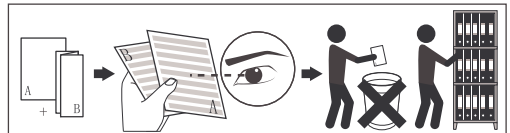


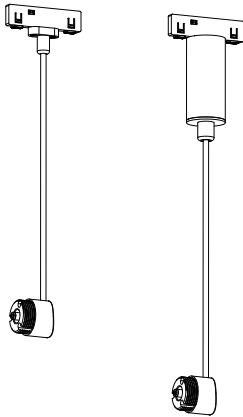
Si prega di leggere attentamente prima dell'installazione



Installazione

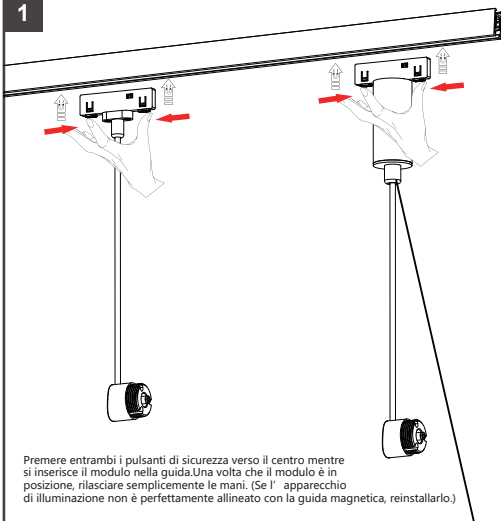


Spegnere l'alimentazione

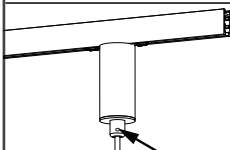


Questo modello viene installato e utilizzato nello stesso modo.

1

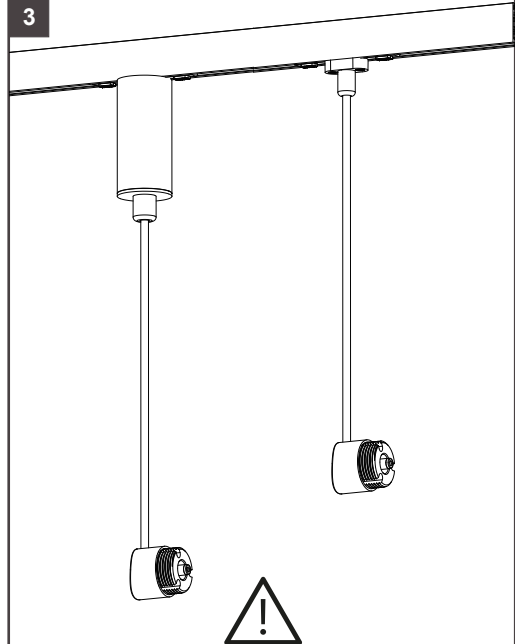


Premere entrambi i pulsanti di sicurezza verso il centro mentre si inserisce il modulo nella guida. Una volta che il modulo è in posizione, rilasciare semplicemente le mani. (Se l'apparecchio di illuminazione non è perfettamente allineato con la guida magnetica, reinstallarlo.)



Allentando il fermacavo con un cacciavite a taglio è possibile accorciare la lunghezza del cavo.

3



Questi due tipi di connettori elettrici non devono essere collegati contemporaneamente alle due estremità dello stesso apparecchio di illuminazione o della stessa guida magnetica, per evitare cortocircuiti.

4



Quando si collegano apparecchi di illuminazione o guide, assicurarsi che siano livellati.



Accendere l'alimentazione