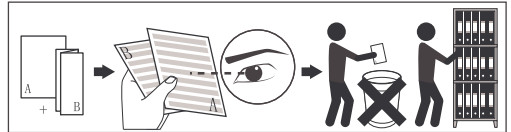


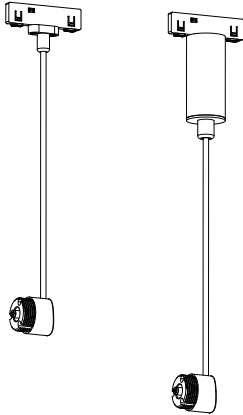
Bitte vor der Installation sorgfältig lesen



Installation

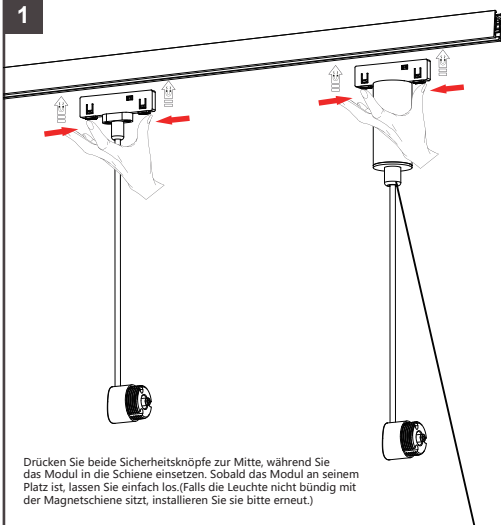


Strom ausschalten

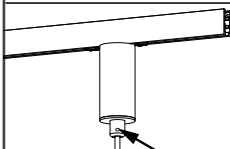


Dieses Modell wird auf die gleiche Weise installiert und verwendet.

1

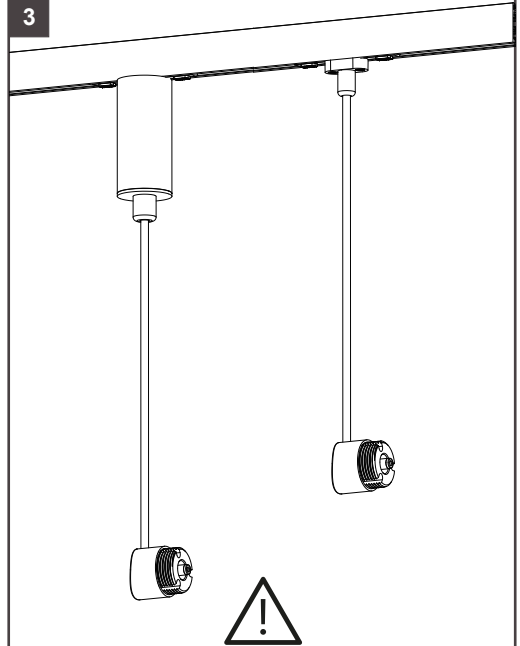


Drücken Sie beide Sicherheitsknöpfe zur Mitte, während Sie das Modul in die Schiene einsetzen. Sobald das Modul an seinem Platz ist, lassen Sie einfach los. (Falls die Leuchte nicht bündig mit der Magnetschiene sitzt, installieren Sie sie bitte erneut.)



Durch Lösen der Kabelklemme mit einem Schlitzschraubendreher kann die Kabellänge verkürzt werden.

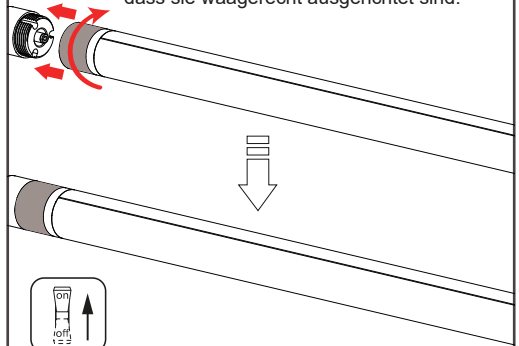
3



Diese beiden Arten von elektrischen Steckverbindern dürfen nicht gleichzeitig an beide Enden derselben Leuchte oder Magnetschiene angeschlossen werden, um Kurzschlüsse zu vermeiden.

4

Achten Sie beim Anschließen von Leuchten oder Schienen darauf, dass sie waagrecht ausgerichtet sind.



Strom einschalten