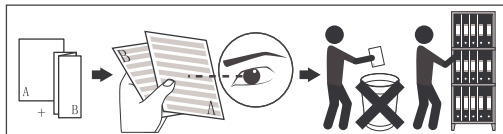


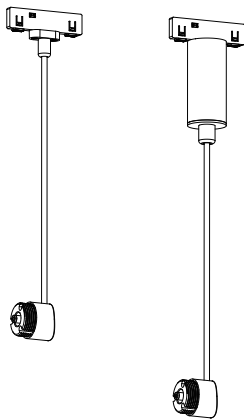
Моля, прочетете внимателно преди монтаж



## Монтаж

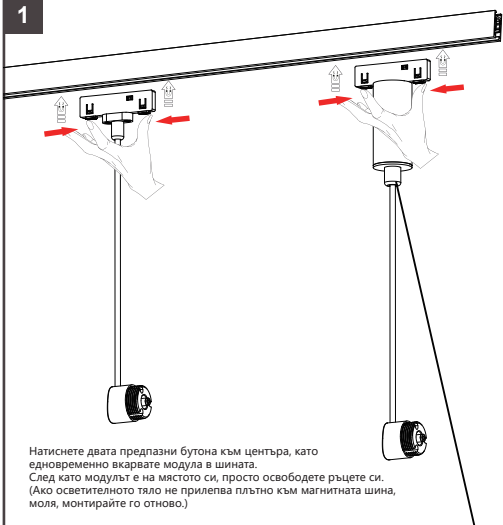


Изключете  
захранването

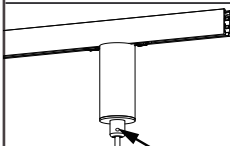


Този модел се монтира и използва по същия начин.

1

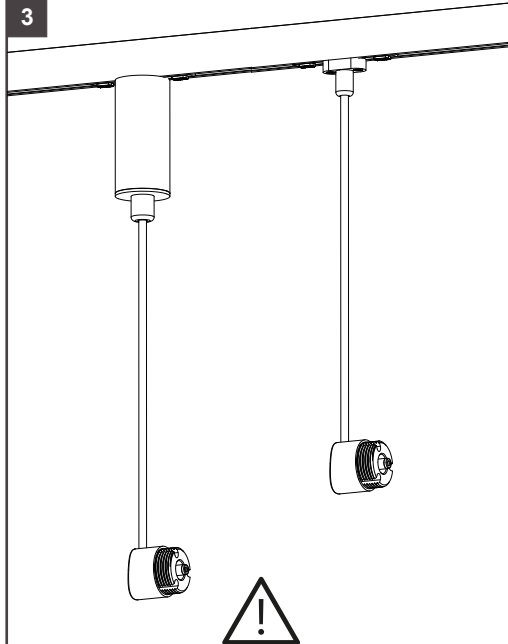


Нагиснете двата предпазни бутона към центъра, като едновременно вкарвате модула в шината. След като модулет е на мястото си, просто освободете ръцете си. (Ако осветителното тяло не прилепа плътно към магнитната шина, моля, монтирайте го отново.)



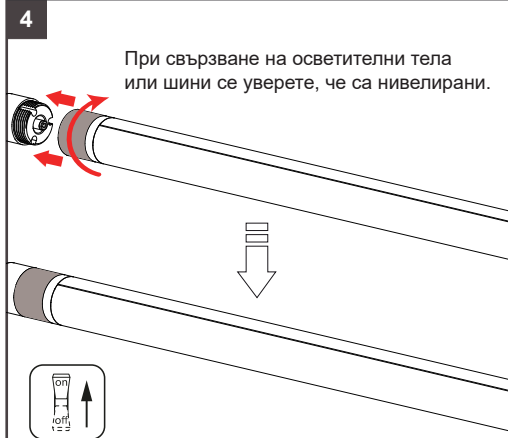
Разхлабването на кабелната скоба с плоска отвертка може да скъси дължината на кабела.

3



Тези два типа електрически конектори не трябва да се свързват към двата края на едно и също осветително тяло или магнитна шина едновременно, за да се избегнат къси съединения.

4



При свързване на осветителни тела или шини се уверете, че са нивелирани.



Включете захранването