

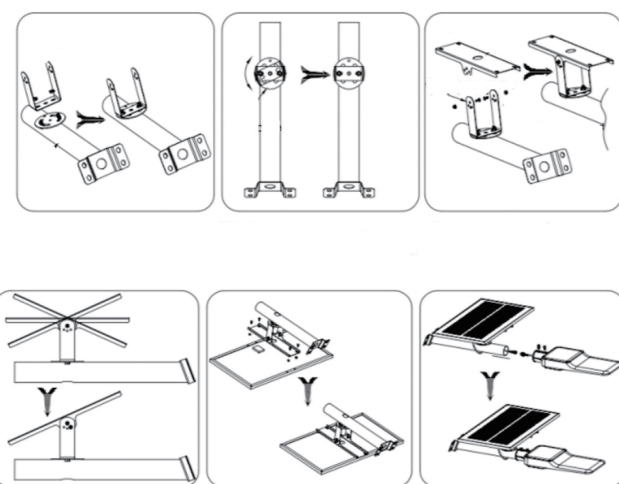
OPTONICA

Bedienungsanleitung



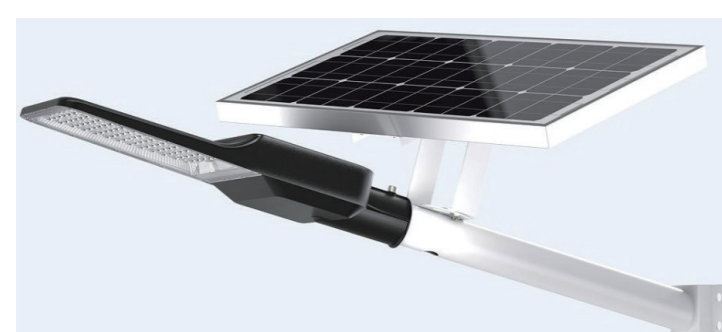
SKU: 9141, 9142, 9143

Installationsanleitung



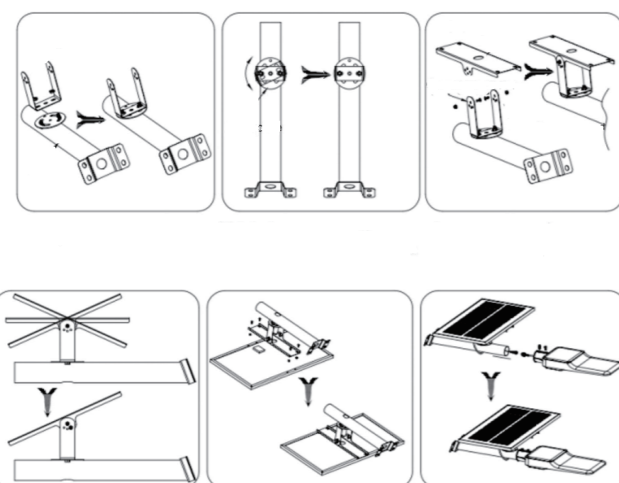
OPTONICA

USER MANUAL



SKU: 9141, 9142, 9143

Installation Instructions



Produkt Funktionen

Fernbedienung	Funktion	Leistungswert	Zeitraum	Erschließen	Ausschließen
ON	Ein	Einmalig	Tag & Nacht	hellgrün/rot	schwach/hellgrün
OFF	Aus	Einmalig	Tag & Nacht	hellgrün/rot	schwach/hellgrün
☉	Helligkeit erhöhen	Einmalig	Tag & Nacht	hellgrün/rot	schwach/hellgrün
☾	Helligkeit verringern	Einmalig	Tag & Nacht	hellgrün/rot	schwach/hellgrün
2H	Timer 2 Stunden	Taglich	Nacht	hellgrün/rot	schwach/hellgrün
4H	Timer 4 Stunden	Taglich	Nacht	hellgrün/rot	schwach/hellgrün
8H	Timer 8 Stunden	Taglich	Nacht	hellgrün/rot	schwach/hellgrün
AUTO	Timer 12 Stunden	Taglich	Nacht	hellgrün/rot	schwach/hellgrün

Hinweis: Der Standby-Strom beträgt 5mA. Die Steifheitsfunktion muss mit dem Solarpanel verbunden sein, um nach dem Ausschalten aktiviert zu werden. Die Modus für nach der Aktivierung AUTO.

Automatisierte Ladefunktion: Die Steifheitsfunktion lädt tagsüber im ausgeschalteten Zustand. Entladen erfolgt im Betrieb während der Nacht.

Vorsichtsmaßnahmen/Wichtige Hinweise

- Bewahren Sie Installationswerkzeuge außerhalb der Reichweite von Kindern auf.
- Eingebauter Akku, Batterien sind recyclebar. Bitte werfen Sie sie nicht weg.
- Eingebauter Akku, stellen Sie das Produkt nicht in die Nähe von Feuer. Es besteht Explosionsgefahr!
- Schließen Sie die Leuchte nicht an 110/220V AC an, um Beschädigungen zu vermeiden.
- Bitte installieren Sie das Produkt auf einer flachen und stabilen Oberfläche und fixieren Sie das Solarpanel und den Lampenkörper, um Verletzungen durch Wind oder andere Fälle zu vermeiden.
- Reinigen Sie die Oberfläche des Solarpanels alle 3-4 Monate, um die Nutzungseffektivität nicht zu beeinträchtigen.
- Im Herbst, Winter und bei anhaltend bewölkten oder regnerischen Tagen wird die Ladeleistung geschwächt und die Beleuchtungszeit verkürzt, was normal ist.
- Vermeiden Sie die Installation der Beleuchtung in der Nähe von Klimaanlagen, Heizgeräten oder Hochspannungsnetzsystemen.

IMPORTEUR: Prima Group 2004 LTD, Bulgarien, 1582 Sofia, Druzhba 2, Blvd. "Prof. Tevetan Lazarov" 126A, 4 Stock; Tel: +359 2 988 45 72.

Product Function

Remote Control Button	Function	Effective Time	Effective Period	Force open	Force close
ON	Turn the light on	One-time	Day and Night	Lightly bright mode	Lightly bright mode
OFF	Turn the light off	One-time	Day and Night	Lightly bright mode	Lightly bright mode
☉	High brightness	One-time	Day and Night	Lightly bright mode	Lightly bright mode
☾	Low brightness	One-time	Day and Night	Lightly bright mode	Lightly bright mode
2H	Timing control 2h	Everyday	Night	Lightly bright mode	Lightly bright mode
4H	Timing control 4h	Everyday	Night	Lightly bright mode	Lightly bright mode
8H	Timing control 8h	Everyday	Night	Lightly bright mode	Lightly bright mode
AUTO	Timing control 12h	Everyday	Night	Lightly bright mode	Lightly bright mode

Note: The standby current is 5mA. It must be connected to the solar panel to activate after switching off. The mode is Auto after activation.

Lighting Control: Charging while lighting off in the daytime, discharging while lighting up at night.

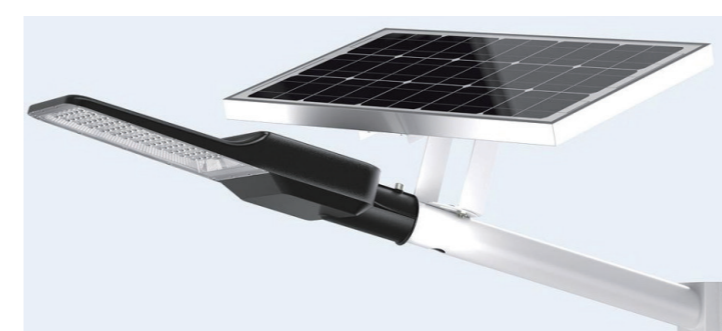
Notes

- Keep installation tools away from children.
- Built-in battery, batteries are recyclable. Please do not throw them away.
- Built-in battery, Do not place the product on fire. It may explode.
- Please do not connect 110/220V AC to avoid damage to the lamp body.
- Please install on a flat and stable surface, and fix the solar panel and the lamp body, to avoid getting hurt by wind or other cases.
- In order not to affect the use effect, clean the dust or debris on the surface of the solar panel every 3-4 months.
- In autumn, winter, continuous cloudy or rainy days, the charging effect will be weakened, and the lighting time will be shortened, which is normal.
- Avoid lighting installations near air conditioners, heating objects, or high voltage grid systems.

IMPORTER: Prima Group 2004 LTD, Bulgaria, 1582 Sofia, Druzhba 2, Blvd. "Prof. Tevetan Lazarov" 126A, 4th floor; Phone: +359 2 988 45 72.

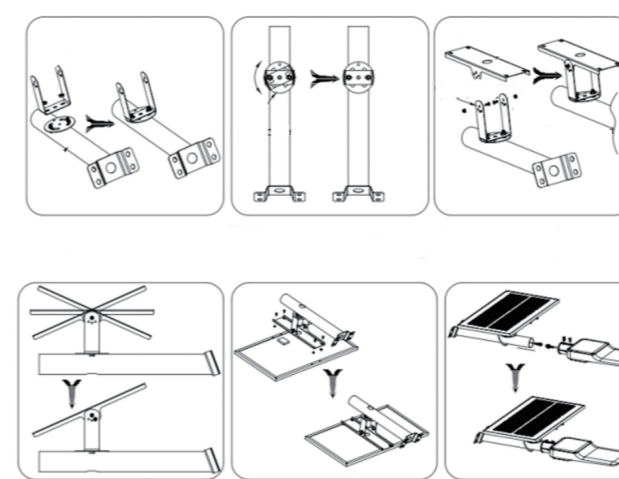
OPTONICA

Ръководство за употреба



SKU: 9141, 9142, 9143

Инструкции за инсталация



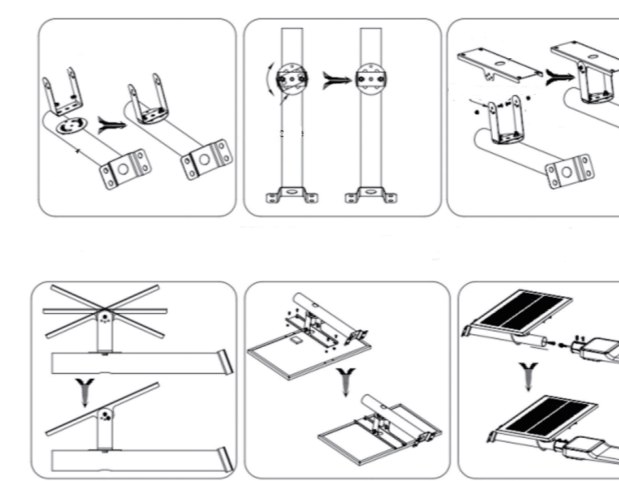
OPTONICA

Manuale d'uso



SKU: 9141, 9142, 9143

Istruzioni per l'installazione



Функции на продукта

Бутон	Функция	Ефектен период	Ефективен период	Force open	Force close
ON	Включи	Един път	Ден и нощ	Highlight mode	Single bright mode
OFF	Изключи	Един път	Ден и нощ	Highlight mode	Single bright mode
☉	Висока яркост	Един път	Ден и нощ	Highlight mode	Single bright mode
☾	Ниска яркост	Един път	Ден и нощ	Highlight mode	Single bright mode
2H	Изключване след 2h	Ежеден	Нощ	Timing 2H	Timing 4H
4H	Изключване след 4h	Ежеден	Нощ	Timing 2H	Timing 4H
8H	Изключване след 8h	Ежеден	Нощ	Timing 2H	Timing 4H
AUTO	Изключване след 12h	Ежеден	Нощ	Timing 2H	Timing 4H

Бележка: Точка в режим на готовност е 5mA. Точката за активация трябва да е свързана с панела за слънце, за да се активира след изключване. Режимът е автоматичен след активация.

Контрол на осветително: Зарядка при изключване на осветителния продукт, изключване при светнене през нощта.

Бележки

- Моля, пазете инструментите за инсталация далеч от деца.
- Съдържа батерии, батериите могат да се рециклират, моля, не ги изхвърляйте.
- Съдържа батерии, не поставяйте продуктът в огън, може да избухне.
- Моля, не се свързвайте със 110-220V променлив ток, за да избегнете повреда.
- Моля, инсталирайте на плоска и стабилна повърхност и фиксирайте фотоволтаичния панел и осветителя, за да предотвратите последиците от силния вятър или други възможни опасности.
- За да избегнете намаляването на мощност поради натрупан прах, почистете праха на фотоволтаичния панел на всеки 3-4 месеца.
- През есента, зимата и непрекъснатите облачни или дъждовни дни, ефектът на зареждане ще бъде отслабен, както и времето на работа на осветителя ще намалее, което е нормално.
- Избягвайте да инсталирате в близост до климатик, централен нагревател или Инструкции за инсталация система с високо напрежение.

ВНОСИТЕЛ: Prima Group 2004 OOD, България, 1582 София, Дружба 2, Бул. "Проф. Цветан Лазаров" 126А, 4ти етаж; Телефон: +359 2 988 45 72.

Funzioni del prodotto

Pulsanti	Funzione	Tempo di effetto	Periodo di efficacia	Forza accensione	Forza spegnimento
ON	Accensione	Una volta	Giorno e notte	Modalità alta luminosità	Modalità leggermente luminosa
OFF	Spegnimento	Una volta	Giorno e notte	Modalità alta luminosità	Modalità leggermente luminosa
☉	Alta luminosità	Una volta	Giorno e notte	Modalità alta luminosità	Modalità leggermente luminosa
☾	Bassa luminosità	Una volta	Giorno e notte	Modalità alta luminosità	Modalità leggermente luminosa
2H	Spegnimento dopo 2h	Ogni giorno	Notte	Timer 2H	Timer 4H
4H	Spegnimento dopo 4h	Ogni giorno	Notte	Timer 2H	Timer 4H
8H	Spegnimento dopo 8h	Ogni giorno	Notte	Timer 2H	Timer 4H
AUTO	Spegnimento dopo 12h	Ogni giorno	Notte	Timer 2H	Timer 4H

Note: La corrente in modalità standby è di 5mA. Deve essere collegato al pannello solare per rimanere attivo dopo lo spegnimento. La modalità è automatica dopo l'attivazione.

Controllo dell'illuminazione: Ricarica quando l'illuminazione è spenta durante il giorno, scarica quando è acceso durante la notte.

Note

- Si prega di tenere gli strumenti di installazione lontano dalla portata dei bambini.
- Contiene batterie, le batterie possono essere riciclate, si prega di non gettarle via.
- Contiene batterie, non gettare il prodotto nel fuoco, potrebbe esplodere.
- Non collegare a corrente alternata 110-220V, per evitare danni.
- Installare su una superficie piana e stabile e fissare il pannello fotovoltaico e la lampada per evitare pericoli dovuti a forti venti o altri rischi possibili.
- Per evitare la riduzione della potenza a causa della polvere accumulata, pulire il pannello fotovoltaico ogni 3-4 mesi.
- In autunno, inverno e in giornate costantemente nuvolose o piovose, l'effetto della ricarica sarà ridotto, così come il tempo di funzionamento della lampada, il che è normale.
- Evitare di installare vicino a condizionatori, riscaldatori centrali o sistemi elettrici ad alta tensione.

IMPORTATORE: Prima Group 2004 LTD, Bulgaria, 1582 Sofia, Druzhba 2, Viale "Prof. Tevetan Lazarov" 126A, 4 piano; Telefono: +359 2 988 45 72.