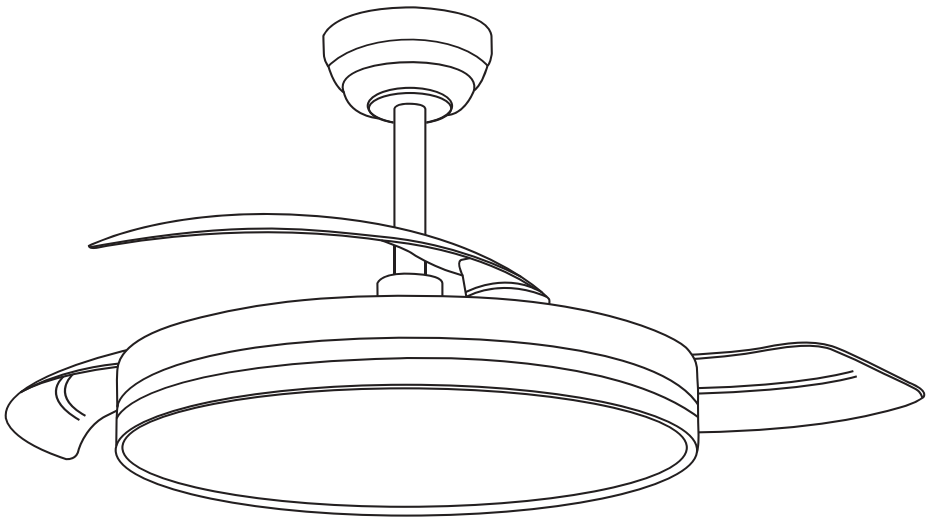


OPTONICA

BEDIENUNGSANLEITUNG LED-DECKENVENTILATOR





Wichtig

Bitte lesen Sie die Bedienungsanleitung vor dem Gebrauch sorgfältig durch.



> SICHERHEITSHINWEIS

Die Installation des Ventilators darf ausschließlich durch qualifiziertes Fachpersonal erfolgen.

1. Trennen Sie das Gerät vom Stromkreis, indem Sie den Hauptschalter im Sicherungskasten ausschalten.
2. Es ist eine Stromversorgung von AC 220–240 V bei 50/60 Hz erforderlich.
3. Betätigen Sie die Rückwärtsfunktion nicht, solange sich der Ventilator noch dreht. Warten Sie, bis er vollständig zum Stillstand gekommen ist, bevor Sie die Funktion ändern.
4. Es dürfen keine Gegenstände zwischen die Ventilatorblätter eingeführt werden.
5. Nachdem alle elektrischen Anschlüsse hergestellt wurden, verlegen Sie die Kabel ordentlich.
6. Stellen Sie sicher, dass alle Schrauben und Verbindungen fest und sicher angezogen sind.
7. Das Stromkabel mit Phase und Neutralleiter muss an einen zweipoligen Schalter angeschlossen werden, dessen Kontakte an allen Polen einen Mindestabstand von 3 mm haben.
8. Der Deckenventilator muss in einer Mindesthöhe von 2,3 m über dem Boden installiert werden.
9. Achten Sie bei der Montage der Halterung an der Decke darauf, dass ein Abstand von 2,13 m zum Boden und 1 m zu Wänden oder Gegenständen eingehalten wird.



> WARNUNG

Um das Risiko von Verletzungen zu verringern, biegen Sie die Klingenhalterungen während der Montage oder nach der Installation nicht. Führen Sie keine Gegenstände in den Bewegungsbereich der Klingen ein.

> REINIGUNG UND WARTUNG

Gerät ausschalten: Schalten Sie das Gerät aus und warten Sie einige Minuten, bevor Sie mit der Reinigung beginnen.

Trocknen lassen: Warten Sie nach der Reinigung und Wartung, bis das Gerät vollständig trocken ist, bevor Sie es wieder verwenden.

Reinigung: Reinigen Sie das Gerät nicht direkt mit Wasser. Verwenden Sie ein feuchtes Tuch ohne Lösungsmittel.

Keine Veränderungen: Das Gerät darf nicht zerlegt oder verändert werden.

Regelmäßige Kontrolle: Überprüfen und reinigen Sie das Gerät regelmäßig, um die Lebensdauer zu verlängern.

> FEHLERBEHEBUNG

Hinweise beachten: Lesen Sie diese Hinweise sorgfältig, wenn Sie eine Fehlfunktion feststellen.

Elektrische Anschlüsse prüfen: Wenn der Ventilator nicht ordnungsgemäß funktioniert, überprüfen Sie, ob alle elektrischen Anschlüsse korrekt hergestellt wurden.

Geräusche prüfen: Bei ungewöhnlichen Geräuschen überprüfen Sie, ob alle Schrauben ordnungsgemäß angezogen und gesichert sind.

Wackeln: Wenn der Ventilator wackelt, ziehen Sie die Schrauben der Halterung entsprechend fest.



> ENTSORGUNG

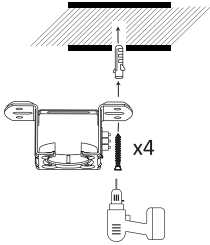
Nicht im Hausmüll entsorgen: Entsorgen Sie Elektrogeräte nicht im Hausmüll, da deren Bestandteile umweltschädlich sein können.

Zugelassene Sammelstellen: Geben Sie das Gerät bei einer zugelassenen Sammelstelle für Elektrogeräte ab.

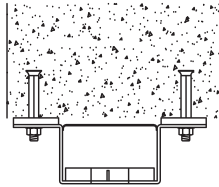
Recyclinggebühr: Mit dem Kauf dieses Geräts haben Sie bereits für dessen Recycling am Ende der Lebensdauer bezahlt.

DECKENVENTILATOR INSTALLATION

Installation der Halterung

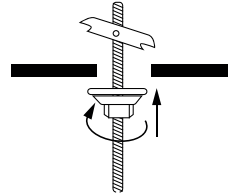


Rigiblockdecke



Betondecke

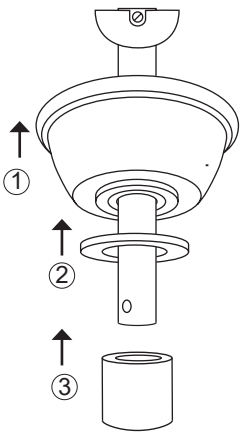
nicht inkludiert.



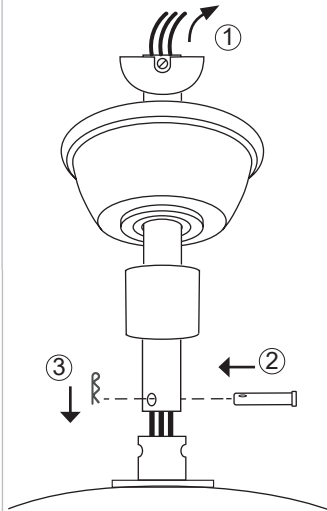
Zwischendecke

Montage der Ventilorkomponenten

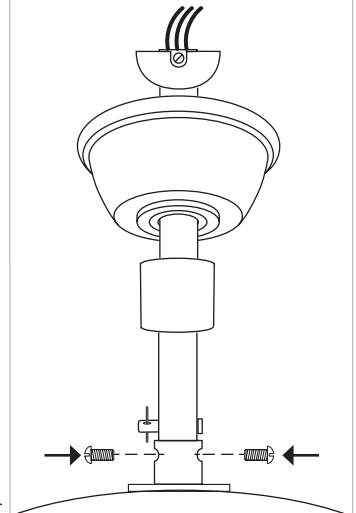
1.



2.

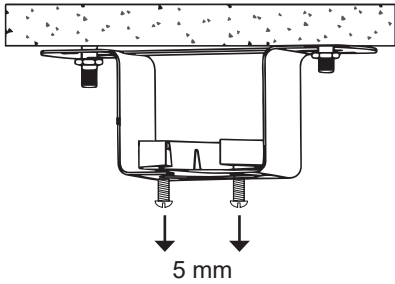


3.

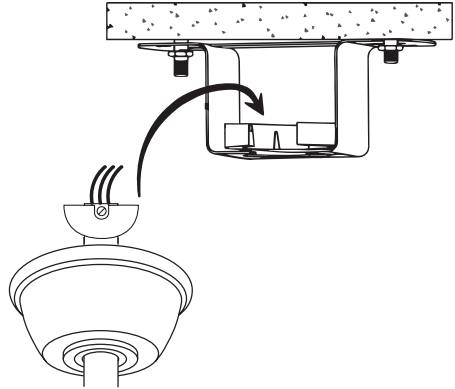


Installation der Ventilatoren

1.



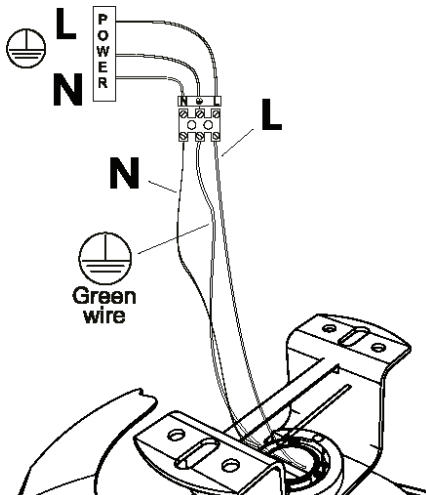
2.



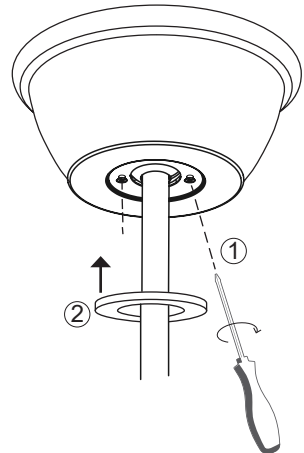
Der Kabelanschluss



Stellen Sie sicher, dass das Gerät ausgeschaltet ist.



Montage des Fleurons



Montage des Diffusors

