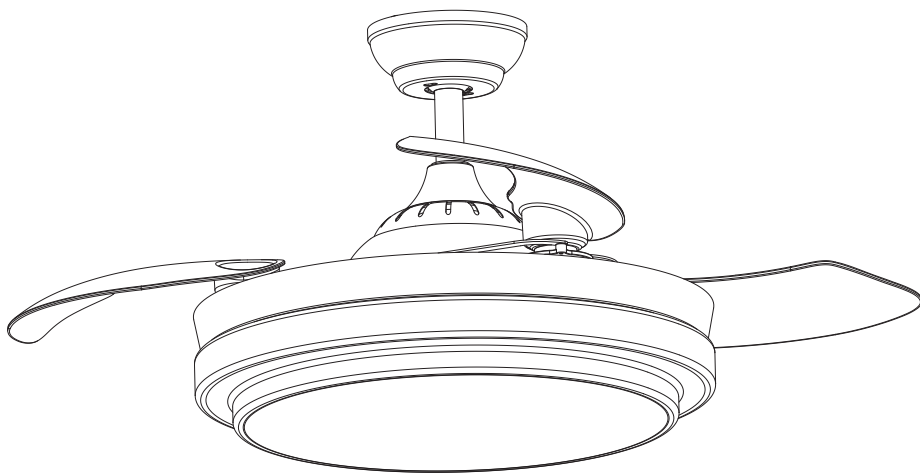


OPTONICA

BEDIENUNGSANLEITUNG - LED DECKENVENTILATOR

SKU: 19104, 19105



Inhaltsverzeichnis

Inhaltsverzeichnis	1
Sicherheitshinweise	2
Garantie	3
Vor der Montage	
Erforderliche Werkzeuge	3
Installationskit	4
Auswuchtkit für Ventilatoren	4
Spezifikation	5
Installation	
Schritt 1 (Grundmontage des Ventilators)	6
Schritt 2 (Montage der Deckenhalterung)	8
Schritt 3 (Installation des Empfängers und der Verkabelung)	9
Schritt 4 (Montage der LED Leuchte)	10
Schritt 5 (Einschalten und Funktion Prüfen)	10
Fernbedienung (Sender)	11
Fehlerbehebung	12
Auswuchten	13

Sicherheitshinweise

Die auf den folgenden Seiten enthaltenen Informationen wurden zusammengestellt, um Ihnen zu helfen, Ihren LED Deckenventilator optimal zu nutzen.

Bitte unterbrechen Sie die Stromversorgung, indem Sie den Schutzschalter ausschalten, bevor Sie den Ventilator installieren.

Stellen Sie sicher, dass alle elektrischen Anschlüsse den örtlichen Gesetzen, Vorschriften und nationalen Elektrovorschriften entsprechen.

Wenn Sie mit der elektrischen Installation und Verdrahtung nicht vertraut sind, beauftragen Sie bitte einen qualifizierten Elektriker.

1. Zu Ihrer Sicherheit: Alle elektrischen Verbindungen und Trennungen sollten von einem qualifizierten Elektriker durchgeführt werden.
2. Wichtiger Hinweis zur Stromversorgung: Arbeiten an der elektrischen Verbindung des Geräts dürfen erst durchgeführt werden, nachdem die allgemeine Stromversorgung unterbrochen wurde. Schalten Sie den Schutzschalter aus, um eine vollständige Trennung von der Stromversorgung zu gewährleisten.
3. Montage des Ventilators: Achten Sie bei der Wahl des Montageorts darauf, dass der Ventilator mindestens 76 cm Abstand zu Wänden oder anderen Hindernissen hat, damit die Ventilatorflügel nicht kollidieren können. Ein größerer Abstand sorgt für eine bessere Luftzirkulation. Nach der Montage müssen sich die Ventilatorflügel mindestens 2,1 m über dem Boden befinden.
4. Befestigungspunkt des Ventilators: Der Befestigungspunkt des Ventilators muss ein Gewicht von mindestens 45 kg tragen können. Bei der Montage an einer Deckenanschlussdose stellen Sie sicher, dass der Ventilator ausreichend befestigt ist, um Schäden durch Absturz und/oder Verletzungen zu vermeiden.
5. Erdung: Der Deckenventilator muss geerdet sein (das Erdungskabel des Ventilators muss mit dem Erdungsnetz der Installation verbunden werden), um gefährliche Ableitströme zu vermeiden.
6. Stromversorgung des Ventilators: Schließen Sie die Stromversorgung des Ventilators nicht an einen Dimmer an, da dies zu Fehlfunktionen und/oder Schäden am Netzteil führen kann. Verwenden Sie ausschließlich die Steuerung des Ventilators, um ihn ein- oder auszuschalten.
7. Es wird empfohlen, diese Art von Ventilatoren nicht in Räumen wie Heizräumen oder Wartungsräumen zu verwenden.
8. Der Ventilator darf sich nicht mehr bewegen und muss vollständig zum Stillstand gekommen sein, bevor die Drehrichtung geändert wird. Dies verhindert Schäden am Motor und am Steuergerät.
9. Halten Sie nichts in den Bereich der Ventilatorflügel, während der Ventilator in Betrieb ist, da dies zu Verletzungen führen, die Flügel beschädigen und das Gleichgewicht des Geräts stören kann, was Vibrationen und Sicherheitsrisiken einer ordentlichen Befestigung verursacht.
10. Nach der Installation des Ventilators stellen Sie sicher, dass alle Befestigungen sicher und fest angezogen sind. Nur so kann der sichere Betrieb ohne Geräusche durch lose Teile gewährleistet werden.
11. Durch die Bewegung des Ventilators können sich einige Befestigungen lockern. Überprüfen Sie alle Befestigungen mindestens zweimal jährlich, um sicherzustellen, dass sie ausreichend fest angezogen sind. Falls nötig, müssen sie nachgezogen werden.
12. Die Ventilatorleuchte kann mit einer weichen Bürste oder einem trockenen Tuch gereinigt werden, um Kratzer auf der Oberfläche zu vermeiden. Reinigen Sie die Flügel mit einem Mikrofasertuch. Schalten Sie die Stromversorgung aus, bevor Sie mit der Reinigung beginnen. Verwenden Sie kein Wasser oder feuchte Tücher zur Reinigung des Ventilators.

Hinweis: Die in der Bedienungsanleitung angeführten Warnungen und Hinweise können nicht alle Umstände der Montage, des Betriebs und der Wartung abdecken. Bitte handeln Sie in allen beschriebenen Situationen sorgfältig um Verletzungen, Schäden oder Störungen durch Anwendungsfehler zu vermeiden.

Garantie

Der Hersteller garantiert, dass der LED Deckenventilator zum Zeitpunkt des Versands ab Werk für einen Zeitraum von zwei Jahren ab dem Kaufdatum durch den Erstkäufer frei von Verarbeitungs- und Materialfehlern ist. Ebenso garantiert der Hersteller, dass der Beleuchtungssatz (ohne Glas) und alle anderen Teile des Lüfters, mit Ausnahme der Glas- oder Acrylflügel, zum Zeitpunkt des Versands ab Werk für einen Zeitraum von zwei Jahren ab dem Kaufdatum frei von Verarbeitungs- und Materialfehlern sind.

Wir verpflichten uns, solche Mängel kostenlos zu beheben oder nach eigenem Ermessen durch ein vergleichbares oder besseres Modell zu ersetzen, wenn das Produkt zurückgegeben wird. Um Garantieleistungen in Anspruch zu nehmen, muss eine Kopie des Kaufbelegs vorgelegt werden. Kosten für Montage und Demontage können nicht vom Hersteller getragen werden.

Diese Garantie deckt keine Schäden ab, die durch Unfall, unsachgemäßen Gebrauch, unsachgemäße Installation oder die Verwendung von nicht geeigneten Zubehöerteilen verursacht wurden. Auch Veränderungen der Messingbeschichtung durch unterschiedliche umgebungstechnische Bedingungen, wie Korrosion, Anlaufen oder Abblättern, sind nicht abgedeckt. Messingoberflächen haben die längste Lebensdauer, wenn sie vor wechselnden Witterungsbedingungen geschützt werden. Leichtes Spiel bei messingbeschichteten Teilen ist normal und kein Reklamationsgrund.

Garantieverlust bei fremder Reparatur:

Wenn jemand das Produkt repariert, der nicht vom Hersteller zugelassen ist, verliert man die Garantie.

Keine weiteren Garantien:

Es gibt nur die ausdrücklich genannte Garantie. Es wird nichts zusätzlich garantiert, z. B. eine dauerhafte Verfügbarkeit des Produkts.

Dauer von Garantien:

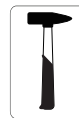
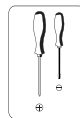
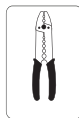
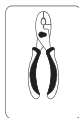
Falls es eine gesetzlich vorgeschriebene Garantie gibt, ist sie nur so lange gültig wie die ausdrücklich genannte Garantie.

Regionale Ausnahmen:

Der Händler haftet nicht für beiläufige Schäden, Folgeschäden oder besondere Schäden, die aus der Verwendung oder Leistung des Produkts entstehen, es sei denn, dies ist gesetzlich vorgeschrieben. In einigen Staaten ist der Ausschluss von beiläufigen oder Folgeschäden nicht zulässig, sodass dieser Ausschluss für Sie möglicherweise nicht gilt.

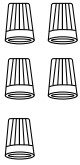
Vor der Montage

Erforderliche Werkzeuge

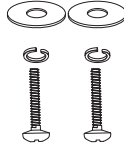


Vor der Montage

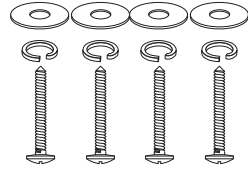
Installationskit



AA



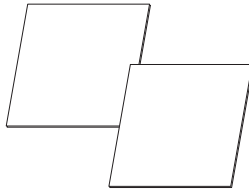
BB



CC

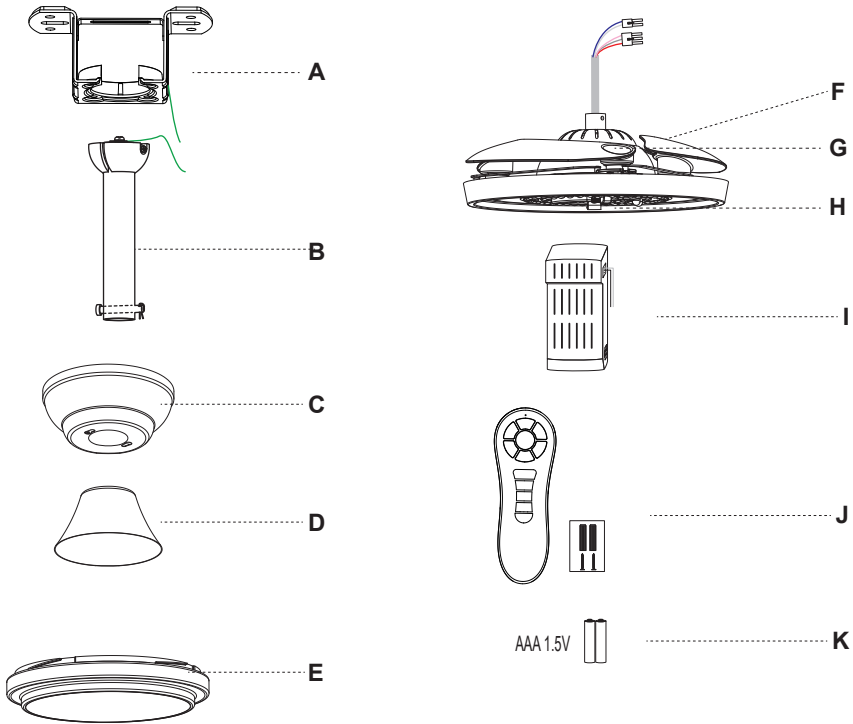
Teile	Beschreibung	Menge
AA	Kabelverbinder	5
BB	Schrauben A	2
CC	Schrauben B	4

Auswuchtkit für Ventilatoren



Vor der Montage

Spezifikation



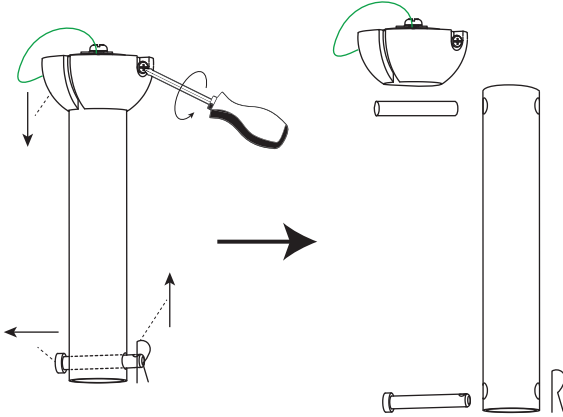
Teile	Beschreibung	Menge
A	Halterung	1
B	=VaZg c\hhiVc\Z	1
C	6WZX ea/iZ	1
D	6WZX hX] tp	1
E	AZj X] ib 1iZa	1
F	KZci 8Mdgzc	3
G	<Z] j hZ\$B di dg	1
H	L j X] i` ↑	1

Teile	Beschreibung	Menge
I	: b e[c\Zg	1
J	; ZgcVZYZcj c\	1
K	7ViZgZ	2

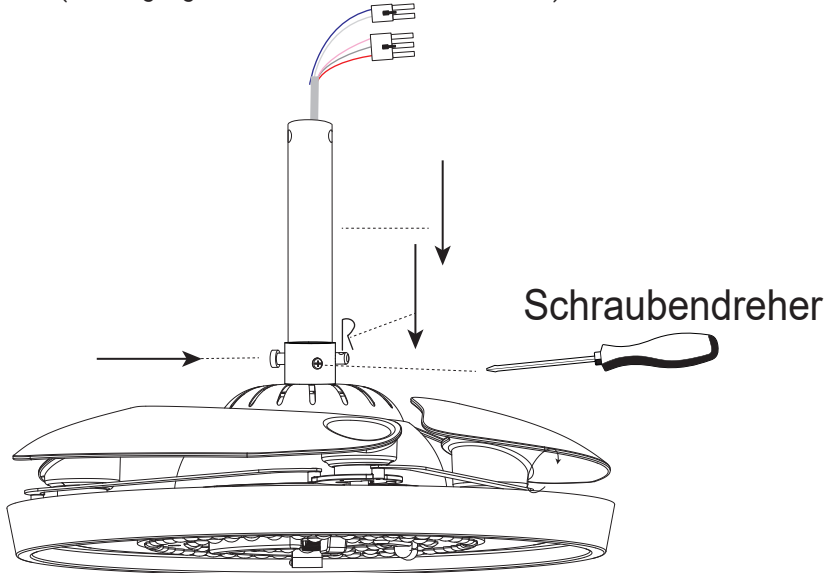
Installation

Schritt 1 (Grundmontage des Ventilators)

- ① Demontieren Sie die abgebildete Abdeckung durch Lösen der Schraube vom Gestänge des Ventilators. Entfernen Sie Sicherungssplinte und Befestigungsbolzen.

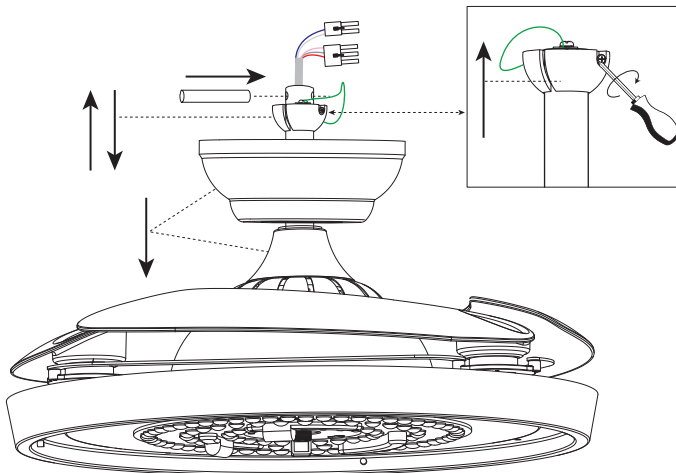


- ② Führen Sie die Kabel durch das Gestänge und verriegeln Sie das Gestänge mit dem Deckenventilator (Befestigungsschraube und Bolzen verwenden).

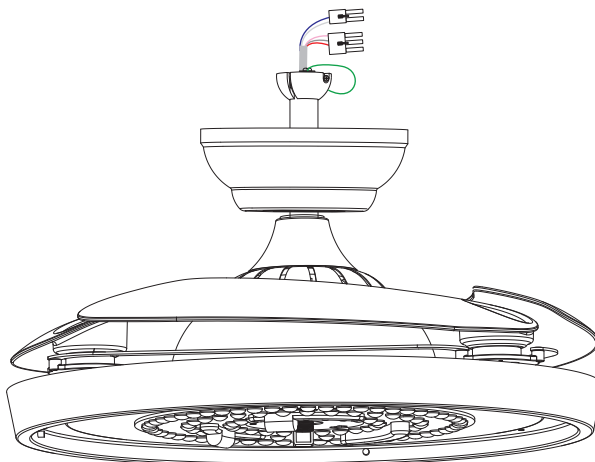


Installation

- ③ Bringen Sie zunächst die große Abdeckung für die Decke an dem Gestänge an und schieben Sie diese nach unten. Danach wird die kleinere Abdeckung aus Schritt 1 am Gestänge wie abgebildet befestigt.



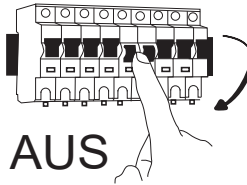
- ④ Endprodukt



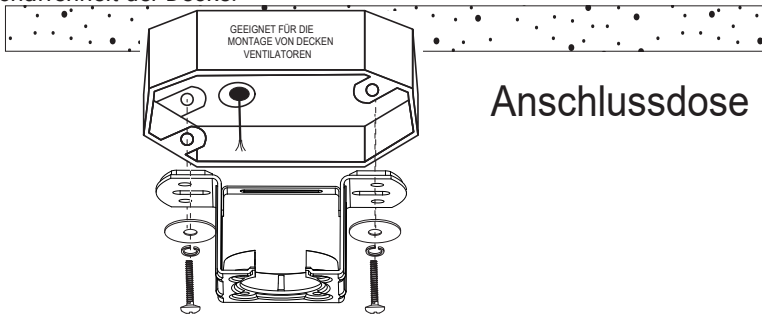
Installation

Schritt 2 (Montage der Deckenhalterung)

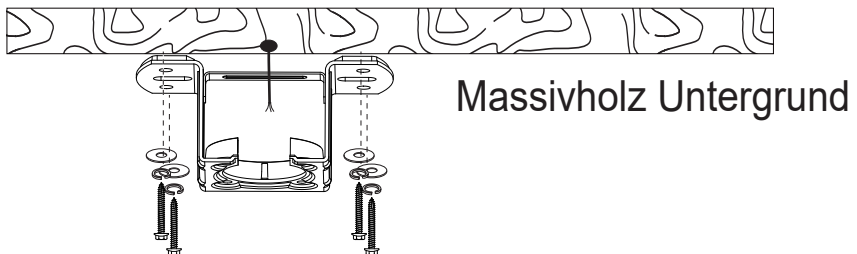
- ① Schalten Sie die Stromversorgung des Ventilators sowohl am Sicherungskasten als auch am Wandschalter aus.



- ② Kann auf einer Decke mit einer Neigung von weniger als 15° installiert werden. Wählen Sie die geeignete Installationsmethode entsprechend der tatsächlichen Beschaffenheit der Decke.

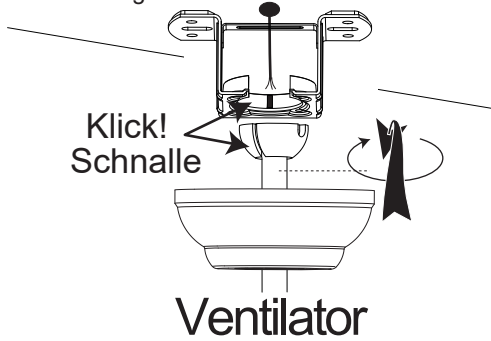


oder



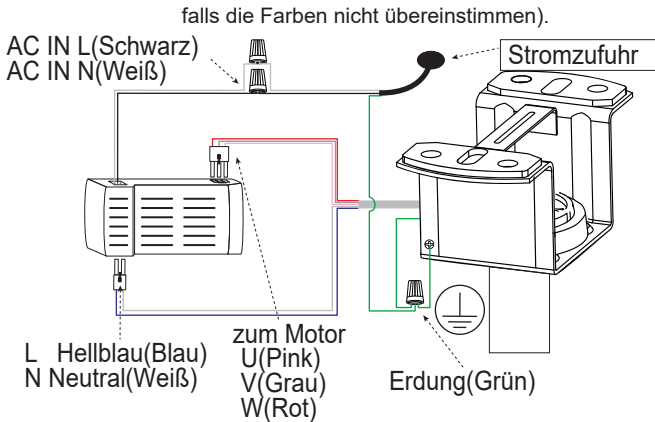
Installation

- ③ Rasten Sie die vollständig montierte Ventilatorleuchte in die bereits installierte Halterung ein.

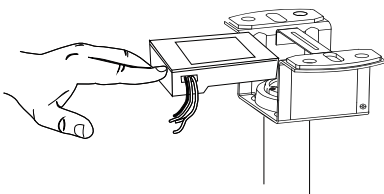


Schritt 3 (Installation des Empfängers und der Verkabelung)

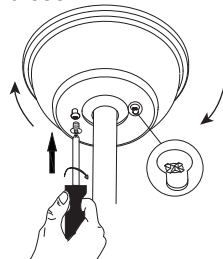
- ① Schließen Sie die Drähte entsprechend der Polarität an (die Farbe des Stromkabels kann variieren, falls die Farben nicht übereinstimmen).



- ② Setzen Sie den Empfänger in die Halterung ein und verlegen Sie die Kabel

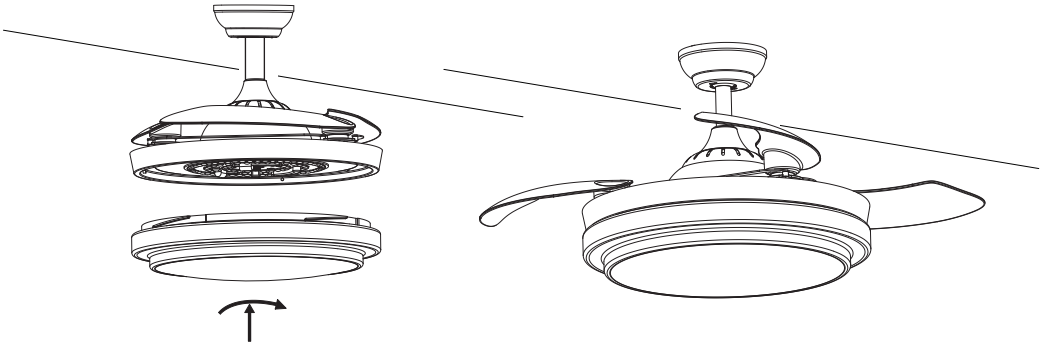


- ③ Stellen Sie die Position der Abdeckung ein und Befestigen Sie diese.

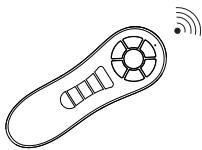
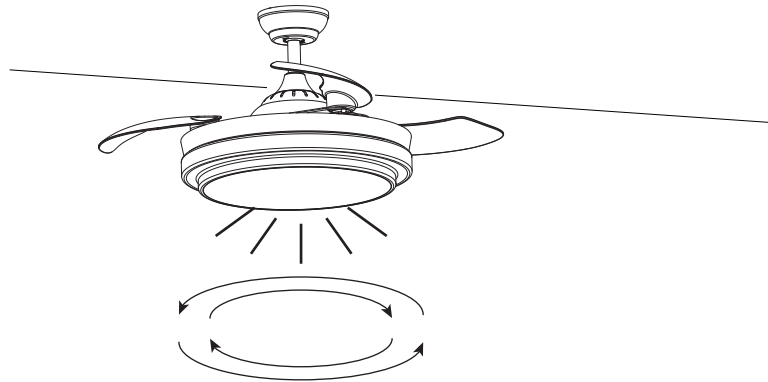
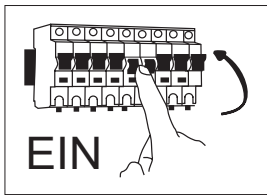


Installation

Schritt 4 (Montage der LED Leuchte)



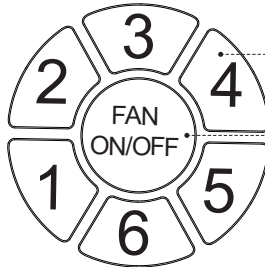
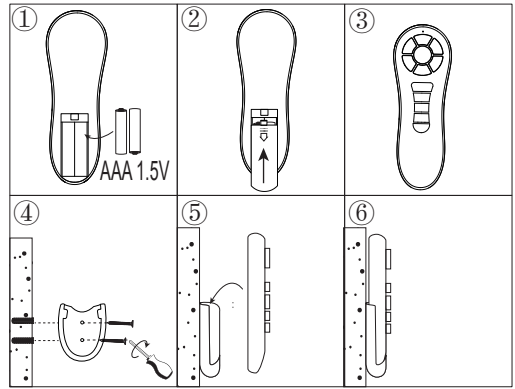
Schritt 5 (Einschalten und Funktion Prüfen)



Fernbedienung (Sender)

Fernbedienung steuert den Deckenventilator nicht:

1. Bitte überprüfen Sie, ob die Batterie korrekt eingelegt ist und ob die Batterie genug Spannung liefert. Falls erforderlich, tauschen Sie die Batterie der Fernbedienung aus.
2. Bitte überprüfen Sie, ob sich ähnliche Fernbedienungsprodukte in der Nähe befinden, da sich Fernbedienungen mit derselben Frequenz gegenseitig stören können.
3. Halten Sie bitte die Tasten „1“ und „2“ gleichzeitig innerhalb von 10 Sekunden nach dem Einschalten des Geräts gedrückt, bis Sie zwei Pieptöne hören. Sollte dies nicht funktionieren, wiederholen Sie den Vorgang bitte.



Ventilator Geschwindigkeit (1/2/3/4/5/6)

Ventilator EIN/AUS



Lichtsteuerung EIN/AUS
Farbsteuerung 3000-6000K

Ventilator Vorwärts/Rückwärts

Leuchten-Timer-Schalter

Fehlerbehebung



WARNUNG: Vergewissern Sie sich, dass der Strom am Schaltkasten ausgeschaltet ist, bevor Sie Arbeiten am Deckenventilator vornehmen.

Probleme	Lösungen
Der Ventilator lässt sich nicht einschalten.	<input type="checkbox"/> Überprüfen Sie die Sicherungen oder Leitungsschutzschalter des Haupt- und Nebenstromkreises.
	<input type="checkbox"/> Überprüfen Sie die gesamte Verkabelung, angefangen bei der Zuleitung bis zu den Anschlüssen am Deckenventilator
	<input type="checkbox"/> Stellen Sie sicher, dass die Fernbedienung mit dem Deckenventilator verbunden ist.
Die Geräuschentwicklung des Ventilators ist hoch	<input type="checkbox"/> Stellen Sie sicher, dass alle Schrauben fest angezogen sind.
	<input type="checkbox"/> Stellen Sie sicher, dass die Schrauben, mit denen die Lüfterflügel an der Motornabe befestigt sind, fest angezogen sind.
	<input type="checkbox"/> Stellen Sie sicher, dass die Verbindungen der Kabelverbinder nicht aneinander stoßen oder gegen die Innenwand des Schaltergehäuses schlagen.
	<input type="checkbox"/> Nach erstmaligen Betrieb benötigt der Ventilator eine "Einlaufzeit" von insgesamt 24 Stunden (kein durchgehender Betrieb notwendig). Die meisten Geräusche sind nach der Einlaufzeit verschwunden
	<input type="checkbox"/> Kontrollieren sie die ordnungsgemäße Befestigung aller Abdeckungen.
	<input type="checkbox"/> Achten Sie darauf, dass der Abstand zwischen der Decke und der Abdeckplatte möglichst gering ist, jedoch die Decke nicht berührt.
Die Fernbedienung funktioniert nicht mehr.	<input type="checkbox"/> Vergewissern Sie sich, dass die Deckenleuchte sicher befestigt ist und dass Gummidichtungen zwischen der Montagehalterung und der Anschlussdose eingesetzt sind.
	<input type="checkbox"/> Überprüfen Sie die Batterien auf Spannung und richtige Polarität.
	<input type="checkbox"/> Vergewissern Sie sich, dass die Frequenzschalter richtig eingestellt sind.

Auswuchten - Unwucht beim Ventilatorbetrieb

Wenn das Gehäuse des Ventilators während des Betriebs Unwucht zeigt, ist dies kein Anzeichen für eine Fehlfunktion. Um die Unwucht zu verringern, können Sie den Ventilator ausschalten und folgende Dinge überprüfen:

1. Überprüfen Sie, ob alle Ventilatorflügel richtig befestigt sind. Ggf. sind Schrauben nachzuziehen.
2. Prüfen Sie den Abstand zwischen den einzelnen Ventilatorflügeln und der Decke. Die Messungen zur Decke können wie in der folgenden Abbildung dargestellt durchgeführt werden. Wenn es Abweichungen gibt und die Schrauben bereits richtig angezogen sind, überprüfen Sie, ob alle Flügel die gleiche Form haben. Sollte einer der Flügel eine sichtbare Formabweichung aufweisen, kann dies zu einer Unwucht beim Betrieb des Ventilators führen.

Wenn die vorherigen Schritte durchgeführt wurden und die Unwucht weiterhin besteht, sollten Sie mit dem mitgelieferten Kit wuchten:

1. Schalten Sie den Ventilator auf die höchste Stufe, um die stärkste Unwucht zu erzeugen.
2. Schalten Sie den Ventilator aus. Wählen Sie einen Flügel aus und setzen Sie einen Clip in der Mitte zwischen der Befestigung und der Außenkante des Flügels an (siehe Abbildung).
3. Schalten Sie den Ventilator ein und prüfen Sie, ob sich die Unwucht verbessert oder verschlechtert hat. Schalten Sie den Ventilator erneut aus, und falls sich die Unwucht nicht verbessert hat, bringen Sie den Clip an einem anderen Flügel an. Wiederholen Sie diesen Vorgang, bis Sie den Flügel gefunden haben, der die Unwucht verursacht hat.
4. Nach dem der richtige Flügel gefunden wurde und dieser mit dem Clip gewuchtet wurde, können Sie durch verschieben des Clips, ein noch besseres Ergebnis erzielen.
5. Entfernen Sie den Clip und platzieren Sie ein Gewicht auf der oberen Mittellinie des Flügels an der Stelle, an der sich der Clip ursprünglich befand.

