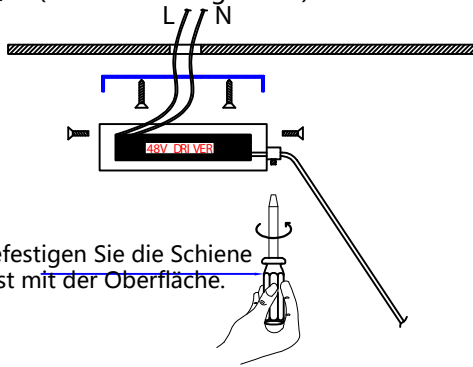
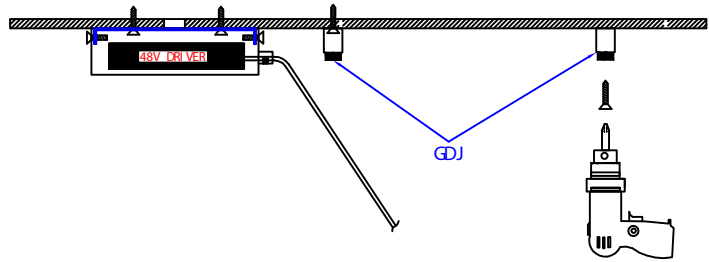


1. Verbinden Sie Schiene und Treiber mit L/N (siehe Anleitung unten).

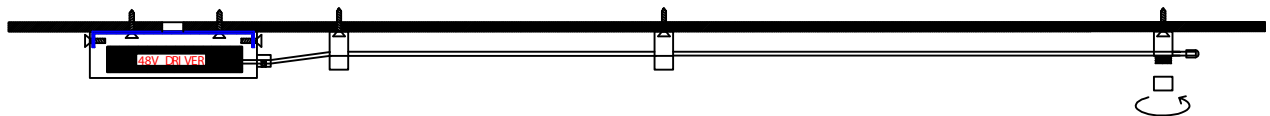


Befestigen Sie die Schiene fest mit der Oberfläche.

2. Sehen Sie sich die folgenden Fotos an, um die Schienenbefestigungsteile zusammenzubauen.

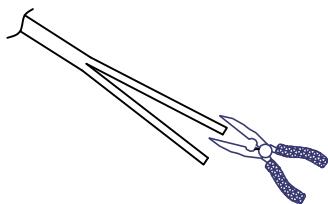
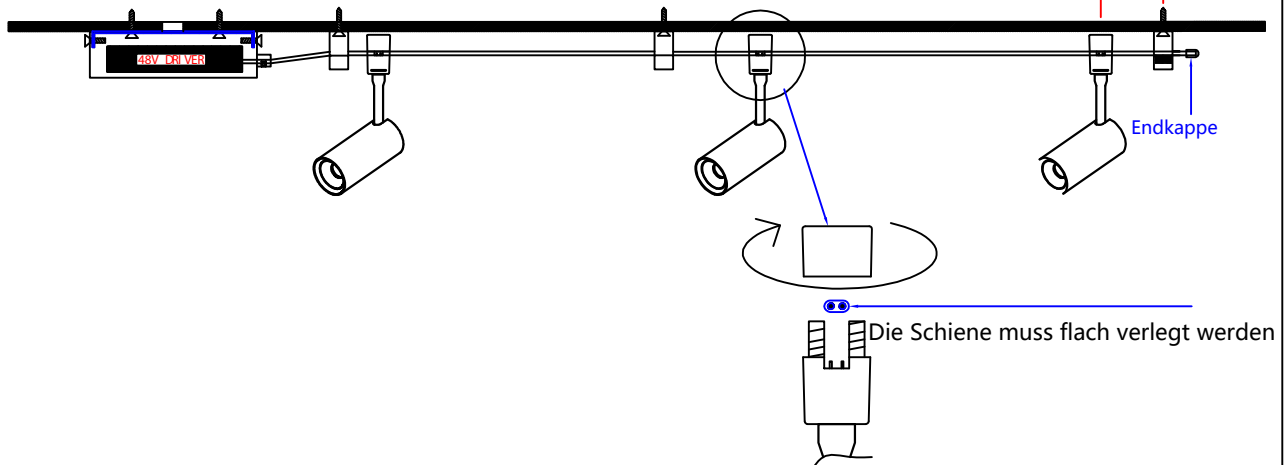


3. Montieren Sie die Schiene, ziehen Sie sie gerade hinein und glätten Sie sie.

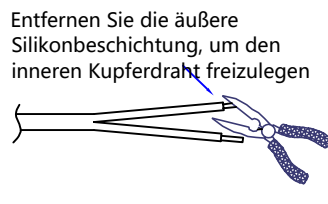


4. Montieren Sie die Vorrichtungen

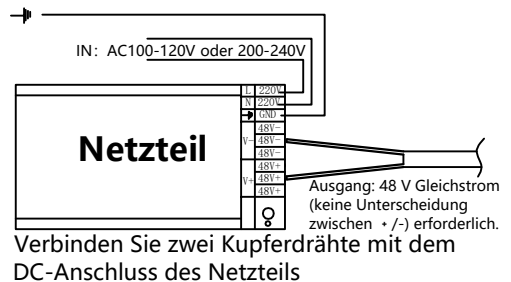
Schienenbefestigungsteil montiert in der Nähe von Spotlichtern in 5–10 cm.



Trennen Sie die Adern des Kabels



Entfernen Sie die äußere Silikonbeschichtung, um den inneren Kupferdraht freizulegen



Achtung

1. Lösen Sie die Kappe der Befestigungsvorrichtung und stellen Sie dann die flexible Schiene ein.
2. Lösen Sie die Anschlusskappe der Lampe und bewegen Sie sie dann zur Einstellung.
3. Das Gewicht aller Lampen zwischen zwei Befestigungen sollte ≤ 3 kg betragen.
4. Die Gesamtleistung der Lampen darf 80 % der Leistung des Netzteils nicht überschreiten. Bitte stellen Sie sicher, dass der Treiberausgang mit dem Geräteeingang (DC48V/DC24V) übereinstimmt, bevor Sie die Lampen installieren.
5. Ziehen Sie nach der Installation nicht an der flexiblen Schiene.
6. Hinweis: Unterschiedliche Raumformen werden durch die Lage des Festpunkts bestimmt, der gemäß Konstruktionszeichnung installiert werden sollte.
7. Aus Gründen des Spannungsabfalls darf die Gleislänge vom Treiber bis zur Endkappe maximal 15 Meter betragen.