

# OPTONICA

## Ceiling mounted accessory kit



X2



X4



X4

## Hoisting accessories package



X2



X2



X2

# OPTONICA

## Комплект аксесоари за монтиране на таван



X2



X4



X4

## Пакет аксесоари за повдигане



X2

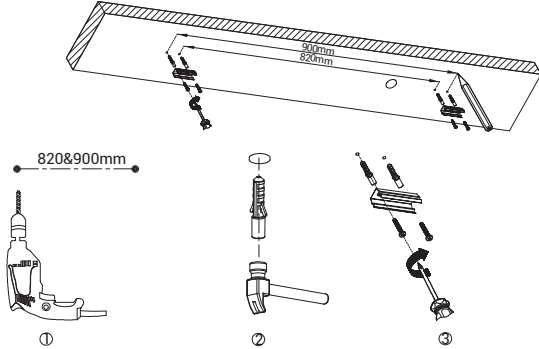


X2



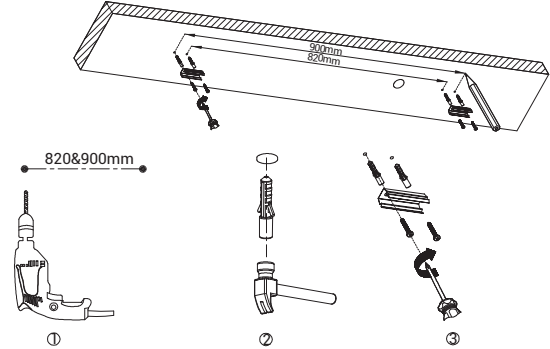
X2

## Ceiling Mounted Installation

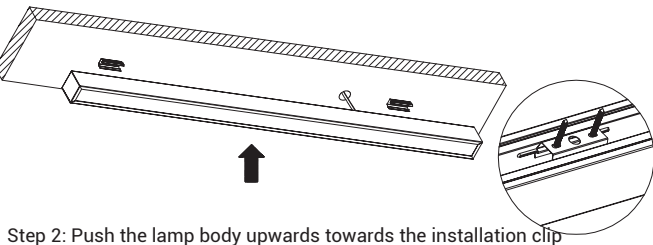


Step 1: Fix the installation clip to the ceiling

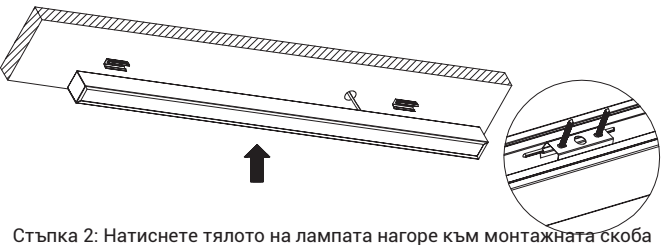
## Монтаж на тавана



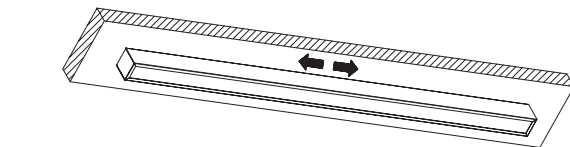
Стъпка 1: Фиксирайте монтажната скоба към тавана



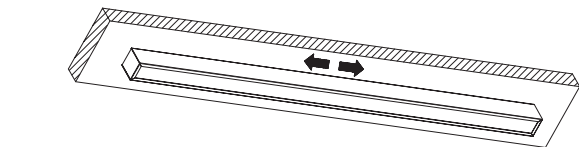
Step 2: Push the lamp body upwards towards the installation clip



Стъпка 2: Натиснете тялото на лампата нагоре към монтажната скоба

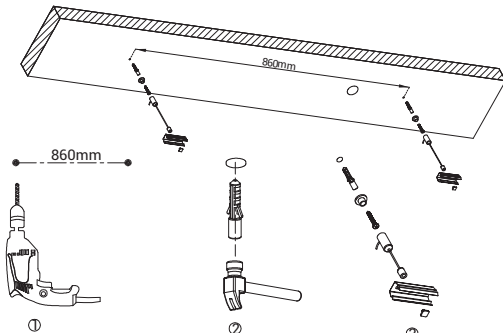


Step 3: After installation, slide left and right to remove



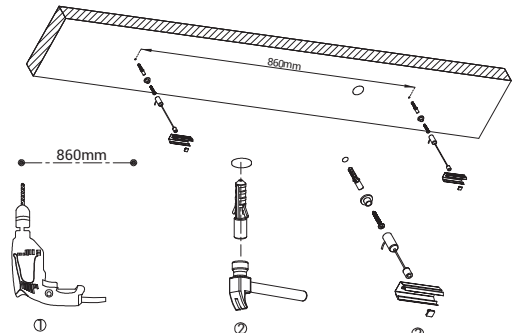
Стъпка 3: Регулиране, чрез плъзгане наляво и надясно

## Hoisting Installation

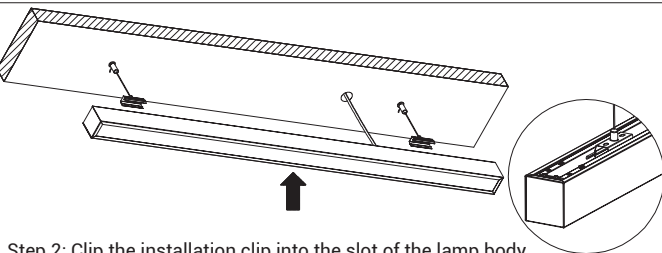


Step 1: Fix the hoisting rope to the ceiling and lock the installation buckle onto the lifting rope.

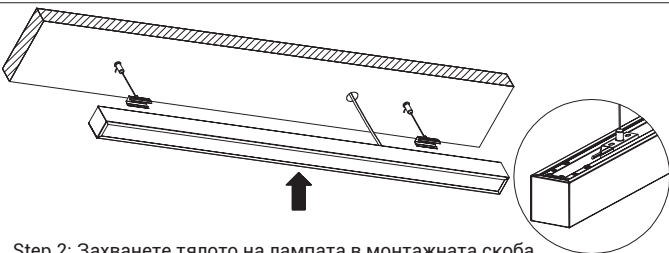
## Монтаж на тавана



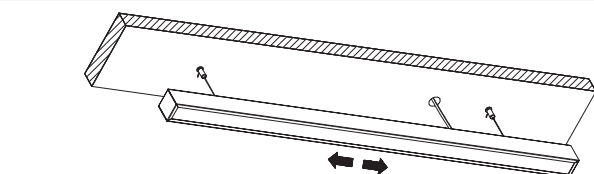
Стъпка 1: Фиксирайте повдигащото въже към тавана и заключете монтажната скоба върху въжето



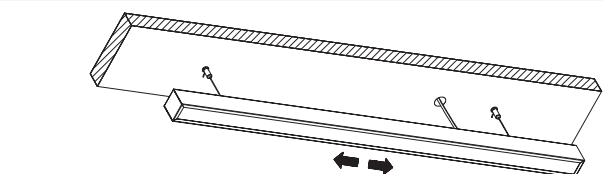
Step 2: Clip the installation clip into the slot of the lamp body



Стъпка 2: Захванете тялото на лампата в монтажната скоба



Step 3: After installation, slide left and right to remove



Стъпка 3: Регулиране, чрез плъзгане наляво и надясно