

OPTONICA

Zubehör für die Deckenmontage



X2



X4



X4

Zubehör für die Montage mit Seilabhangung



X2

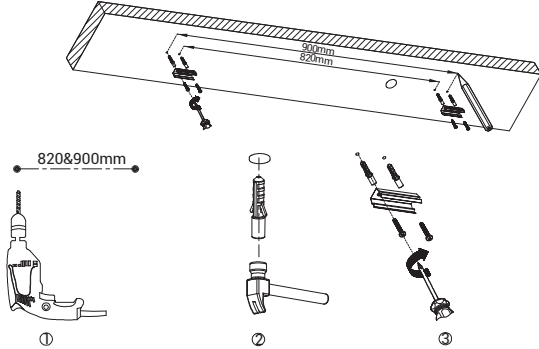


X2

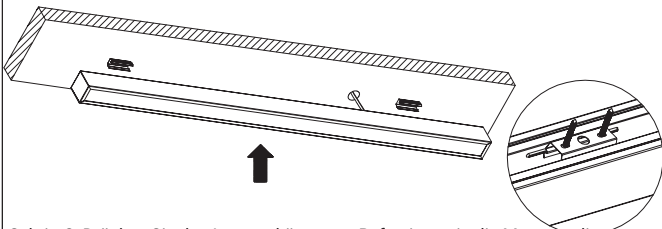


X2

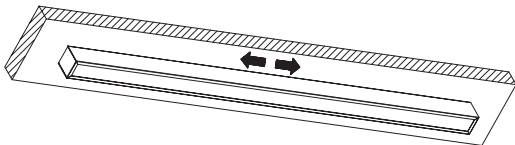
Deckenmontage:



Schritt 1: Befestigen Sie die Montageclips an der Decke

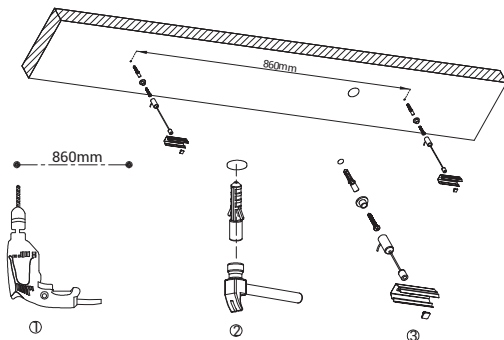


Schritt 2: Drucken Sie den Lampenkorper zur Befestigung in die Montageclips.

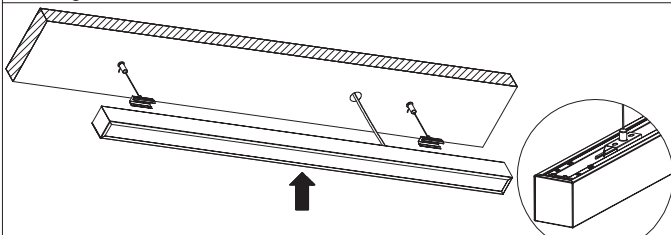


Schritt 3: Zum Abnehmen der Leuchte schieben Sie diese nach links und rechts.

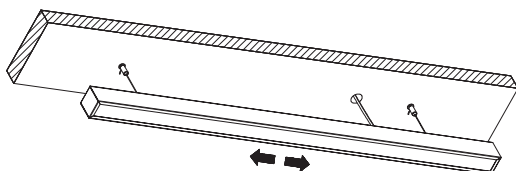
Montage mit Seilabhangung:



Schritt 1: Befestigen Sie das Drahtseil an der Decke und schlieen Sie die Montageklemme am Drahtseil an.



Schritt 2: Stecken Sie den Montageclip in die Vorrichtung am Lampenkorper



Schritt 3: Zum Abnehmen der Leuchte schieben Sie diese nach links und rechts.