

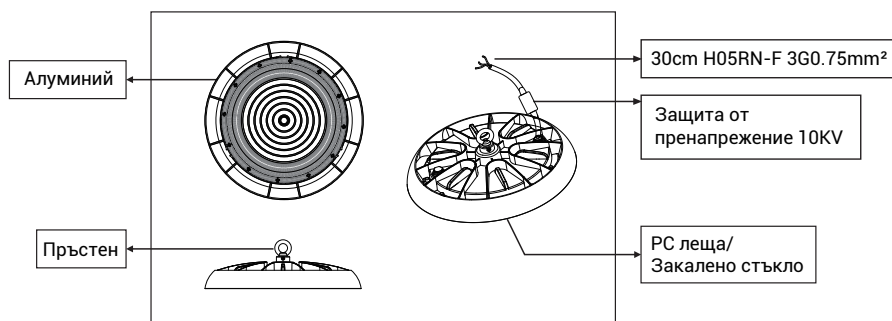
# OPTONICA

## РЪКОВОДСТВО ЗА УПОТРЕБА

### LED ИНДУСТРИАЛНО HIGH BAY ОСВЕТЛЕНИЕ

Моля, прочетете внимателно ръководството за употреба и го запазете за бъдещи справки.

#### ДИАГРАМА



#### ВАЖНА ИНФОРМАЦИЯ ЗА БЕЗОПАСНОСТ

- Не свързвайте прожектора директно към осветителната верига - използвайте превключвател с предпазител.
- Преди монтаж, изключете електричеството.
- Внимателно прочетете всички инструкции и предупреждения.
- Този продукт е подходящ за употреба на открито. Ако имате някакви притеснения, посъветвайте се с квалифициран електротехник.

#### ИНСТРУКЦИИ ЗА ФИКСИРАНЕ

- Не свързвайте прожектора директно към осветителната верига - използвайте превключвател с предпазител.
- Продуктът трябва да бъде заземен, свържете се с квалифициран електротехник.
- Уверете се, че електричеството е изключено преди монтаж.

#### ЗАБЕЛЕЖКА

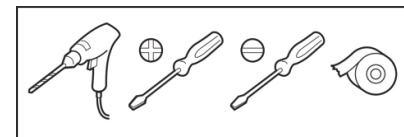
При монтаж проверете за електрически кабели или тръбопроводи (газ/вода) в близост до предвиденото от вас място, след което продължете с монтажа.

#### ГЛАВНА ИНФОРМАЦИЯ

Не монтирайте прожектора върху влажна повърхност, като например току-що боядисани зони. Това може да причини обезцветяване на покритието.

Инструменти, които може да са необходими:

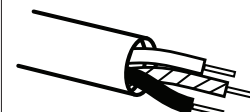
- Бормашина
- Права и кръстата отверка
- Електрическа отверка
- Изолационна лента



#### МОНТАЖ

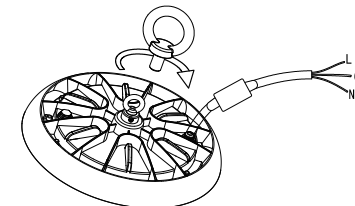
##### Забележка: преди монтаж

При монтаж, използвайте само доставения кръгъл кабел. (6mm диаметър минимум.)

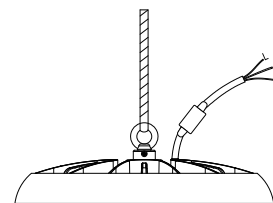


Това е необходимо, за да се създаде добро уплътнение при свързването.

1. Монтирайте пръстена към светлинното тяло.



2. Свържете с електричеството.

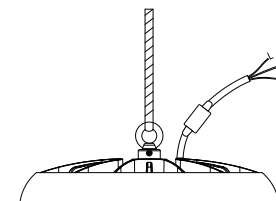


3. Уверете се, че връзката е правилна и разклонителната кутия е с IP65 (не е включена)

от осв. тяло      от разклонителната кутия с IP65

L = кафяв      L = кафяв или червен  
⊕ = зелен/жълт      ⊕ = зелен/жълт  
N = син      N = син или черен

4. Монтирайте LED осветителите на покрива или тавана.



Този продукт трябва да се изхвърли отговорно в края на живота му. Моля, рециклирайте на обозначените за това места. (Директива за отпадъци от електрическо и електронно оборудване)