

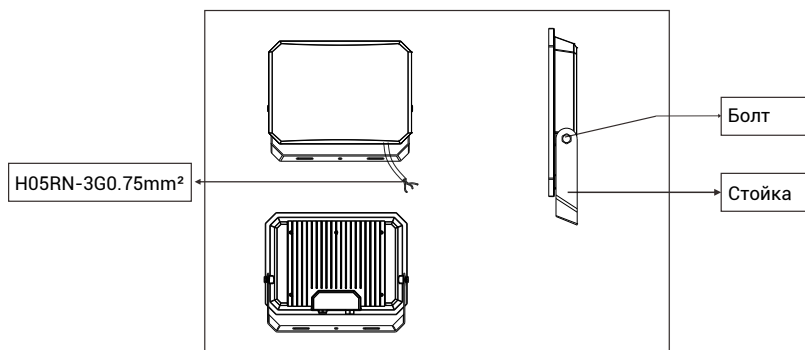
OPTONICA

РЪКОВОДСТВО ЗА УПОТРЕБА

LED ПРОЖЕКТОР

Моля, прочетете внимателно ръководството за употреба и го запазете за бъдещи справки.

ДИАГРАМА



ВАЖНА ИНФОРМАЦИЯ ЗА БЕЗОПАСНОСТ

- Не свързвайте прожектора директно към осветителната верига - използвайте превключвател с предпазител.
- Преди монтаж, изключете електричеството.
- Внимателно прочетете всички инструкции и предупреждения.
- Този продукт е подходящ за употреба на открито. Ако имате някакви притеснения, посъветвайте се с квалифициран електротехник.

ИНСТРУКЦИИ ЗА ФИКСИРАНЕ

- Не свързвайте прожектора директно към осветителната верига - използвайте превключвател с предпазител.
- Продуктът трябва да бъде заземен, свържете се с квалифициран електротехник.
- Уверете се, че електричеството е изключено преди монтаж.

ЗАБЕЛЕЖКА

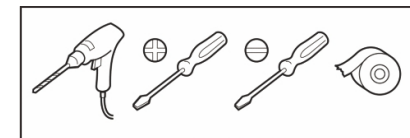
При монтаж проверете за електрически кабели или тръбопроводи (газ/вода) в близост до предвиденото от вас място, след което продължете с монтажа.

ГЛАВНА ИНФОРМАЦИЯ

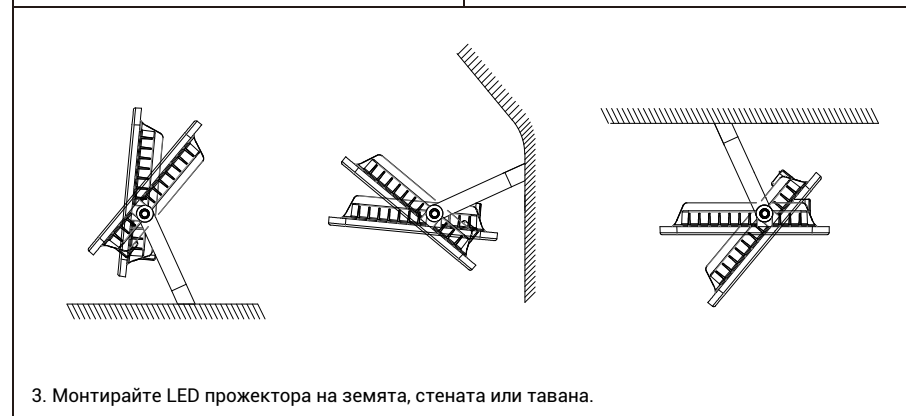
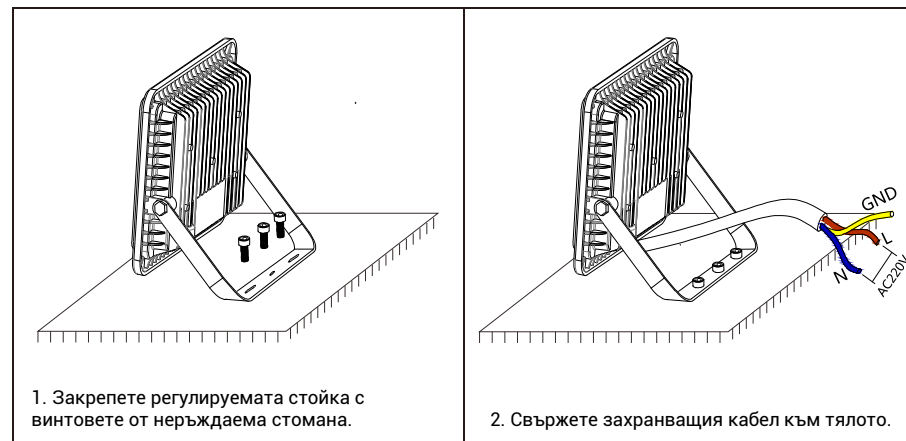
Не монтирайте прожектора върху влажна повърхност, като например току-що боядисани зони. Това може да причини обезцветяване на покритието.

Инструменти, които може да са необходими:

- Бормашина
- Права и кръстата отверка
- Електрическа отверка
- Изолационна лента



МОНТАЖ



Този продукт трябва да се изхвърли отговорно в края на живота му. Моля, рециклирайте на обозначените за това места. (Директива за отпадъци от електрическо и електронно оборудване)