

Inverter ibrido

SUN-5K-SG04LP3-EU

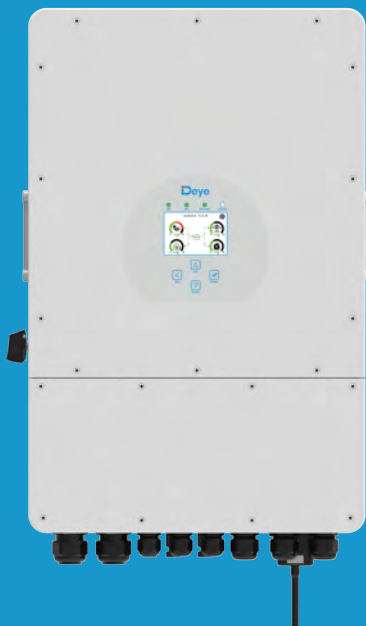
SUN-6K-SG04LP3-EU

SUN-8K-SG04LP3-EU

SUN-10K-SG04LP3-EU

SUN-12K-SG04LP3-EU

Manuale d'Uso



Contenuti

1. Introduzioni di sicurezza	01
2. Istruzioni del prodotto	02-04
2.1 Panoramica del prodotto	
2.2 Dimensioni del prodotto	
2.3 Caratteristiche del prodotto	
2.4 Architettura del sistema di base	
3. Installazione	05-24
3.1 Lista delle parti	
3.2 Istruzioni di montaggio	
3.3 Connessione della batteria	
3.4 Connessione alla rete e connessione del carico di backup	
3.5 Connessione FV	
3.6 Connessione CT	
3.6.1 Connessione al contatore	
3.7 Collegamento a terra (obbligatorio)	
3.8 Connessione WiFi	
3.9 Sistema di cablaggio per inverter	
3.10 Schema elettrico	
3.11 Schema applicativo tipico del generatore diesel	
3.12 Schema di collegamento in parallelo fase	
4. FUNZIONAMENTO	25
4.1 Accensione/Spengimento	
4.2 Funzionamento e pannello del display	
5. Icone del display LCD	26-38
5.1 Schermo principale	
5.2 Curva dell'energia solare	
5.3 Pagina della curva-solare e carico e rete	
5.4 Menù di configurazione del sistema	
5.5 Menù di configurazione di base	
5.6 Menù di configurazione della batteria	
5.7 Menu di configurazione della modalità di lavoro del sistema	
5.8 Menù di configurazione della rete	
5.9 Porta del generatore – Utilizzo del menu di configurazione	
5.10 Menu di configurazione delle funzioni avanzate	
5.11 Menu di configurazione delle informazioni sul dispositivo	
6. Modalità	38-39
7. Garanzia	39-43
8. Scheda dati	44-45
9. Appendice I	46-48
10. Appendice II	49
11. Dichiarazione di conformità UE	49-50

Informazioni in merito a questo manuale

Il manuale descrive principalmente le informazioni sul prodotto e le linee guida per l'installazione, il funzionamento e la manutenzione. Il manuale non può includere informazioni complete sui sistemi fotovoltaici (FV).

Come utilizzare questo manuale

Leggere il manuale e gli altri documenti correlati prima di eseguire qualsiasi operazione sull'inverter. I documenti devono essere conservati con cura ed essere sempre disponibili.

I contenuti possono essere periodicamente aggiornati o rivisti a causa dello sviluppo del prodotto. Le informazioni contenute in questo manuale sono soggette a modifiche senza preavviso. Il manuale più recente può essere acquisito tramite service@deye.com.cn

1. Introduzioni di sicurezza

Segnali di sicurezza



I terminali di ingresso CC dell'inverter non devono essere messi a terra.



Superficie ad alta temperatura, non toccare l'alloggiamento dell'inverter.



5min

I circuiti CA e CC devono essere scollegati separatamente e il personale addetto alla



È vietato lo smontaggio dell'alloggiamento dell'inverter, esiste il rischio di scosse elettriche, che potrebbero causare lesioni gravi o morte, chiedere a una persona qualificata di ripararlo.

manutenzione deve attendere 5 minuti prima che siano completamente spenti prima di poter iniziare a lavorare.



Leggere attentamente le istruzioni prima dell'uso.



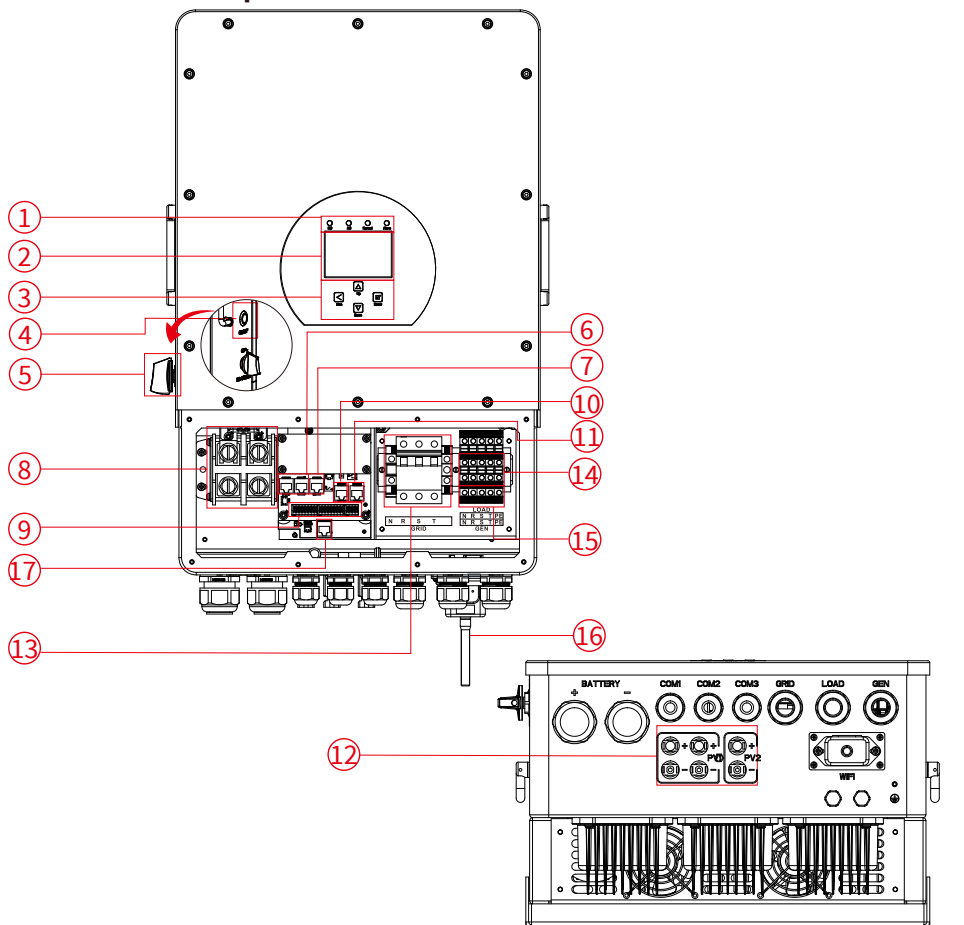
Non gettare nel cestino dei rifiuti! Riciclarlo presso un professionista autorizzato!

- Questo capitolo contiene importanti istruzioni per la sicurezza e il funzionamento. Leggere e conservare questo manuale per riferimenti futuri.
- Prima di utilizzare l'inverter, leggere le istruzioni e le avvertenze della batteria e le sezioni corrispondenti nel manuale di istruzioni.
- Non smontare l'inverter. Se si necessita di manutenzione o riparazione, portarlo a un centro di assistenza professionale.
- Un riassettaggio non corretto può provocare scosse elettriche o incendi.
- Per ridurre il rischio di scosse elettriche, scollegare tutti i cavi prima di tentare qualsiasi operazione di manutenzione o pulizia. Lo spegnimento dell'unità non ridurrà questo rischio.
- Attenzione: solo il personale qualificato può installare questo dispositivo con una batteria.
- Non caricare mai una batteria congelata.
- Per un funzionamento ottimale di questo inverter, seguire le specifiche richieste per selezionare la dimensione del cavo appropriata. È molto importante utilizzare correttamente questo inverter.
- Prestare molta attenzione quando si lavora con strumenti metallici sopra o intorno alle batterie. La caduta di uno strumento può causare scintille o cortocircuiti nelle batterie o in altre parti elettriche, provocando persino un'esplosione.
- Seguire scrupolosamente la procedura di installazione quando si desidera scollegare i terminali CA o CC. Fare riferimento alla sezione "Installazione" di questo manuale per i dettagli.
- Istruzioni per la messa a terra: questo inverter deve essere collegato a un sistema di cablaggio con messa a terra permanente. Assicurarsi di rispettare i requisiti e le normative locali per installare questo inverter.
- Non provocare mai cortocircuiti tra l'uscita CA e l'ingresso CC. Non collegare alla rete elettrica in caso di cortocircuito dell'ingresso CC.

2. Introduzione al prodotto

Si tratta di un inverter multifunzionale, che combina le funzioni di inverter, caricatore solare e caricabatteria per offrire un supporto di alimentazione ininterrotto con dimensioni portatili. Il suo display LCD completo offre operazioni tramite pulsanti configurabili dall'utente e facilmente accessibili come ricarica della batteria, ricarica CA/solare e tensione di ingresso accettabile in base a diverse applicazioni.

2.1 Panoramica del prodotto



1: Spie dell'inverter

2: Display LCD

3: Pulsanti funzione

4: Pulsante di accensione/
spengimento

5: Interruttore CC

6: Porta parallela

7: Contatore-porta 485

8: Connettori di ingresso batteria

9: Porta funzione

10: Porta modbus

11: Porta BMS

12: Ingresso FV con due MPPT

13: *Interruttore automatico
della rete

14: Carico

15: Ingresso generatore

16: Interfaccia WiFi

17: Porta DRM

* per alcune versioni hardware l'interruttore di Rete non è presente

2.3 Caratteristiche del prodotto

- Inverter trifase a onda sinusoidale pura 230V/400V.
- Autoconsumo e immissione in rete.
- Riavvio automatico durante il ripristino del CA.
- Priorità di alimentazione programmabile per batteria o rete.
- Modalità operative multiple programmabili: On-grid, Off-grid e UPS.
- Corrente/tensione di carica della batteria configurabile in base alle applicazioni tramite l'impostazione LCD.
- Priorità caricabatteria CA/solare/generatore configurabile tramite l'impostazione LCD.
- Compatibile con la tensione di rete o con l'alimentazione del generatore.
- Protezione da sovraccarico/surriscaldamento/cortocircuito.
- Design intelligente del caricabatterie per prestazioni ottimizzate della batteria.
- Con la funzione di limite, previene il trabocco di potenza in eccesso verso la rete.
- Supporta il monitoraggio WiFi e 2 stringhe integrate per 1 tracker MPP, 1 stringa per 1 tracker MPP.
- Ricarica MPPT intelligente a tre stadi impostabile per prestazioni ottimizzate della batteria.
- Funzione del tempo di utilizzo.
- Funzione di carico intelligente.

2.4 Architettura del sistema di base

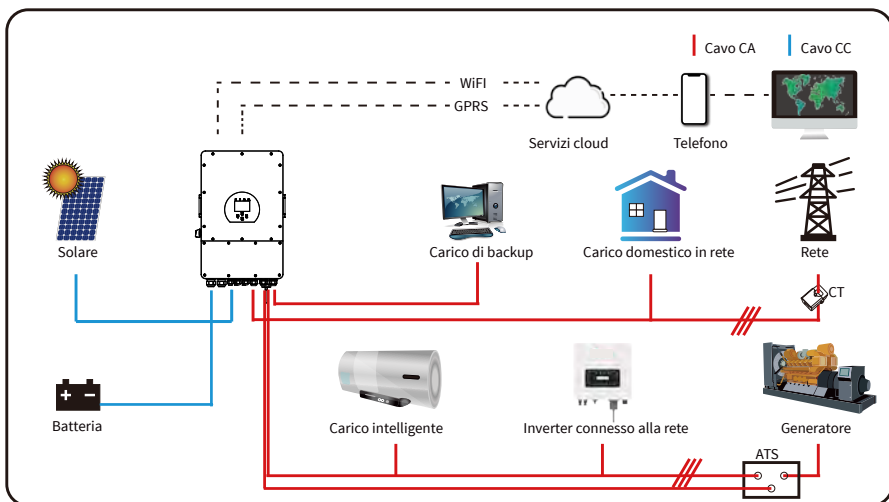
La seguente illustrazione mostra l'applicazione di base di questo inverter.

Include anche i seguenti dispositivi per avere un sistema di funzionamento completo.

- Generatore o utenze
- Moduli FV

Consultare il proprio integratore di sistema per altre possibili architetture di sistema a seconda delle proprie esigenze.

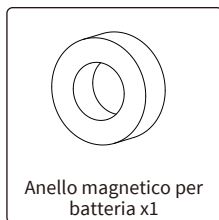
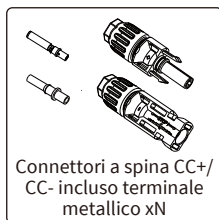
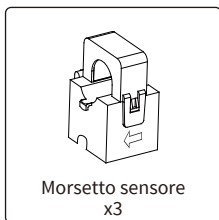
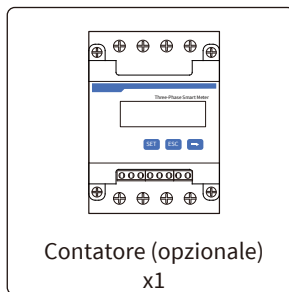
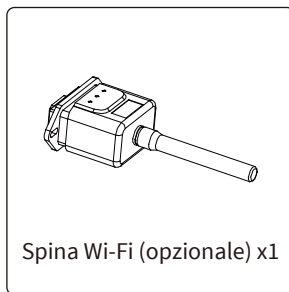
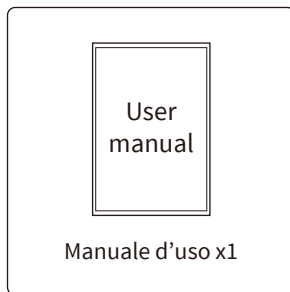
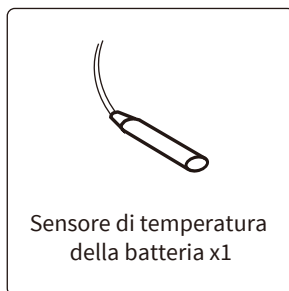
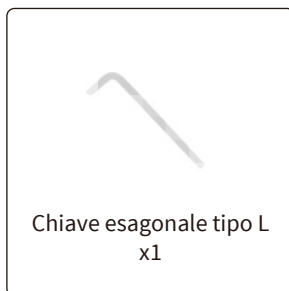
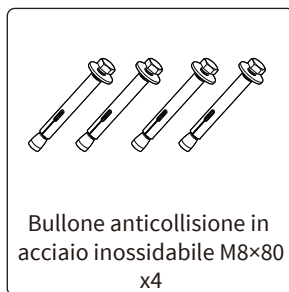
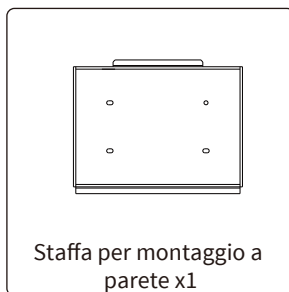
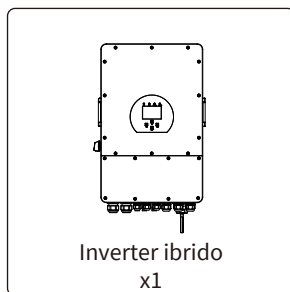
Questo inverter può alimentare tutti i tipi di apparecchi in un ambiente domestico o in ufficio, compresi apparecchi a motore come frigoriferi e condizionatori d'aria.



3. Installazione

3.1 Lista delle parti

Controllare l'apparecchiatura prima dell'installazione. Assicurarsi che nulla sia danneggiato nell'imballaggio ricevuto. Dovrebbero essere stati ricevuti questi articoli:



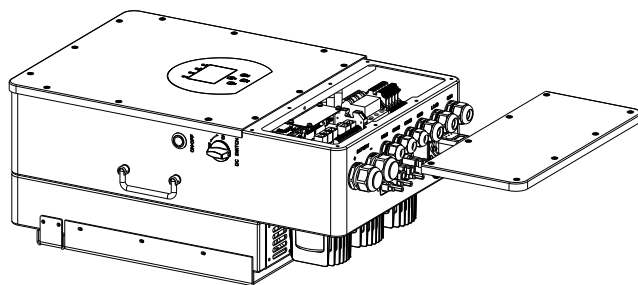
3.2 Istruzioni di montaggio

Precauzioni per l'installazione

Questo inverter Ibrido è progettato per un uso in ambienti esterni (IP65). Assicurarsi che il sito di installazione soddisfi le seguenti condizioni:

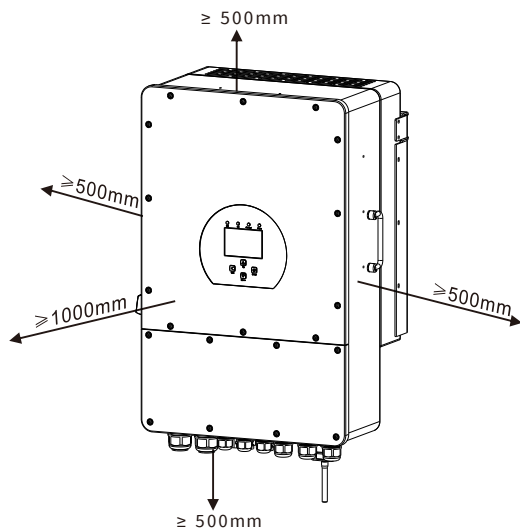
- Non esposto alla luce solare diretta.
- Non in aree in cui sono conservati materiali altamente infiammabili.
- Non in aree potenzialmente esplosive.
- Non direttamente esposto all'aria fredda.
- Non vicino ad antenna televisiva o al cavo di un'antenna.
- Non superiore ad un'altitudine di circa 2000 metri sul livello del mare.
- Non in un ambiente con precipitazioni o umidità (>95%).

EVITARE la luce solare diretta, l'esposizione alla pioggia e l'accumulo di neve durante l'installazione e il funzionamento. Prima di collegare tutti i cavi, togliere il coperchio metallico rimuovendo le viti come mostrato di seguito:



Considerare i seguenti punti prima di scegliere il luogo di installazione:

- Selezionare una parete verticale con capacità portante per l'installazione, adatta per l'installazione su cemento o altre superfici non infiammabili, l'installazione è mostrata di seguito.
- Installare questo inverter all'altezza degli occhi per consentire la lettura del display LCD in ogni momento.
- Si consiglia una temperatura ambiente compresa tra -40~60 °C per garantire un funzionamento ottimale.
- Assicurarsi di mantenere gli altri oggetti e superfici come mostrato nel diagramma per garantire una sufficiente dissipazione del calore e avere spazio sufficiente per rimuovere i cavi.

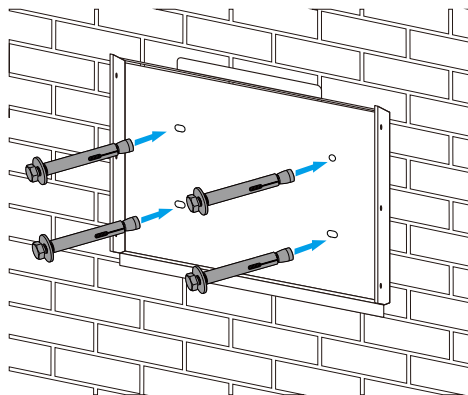


Per una corretta circolazione dell'aria per dissipare il calore, lasciare uno spazio libero di ca. 50 cm di lato e ca. 50 cm sopra e sotto l'unità. E 100 cm in avanti.

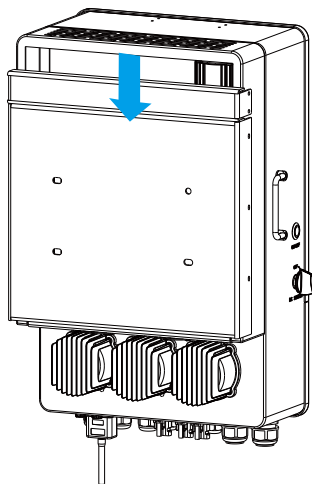
Montaggio dell'inverter

Tener conto che questo inverter è pesante! Fare attenzione quando lo si estrae dall'imballaggio. Scegliere la testa del trapano consigliata (come mostrato nell'immagine sotto) per praticare 4 fori nel muro, profondi 82-90 mm.

1. Utilizzare un martello adeguato a inserire il bullone ad espansione nei fori.
2. Trasportare l'inverter e trattenerlo, assicurarsi che il gancio sia rivolto verso il bullone di espansione e fissare l'inverter alla parete.
3. Fissare la testa della vite del bullone ad espansione per completare il montaggio.



Installazione piastra pensile dell'inverter



3.3 Connessione della batteria

Per un funzionamento sicuro e conforme, è necessario un dispositivo di protezione da sovracorrente CC separato o un dispositivo di disconnessione tra la batteria e l'inverter. In alcune applicazioni, potrebbero non essere necessari dispositivi di commutazione, ma sono comunque necessari dispositivi di protezione da sovracorrente. Fare riferimento all'ampere tipico nella tabella seguente per la dimensione del fusibile o dell'interruttore automatico richiesta.

Modello	Dimensione del filo	Cavo(mm ²)	Valore di coppia(max)
5kW	1AWG	35	24.5Nm
6kW	0AWG	50	24.5Nm
8kW	3/0AWG	70	24.5Nm
10kW	4/0AWG	95	24.5Nm
12kW	250kcmil	120	24.5Nm

Tabella 3-2 Dimensioni del cavo



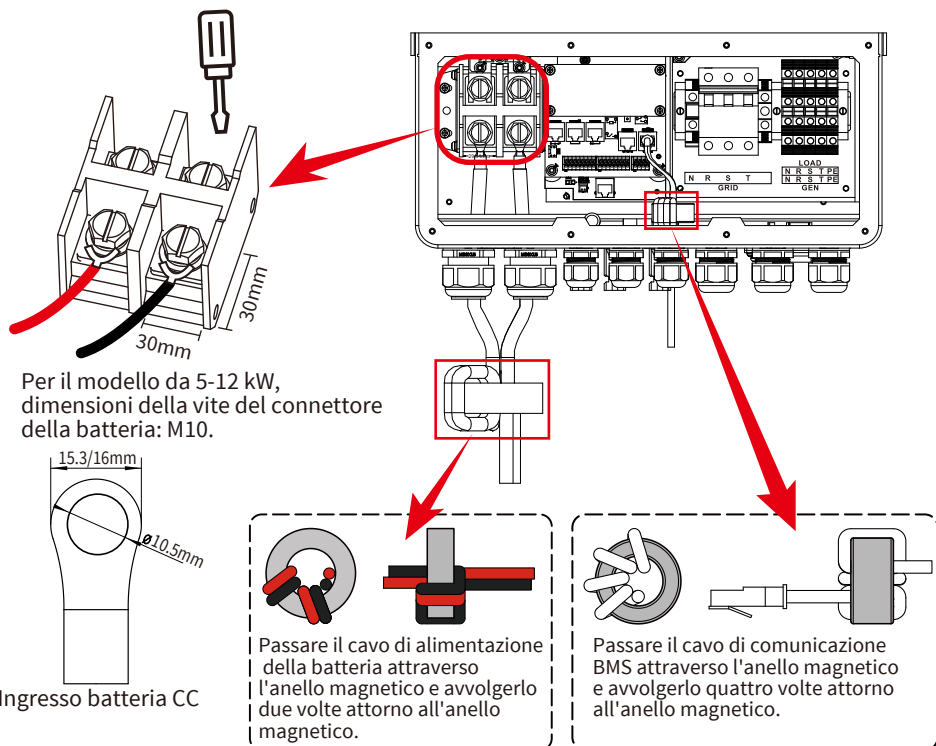
Tutto il cablaggio deve essere eseguito da un professionista.



Il collegamento della batteria con un cavo adatto è importante per il funzionamento sicuro ed efficiente del sistema. Per ridurre il rischio di lesioni, fare riferimento alla Tabella 3-2 per i cavi consigliati.

Seguire i passaggi seguenti per implementare il collegamento della batteria:

1. Scegliere un cavo della batteria adatto, con il connettore corretto che possa adattarsi bene ai terminali della batteria.
2. Utilizzare un cacciavite adatto per svitare i bulloni e inserire i connettori della batteria, quindi fissare il bullone con il cacciavite, assicurandosi che i bulloni siano serrati con una coppia di 24.5 N·m in senso orario.
3. Assicurarsi che la polarità sia della batteria che dell'inverter sia collegata correttamente.



4. Nel caso in cui i bambini tocchino o gli insetti entrino nell'inverter, assicurarsi che il connettore dell'inverter sia fissato in una posizione impermeabile ruotandolo in senso orario.

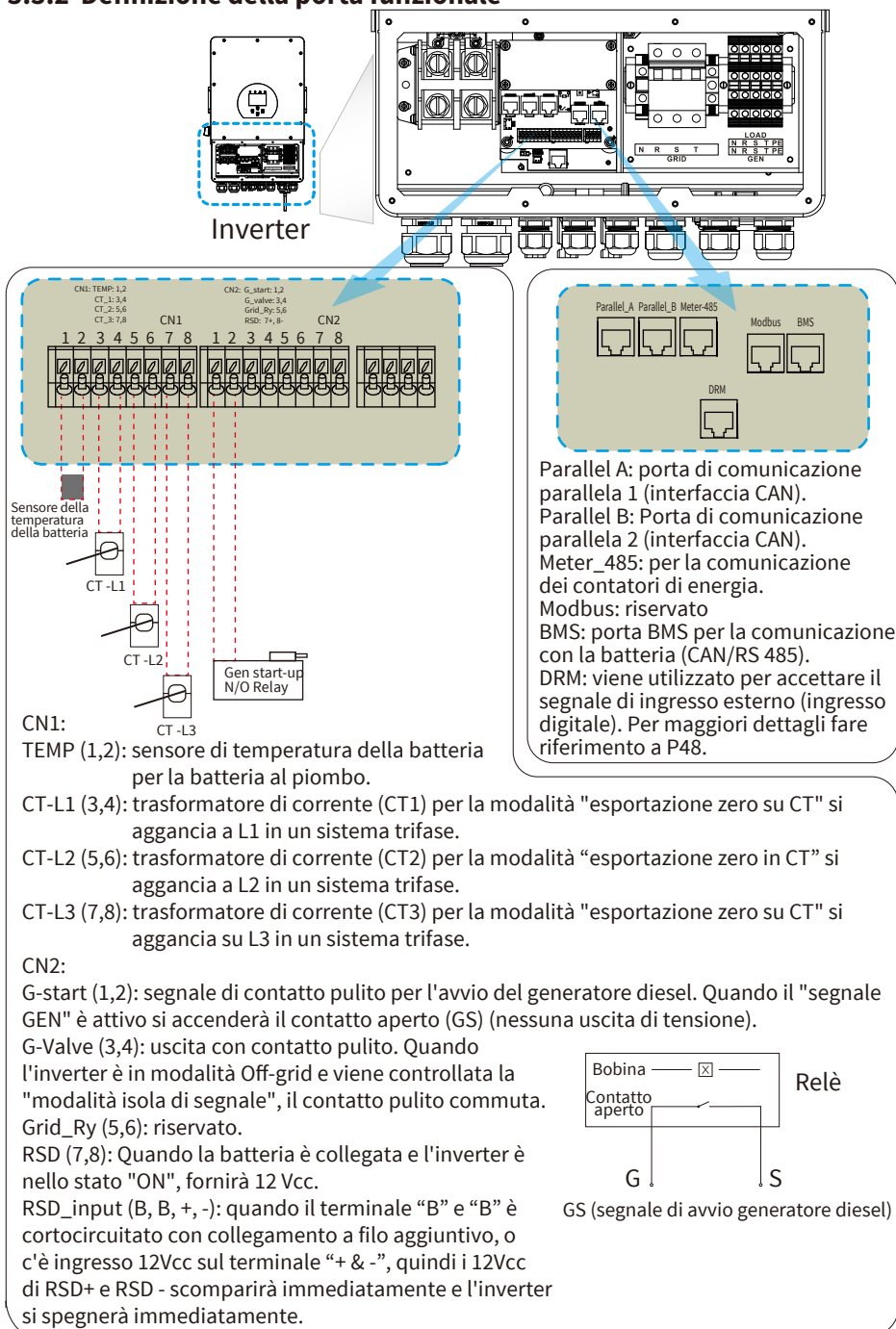


L'installazione deve essere eseguita con cura.



Prima di effettuare il collegamento CC finale o chiudere l'interruttore/sezionatore CC, assicurarsi che il polo positivo (+) sia collegato al polo positivo (+) e il polo negativo (-) al polo negativo (-). Un collegamento con polarità inversa sulla batteria danneggerà l'inverter.

3.3.2 Definizione della porta funzionale

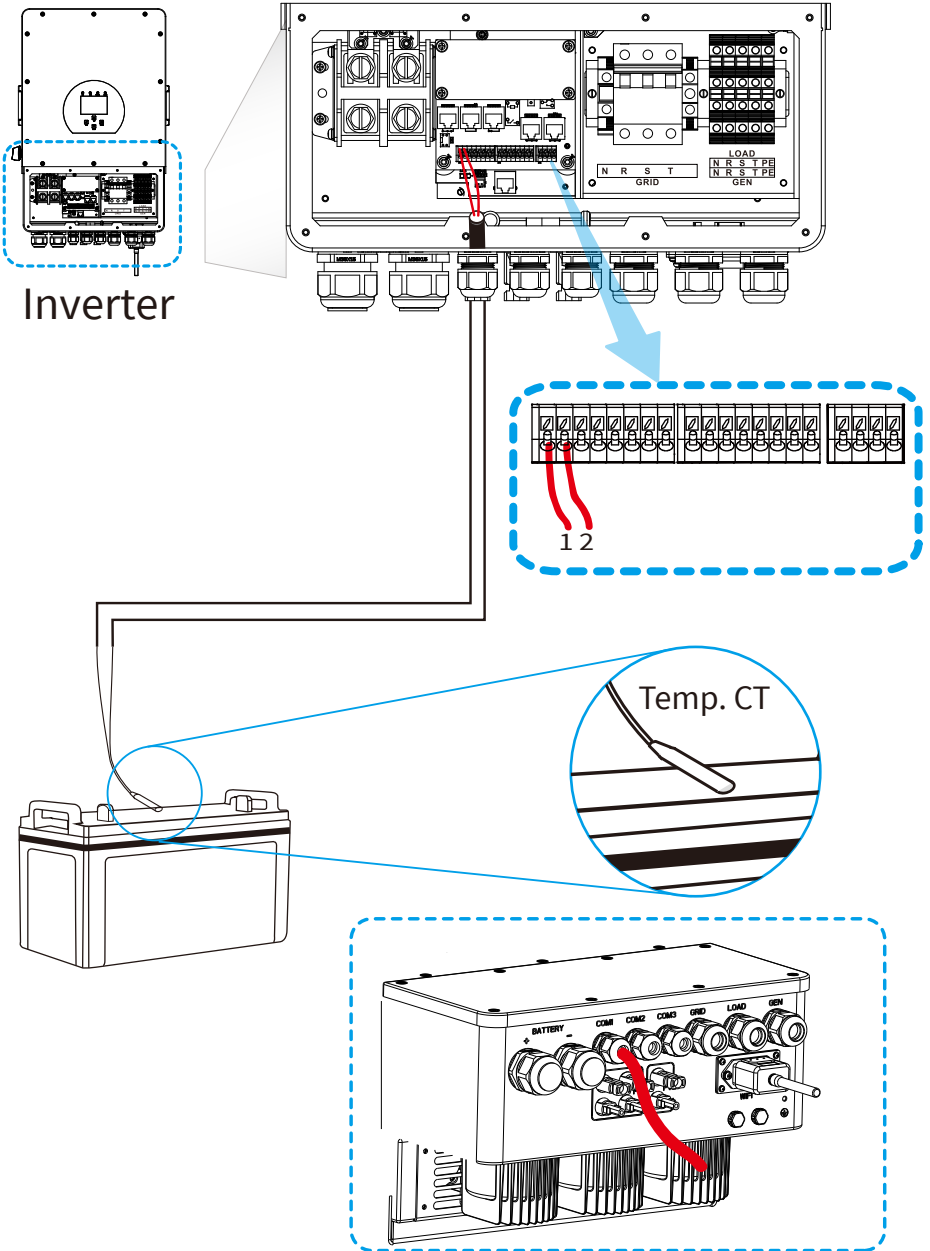


Parallel A: porta di comunicazione parallela 1 (interfaccia CAN).
 Parallel B: Porta di comunicazione parallela 2 (interfaccia CAN).
 Meter_485: per la comunicazione dei contatori di energia.
 Modbus: riservato
 BMS: porta BMS per la comunicazione con la batteria (CAN/RS 485).
 DRM: viene utilizzato per accettare il segnale di ingresso esterno (ingresso digitale). Per maggiori dettagli fare riferimento a P48.

- CN1:**
- TEMP (1,2): sensore di temperatura della batteria per la batteria al piombo.
 - CT-L1 (3,4): trasformatore di corrente (CT1) per la modalità "esportazione zero su CT" si aggancia a L1 in un sistema trifase.
 - CT-L2 (5,6): trasformatore di corrente (CT2) per la modalità "esportazione zero in CT" si aggancia a L2 in un sistema trifase.
 - CT-L3 (7,8): trasformatore di corrente (CT3) per la modalità "esportazione zero su CT" si aggancia su L3 in un sistema trifase.

- CN2:**
- G-start (1,2): segnale di contatto pulito per l'avvio del generatore diesel. Quando il "segnale GEN" è attivo si accenderà il contatto aperto (GS) (nessuna uscita di tensione).
 - G-Valve (3,4): uscita con contatto pulito. Quando l'inverter è in modalità Off-grid e viene controllata la "modalità isola di segnale", il contatto pulito commuta.
 - Grid_Ry (5,6): riservato.
 - RSD (7,8): Quando la batteria è collegata e l'inverter è nello stato "ON", fornirà 12 Vcc.
 - RSD_input (B, B, +, -): quando il terminale "B" e "B" è cortocircuitato con collegamento a filo aggiuntivo, o c'è ingresso 12Vcc sul terminale "+ & -", quindi i 12Vcc di RSD+ e RSD - scomparirà immediatamente e l'inverter si spegnerà immediatamente.

3.3.3 Collegamento sensore di temperatura per batteria al piombo



3.4 Connessione alla rete e connessione del carico di backup

· Prima del collegamento alla rete, è necessario installare un interruttore CA separato tra l'inverter e la rete, nonché tra il carico di backup e l'inverter. Ciò garantirà che l'inverter possa essere disconnesso in modo sicuro durante la manutenzione e completamente protetto da sovracorrente. L'interruttore CA consigliato per la porta di carico è 63 A per 8 kW, 63 A per 10 kW e 63 A per 12 kW. L'interruttore CA consigliato per la porta della rete è 63 A per 8 kW, 63 A per 10 kW e 63 A per 12 kW.

· Sono presenti tre morsettiere con i contrassegni "Rete" "Carico" e "GEN". Non scollegare i connettori di ingresso e di uscita.



Tutto il cablaggio deve essere eseguito da personale qualificato. La sicurezza del sistema e il funzionamento efficiente richiedono l'uso di un cavo appropriato per il collegamento dell'ingresso CA. Per ridurre il rischio di lesioni, utilizzare il cavo consigliato appropriato come indicato di seguito.

Connessione alla rete e connessione del carico di backup (Fili in rame)

Modello	Dimensione del filo	Cavo(mm ²)	Valore di coppia(max)
5kW	16AWG	1.25	1.2Nm
6kW	14AWG	1.5	1.2Nm
8/10kW	12AWG	2.5	1.2Nm
12kW	10AWG	4	1.2Nm

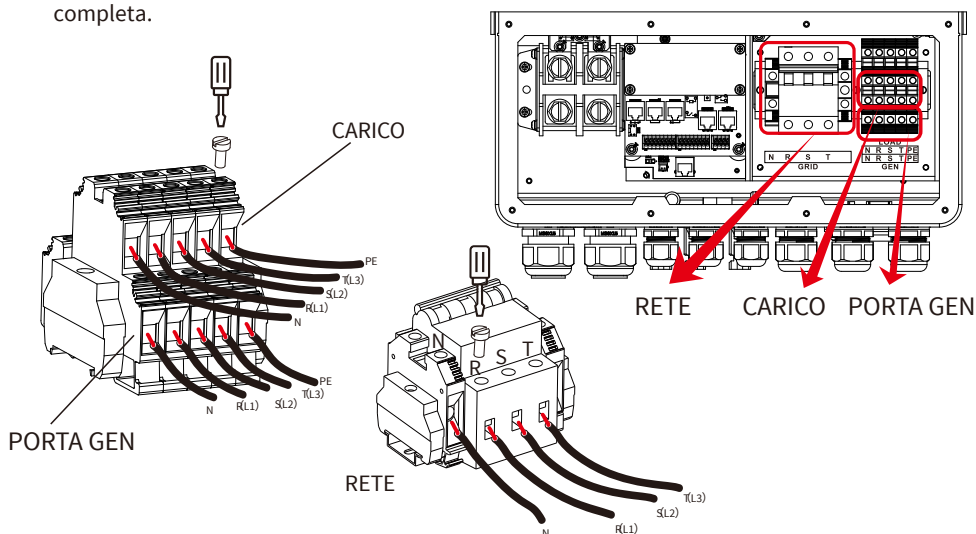
Connessione alla rete e connessione del carico di backup (Fili in rame) (bypass)

Modello	Dimensione del filo	Cavo(mm ²)	Valore di coppia(max)
5/6/8/10/12kW	6AWG	10	1.2Nm

Tabella 3-3 Dimensioni consigliate per i cavi CA

Seguire i passaggi seguenti per implementare la connessione alla rete, al carico e alla porta Gen:

1. Prima di effettuare il collegamento alla rete, al carico e alla porta Gen, assicurarsi di spegnere prima l'interruttore CA o il sezionatore.
2. Rimuovere la guaina isolante lunga 10 mm, svitare i bulloni, inserire i fili secondo le polarità indicate sulla morsettiere e serrare le viti dei terminali. Assicurarsi che la connessione sia completa.





Assicurarsi che la fonte di alimentazione CA sia scollegata prima di tentare di collegarla all'unità.

3. Quindi, inserire i cavi di uscita CA secondo le polarità indicate sulla morsettiera e serrare il terminale. Assicurarsi di collegare i fili N e i fili PE corrispondenti anche ai relativi terminali.
4. Assicurarsi che i cavi siano collegati saldamente.
5. Apparecchi come i condizionatori d'aria richiedono almeno 2-3 minuti per riavviarsi perché è necessario avere tempo sufficiente per bilanciare il gas refrigerante all'interno del circuito. Se si verifica un'interruzione di corrente e si risolve in breve tempo, causerà danni agli apparecchi collegati. Per evitare questo tipo di danni, verificare presso il produttore del condizionatore d'aria se è dotato di una funzione di ritardo prima dell'installazione. In caso contrario, questo inverter attiverà un guasto da sovraccarico e interromperà l'uscita per proteggere l'apparecchio, ma a volte causerà comunque danni interni al condizionatore d'aria.

3.5 Connessione FV

Prima di effettuare il collegamento ai moduli FV, installare un interruttore automatico CC separato tra l'inverter e i moduli FV. La sicurezza del sistema e il funzionamento efficiente richiedono l'uso di un cavo appropriato per il collegamento del modulo FV. Per ridurre il rischio di lesioni, utilizzare la dimensione del cavo consigliata corretta come indicato di seguito.

Modello	Dimensione del filo	Cavo(mm ²)
5/6/8/10/12kW	12AWG	2.5

Grafico 3-4 Dimensioni del cavo



Per evitare un qualsiasi malfunzionamento, non collegare all'inverter moduli FV con possibili dispersioni di corrente. Ad esempio, i moduli FV messi a terra causeranno perdite di corrente sull'inverter. Quando si utilizzano moduli FV, assicurarsi che FV+ e FV del pannello solare non siano collegati alla barra di terra del sistema.



È necessario utilizzare una scatola di derivazione FV con protezione da sovratensione. In caso contrario, l'inverter potrebbe danneggiarsi in caso di fulmini sui moduli FV.

3.5.1 Selezione del modulo FV:

Quando si selezionano i moduli FV adeguati, assicurarsi di considerare i seguenti parametri:

- 1) La tensione a circuito aperto (Voc) dei moduli FV non supera il massimo. Tensione a circuito aperto del campo FV dell'inverter.
- 2) La tensione a circuito aperto (Voc) dei moduli FV deve essere superiore alla minima tensione di avvio.
- 3) I moduli FV utilizzati per connettersi a questo inverter devono essere certificati di Classe A secondo IEC 61730.

Modello Inverter	5kW	6kW	8kW	10kW	12kW
Tensione in ingresso FV	550V (160V-800V)				
Intervallo di tensione MPPT della matrice FV	200V-650V				
N. di tracker MPP	2				
N. di stringhe per tracker MPP	1+1	1+1	1+1	2+1	2+1

Tabella 3-5

3.5.2 Collegamento del cavo del modulo FV:

1. SPEGNERE l'interruttore principale dell'alimentazione di rete (CA).
2. SPEGNERE l'isolatore CC.
3. Assemblare il connettore di ingresso FV all'inverter.



Suggerimento per la sicurezza:

Quando si utilizzano moduli FV, assicurarsi che PV+ e PV- del pannello solare non siano collegati alla barra di terra del sistema.



Suggerimento per la sicurezza:

Prima del collegamento, assicurarsi che la polarità della tensione di uscita della matrice FV corrisponda ai simboli "CC+" e "CC-".



Suggerimento per la sicurezza:

Prima di collegare l'inverter, assicurarsi che la tensione a circuito aperto della matrice FV sia entro 800 V dell'inverter.

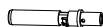


Fig. 5.1 Connettore CC+ maschio

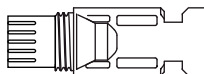


Fig. 5.2 Connettore CC- femmina



Suggerimento per la sicurezza:
Utilizzare un cavo CC approvato per l'impianto FV.

Tipo di cavo	Sezione trasversale (mm ²)	
	Intervallo	Valore raccomandato
Cavo FV generico del settore (modello: PV1-F)	2.5-4.0 (12-10AWG)	2.5(12AWG)

Tabella 3-6

I passaggi per assemblare i connettori CC sono elencati di seguito:

a) Spelare il cavo CC per circa 7 mm e smontare il dado del connettore (vedere figura 5.3).

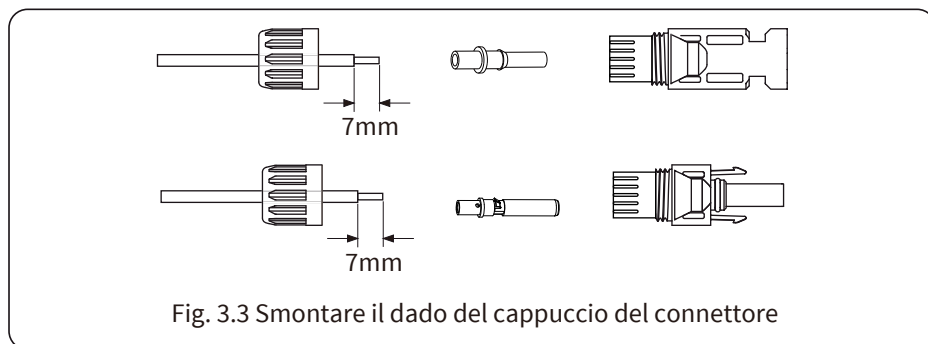


Fig. 3.3 Smontare il dado del cappuccio del connettore

b) Crimpare i terminali metallici con una pinza a crimpare come mostrato nella figura 5.4.

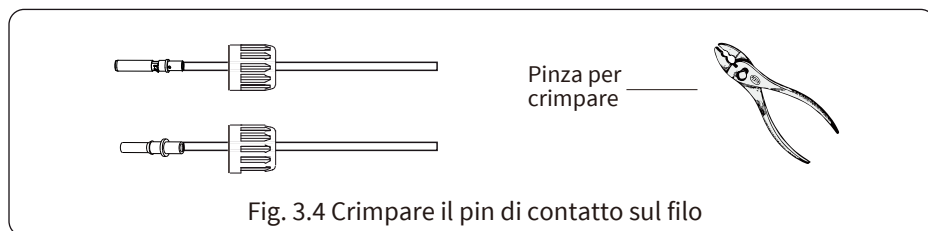


Fig. 3.4 Crimpare il pin di contatto sul filo

c) Inserire il pin di contatto nella parte superiore del connettore e avvitare il dado cieco nella parte superiore del connettore (come mostrato nella figura 5.5).

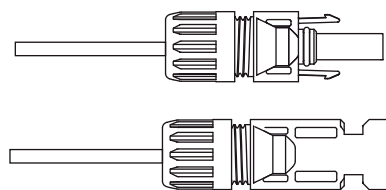


Fig. 3.5 connettore con dado cieco avvitato

d) Infine inserire il connettore CC negli ingressi positivo e negativo dell'inverter, mostrato in figura 5.6.

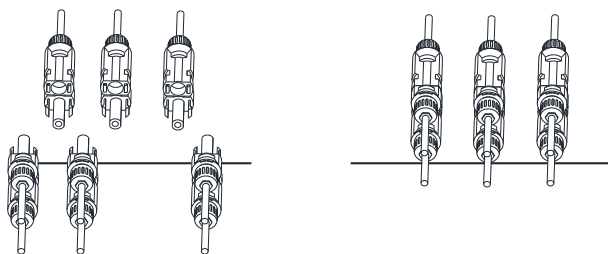


Fig. 3.6 Collegamento ingresso CC



Attenzione:

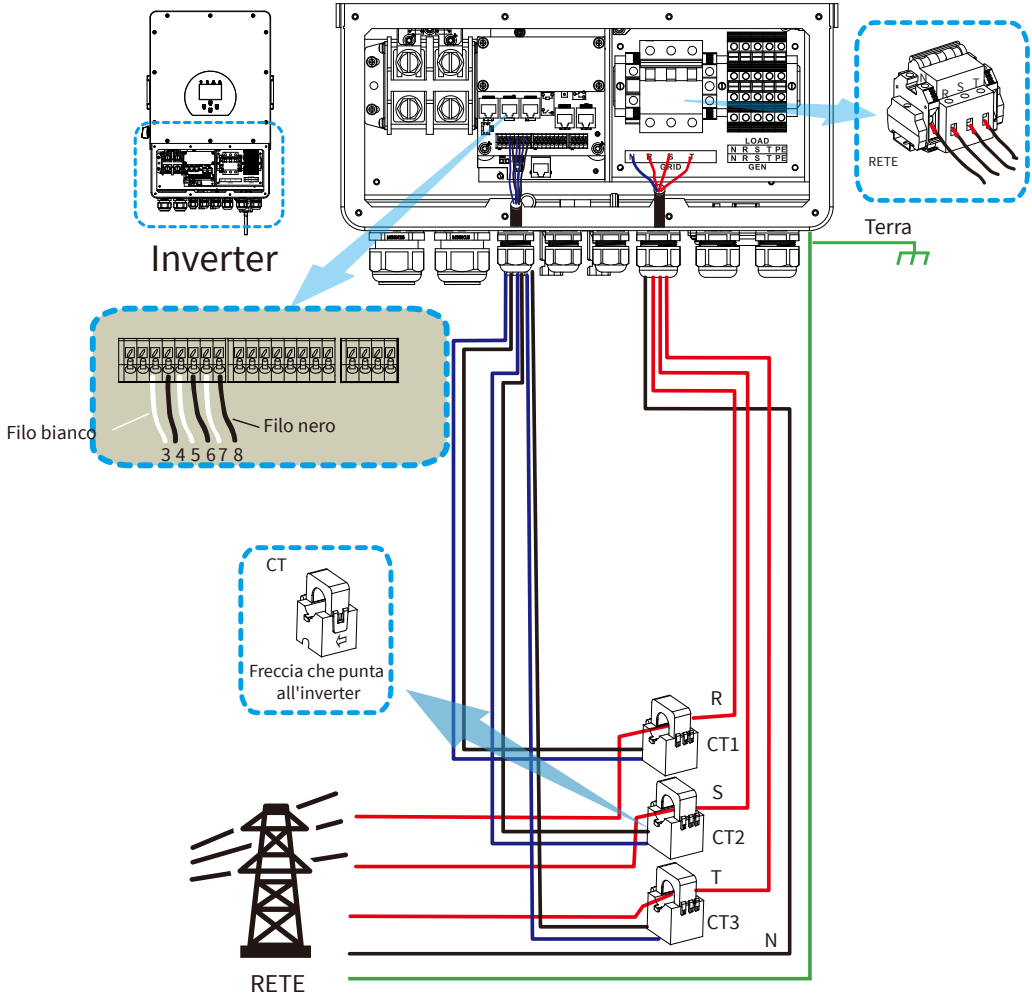
La luce del sole che colpisce il pannello genererà tensione, l'alta tensione in serie può essere un pericolo per la vita. Pertanto, prima di collegare la linea di ingresso CC, il pannello solare deve essere bloccato dal materiale opaco e l'interruttore CC deve essere su "OFF", altrimenti l'alta tensione dell'inverter potrebbe portare a condizioni pericolose per la vita.



Attenzione:

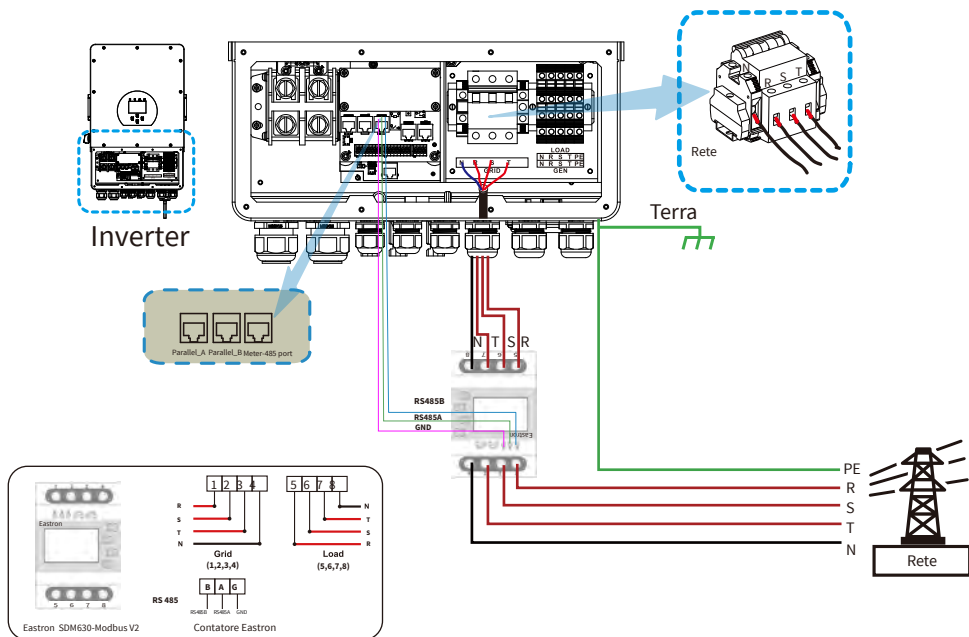
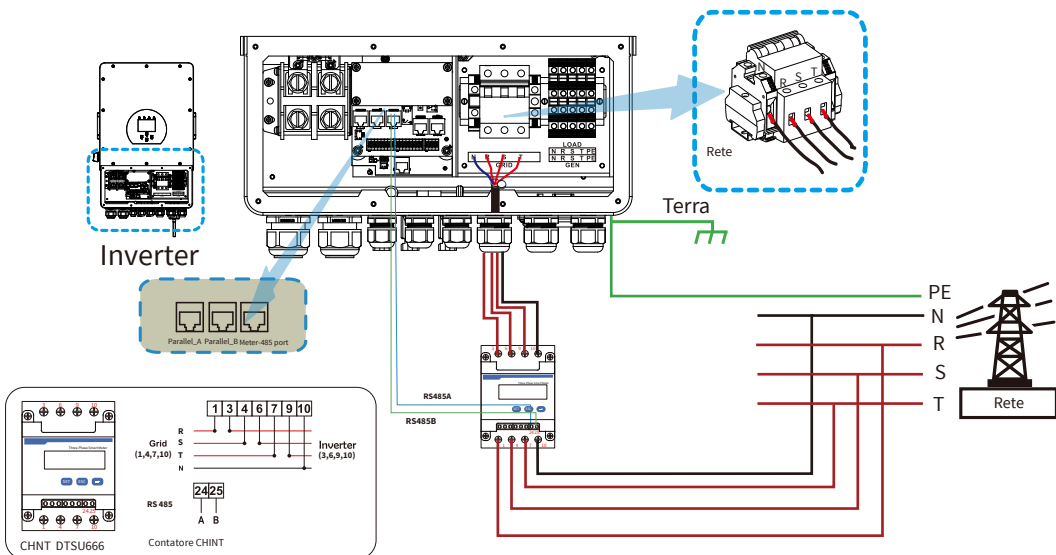
Utilizzare il proprio connettore di alimentazione CC dagli accessori dell'inverter. Non interconnettere connettori di produttori diversi. La corrente massima in ingresso CC deve essere 20 A, se viene superata può danneggiare l'inverter e non è coperta dalla garanzia Deye.

3.6 Connessione CT



***Nota:** quando la lettura della potenza del carico sul display LCD non è corretta, invertire la freccia CT.

3.6.1 Connessione al contatore



**Nota:**

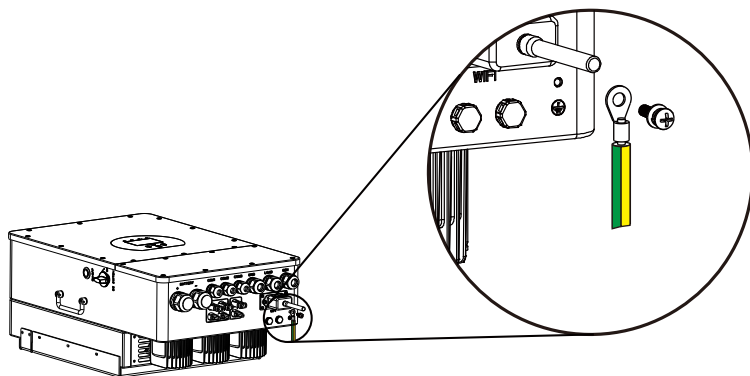
Quando l'inverter è nello stato Off-grid, la linea N deve essere collegata a terra.

**Nota:**

Nell'installazione finale, l'interruttore è certificato secondo la norma IEC 60947-1 e la norma IEC 60947-2 deve essere installato con l'apparecchiatura.

3.7 Collegamento a terra (obbligatorio)

Il cavo di terra deve essere collegato alla piastra di terra sul lato della rete in modo da evitare scosse elettriche in caso di guasto del conduttore di protezione originale.



Collegamento a terra (Fili in rame)

Modello	Dimensione del filo	Cavo(mm ²)	Valore di coppia(max)
5kW	16AWG	1.25	1.2Nm
6kW	14AWG	1.5	1.2Nm
8/10kW	12AWG	2.5	1.2Nm
12kW	10AWG	4	1.2Nm

Collegamento a terra (Fili in rame) (bypass)

Modello	Dimensione del filo	Cavo(mm ²)	Valore di coppia(max)
5/6/8/10/12kW	6AWG	10	1.2Nm

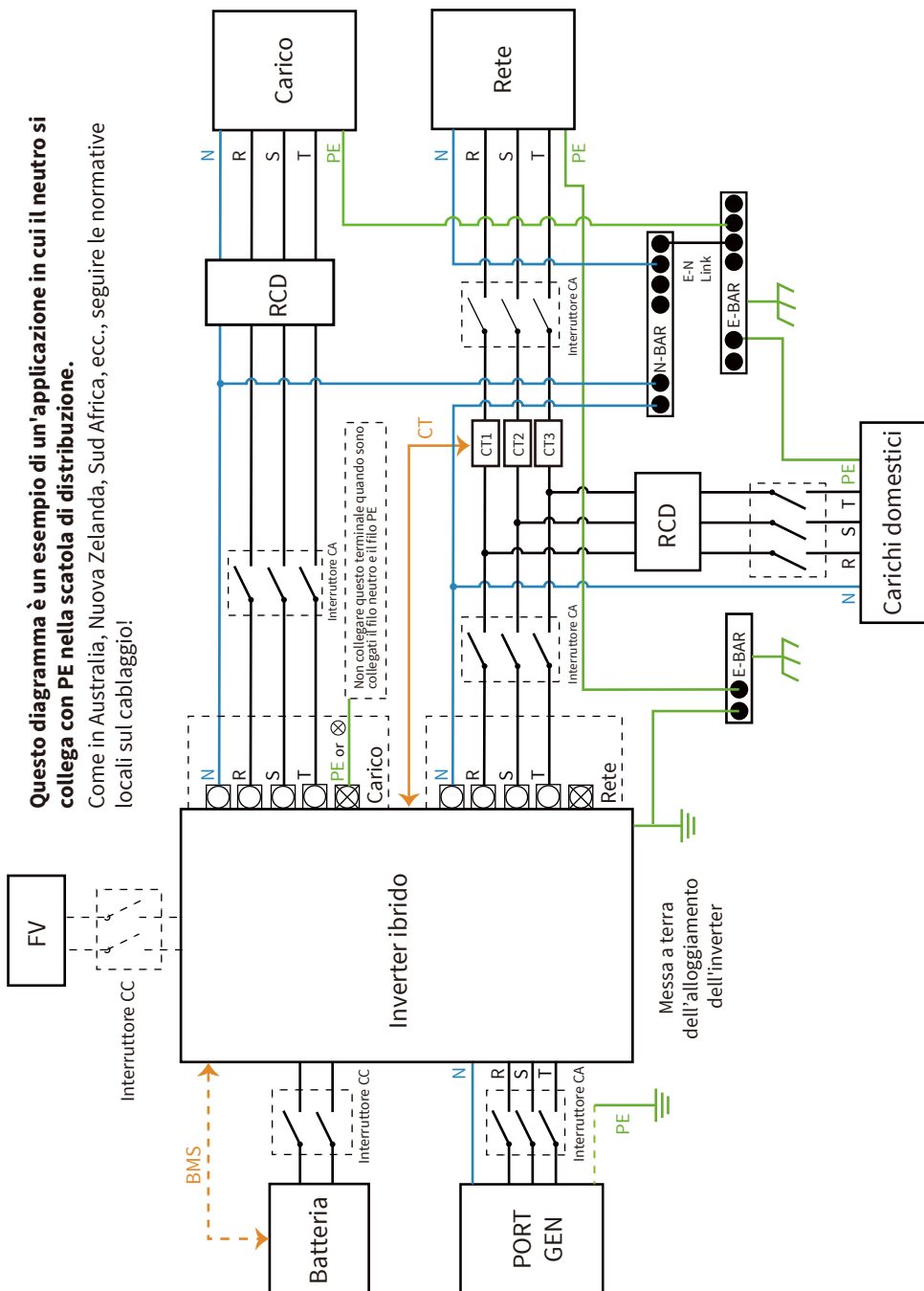
3.8 Connessione WiFi

Per la configurazione della presa Wi-Fi, fare riferimento alle illustrazioni della presa WiFi. La presa WiFi non è una configurazione standard, è opzionale.

3.9 Sistema di cablaggio per inverter

Questo diagramma è un esempio di un'applicazione in cui il neutro si collega con PE nella scatola di distribuzione.

Come in Australia, Nuova Zelanda, Sud Africa, ecc., seguire le normative locali sul cablaggio!

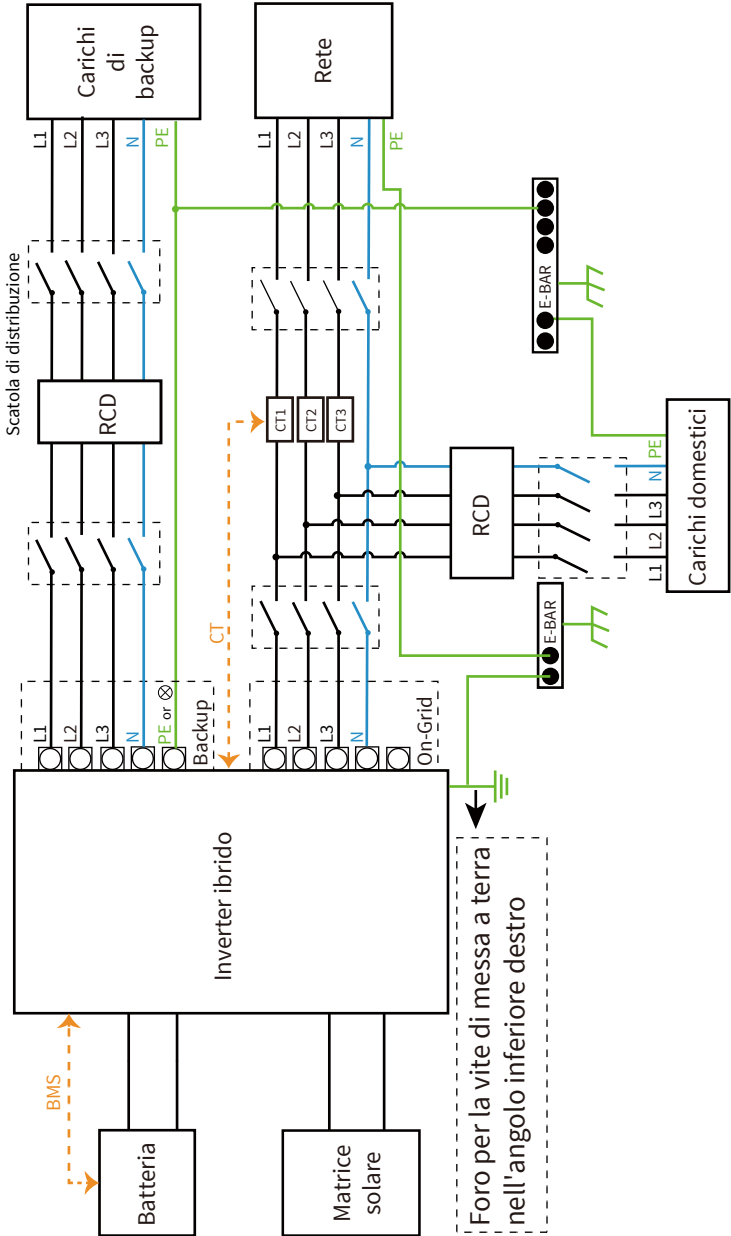


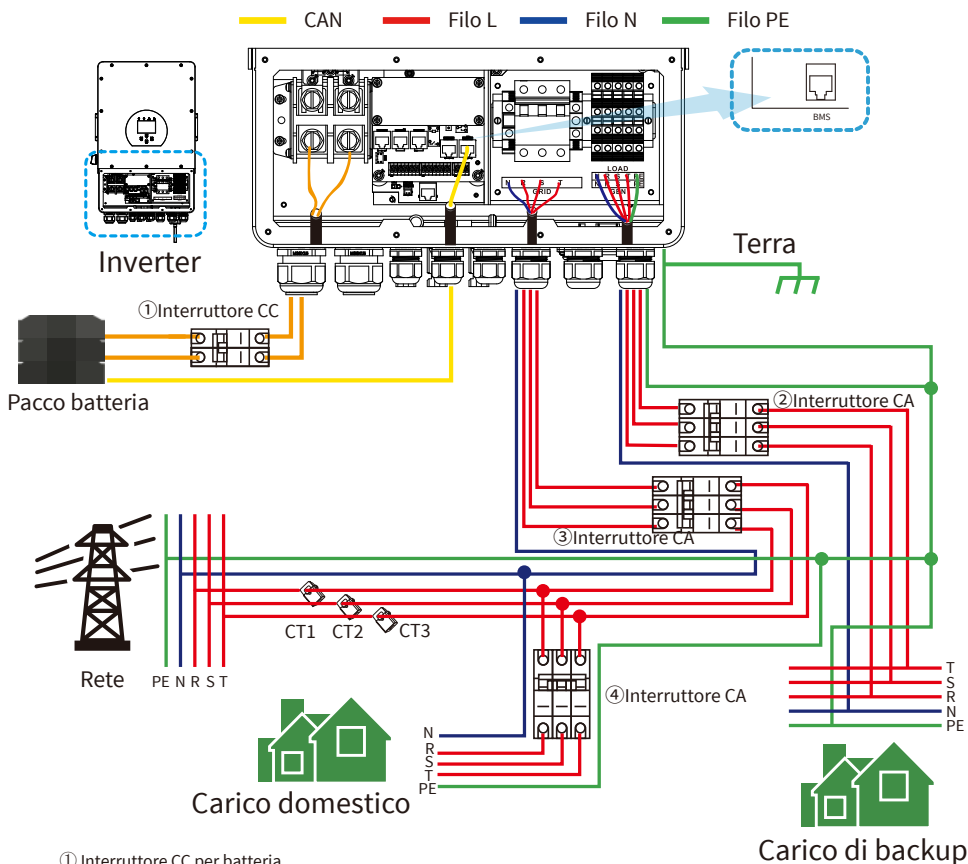
3.10 Schema elettrico

Questo schema è un esempio di applicazione in cui il neutro è separato dal PE nella scatola di distribuzione.

Per paesi come Cina, Germania, Repubblica Ceca, Italia, ecc., attenersi alle normative locali sul cablaggio!

Nota: la funzione di backup è opzionale sul mercato tedesco. Lasciare vuoto il lato backup se la funzione di backup non è disponibile nell'inverter.





① Interruttore CC per batteria
 SUN 5K-SG-EU: interruttore CC da 150 A
 SUN 6K-SG-EU: interruttore CC da 200 A
 SUN 8K-SG-EU: interruttore CC da 250 A
 SUN 10K-SG-EU: interruttore CC da 300 A
 SUN 12K-SG-EU: interruttore CC da 300 A

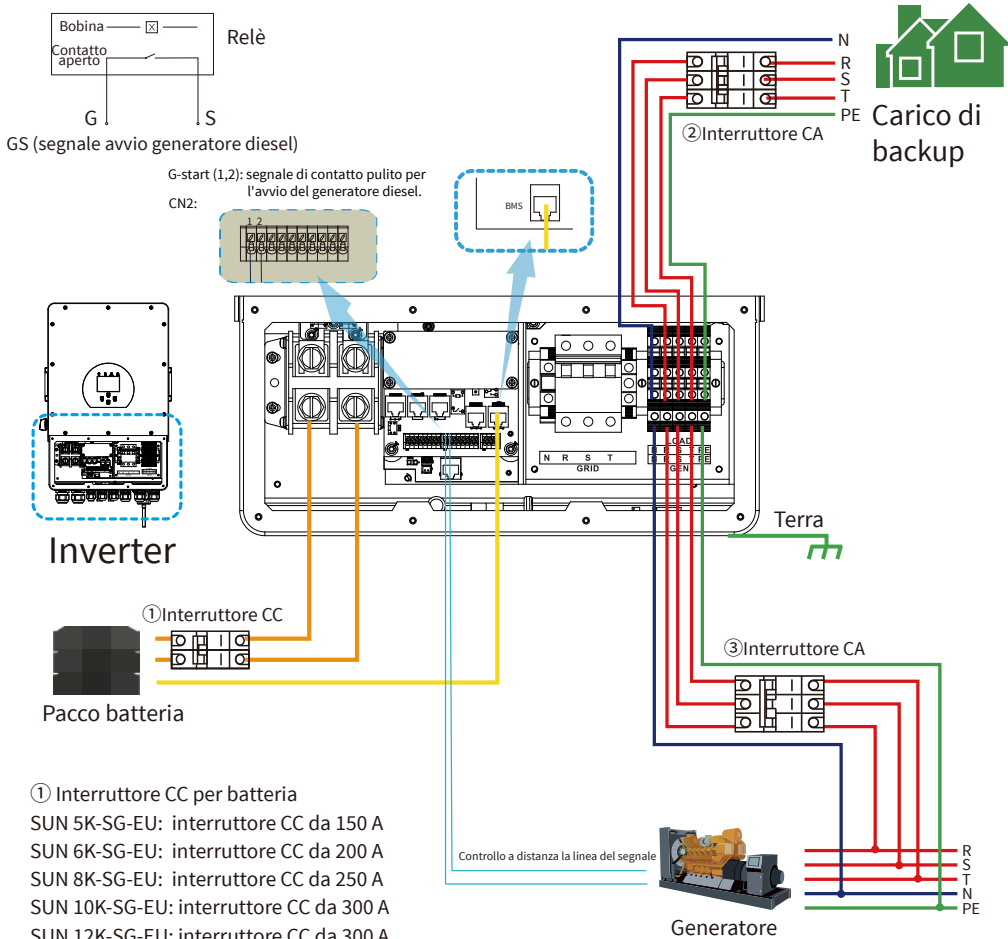
② Interruttore CA per carico di backup
 SUN 5K-SG-EU: interruttore CA da 63 A
 SUN 6K-SG-EU: interruttore CA da 63 A
 SUN 8K-SG-EU: interruttore CA da 63 A
 SUN 10K-SG-EU: interruttore CA da 63 A
 SUN 12K-SG-EU: interruttore CA da 63 A

③ Interruttore CA per la rete
 SUN 5K-SG-EU: interruttore CA da 63 A
 SUN 6K-SG-EU: interruttore CA da 63 A
 SUN 8K-SG-EU: interruttore CA da 63 A
 SUN 10K-SG-EU: interruttore CA da 63 A
 SUN 12K-SG-EU: interruttore CA da 63 A

④ Interruttore CA per carico domestico
 Dipende dai carichi domestici

3.11 Schema applicativo tipico del generatore diesel

— CAN — Filo L — Filo N — Filo PE



① Interruttore CC per batteria

- SUN 5K-SG-EU: interruttore CC da 150 A
- SUN 6K-SG-EU: interruttore CC da 200 A
- SUN 8K-SG-EU: interruttore CC da 250 A
- SUN 10K-SG-EU: interruttore CC da 300 A
- SUN 12K-SG-EU: interruttore CC da 300 A

② Interruttore CA per carico di backup

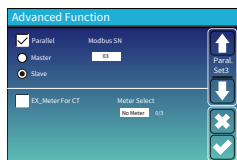
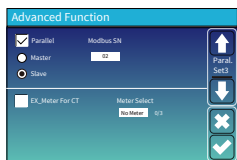
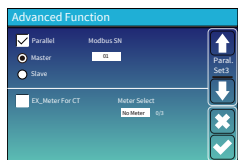
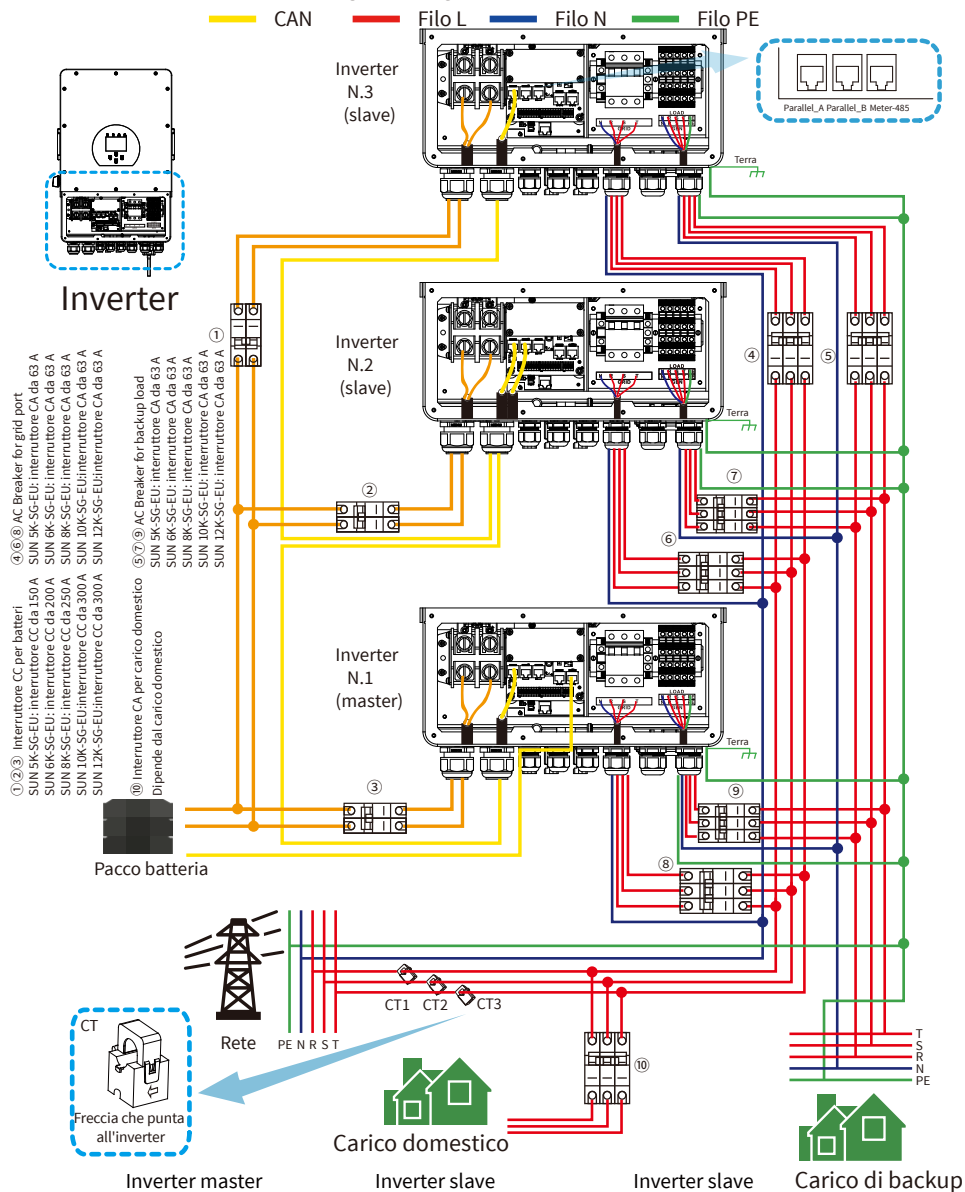
- SUN 5K-SG-EU: interruttore CA da 63 A
- SUN 6K-SG-EU: interruttore CA da 63 A
- SUN 8K-SG-EU: interruttore CA da 63 A
- SUN 10K-SG-EU: interruttore CA da 63 A
- SUN 12K-SG-EU: interruttore CA da 63 A

③ Interruttore CA per la porta del generatore

- SUN 5K-SG-EU: interruttore CA da 63 A
- SUN 6K-SG-EU: interruttore CA da 63 A
- SUN 8K-SG-EU: interruttore CA da 63 A
- SUN 10K-SG-EU: interruttore CA da 63 A
- SUN 12K-SG-EU: interruttore CA da 63 A

3.12 Schema di collegamento in parallelo fase

Massimo 10 pezzi paralleli per on-grid e off-grid operazione.



4. FUNZIONAMENTO

4.1 Accensione/Spengimento

Una volta che l'unità è stata installata correttamente e le batterie sono ben collegate, premere il pulsante On/Off (situato sul lato sinistro dell'alloggiamento) per accendere l'unità. Quando il sistema è senza batteria collegata, ma connesso al FV o alla rete, e il pulsante ON/OFF è spento, il display LCD si accenderà comunque (il display mostrerà OFF), in questa condizione, quando si accende/spegne pulsante e selezionare NO batteria, il sistema può ancora funzionare.

4.2 Funzionamento e pannello del display

Il pannello operativo e di visualizzazione, mostrato nella tabella seguente, si trova sul pannello anteriore dell'inverter. Comprende quattro spie, quattro tasti funzione e un display LCD che indica lo stato operativo e le informazioni sull'alimentazione in ingresso/uscita.

Spia LED		Messaggi
DC	Luce fissa con led verde	Connessione FV normale
AC	Luce fissa con led verde	Connessione rete normale
Normale	Luce fissa con led verde	L'inverter funziona normalmente
Allarme	Luce fissa con led rosso	Malfunzionamento o avviso

Tabella 4-1 Spie LED

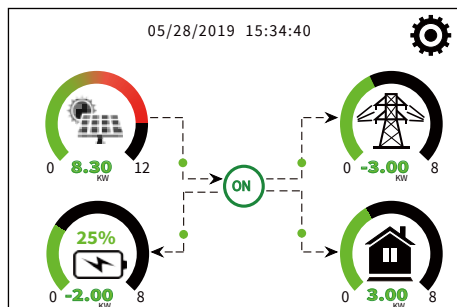
Tasto funzione	Descrizione
Esc	Per uscire dalla modalità di impostazione
Up	Per tornare alla selezione precedente
Down	Per passare alla selezione successiva
Enter	Per confermare la selezione

Tabella 4-2 Pulsanti funzione

5. Icone del display LCD

5.1 Schermo principale

Il display LCD è touchscreen, lo schermo sottostante mostra le informazioni generali dell'inverter.



1. L'icona al centro della schermata iniziale indica che il sistema è in funzionamento normale. Se diventa "comm./F01~F64", significa che l'inverter presenta errori di comunicazione o altri errori e il messaggio di errore verrà visualizzato sotto questa icona (errori F01-F64, informazioni dettagliate sugli errori possono essere visualizzate nel menu Allarmi di Sistema).

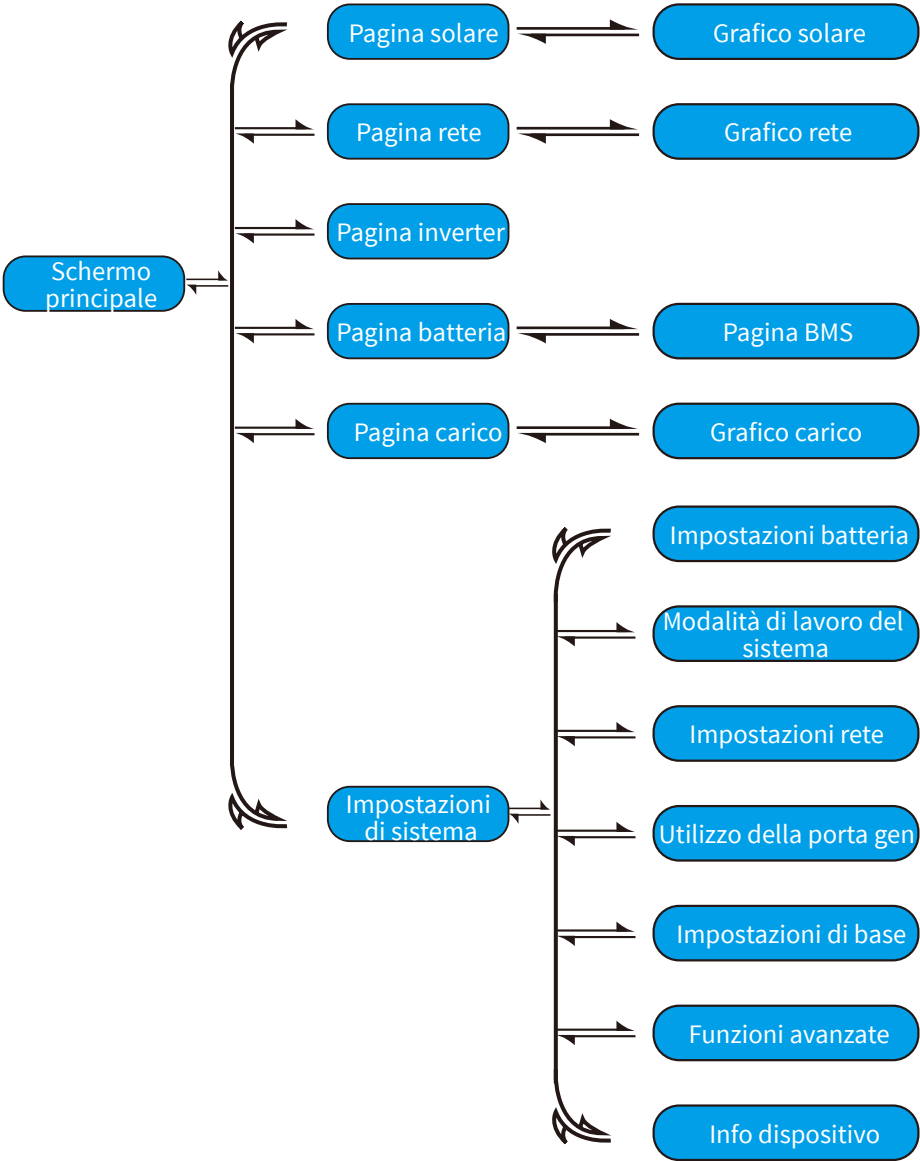
2. Nella parte superiore dello schermo è visualizzata l'ora.

3. Icona di Configurazione del Sistema. Premendo questo pulsante di impostazione è possibile accedere alla schermata di configurazione del sistema che include Configurazione di base, Configurazione della batteria, Configurazione della rete, Modalità di lavoro del sistema, Utilizzo della porta del generatore, Funzione avanzata e informazioni sulla Batteria al litio.

4. La schermata principale mostra le informazioni tra cui Solare, Rete, Carico e Batteria. Visualizza anche la direzione del flusso di energia tramite una freccia. Quando la potenza è quasi al livello alto, il colore sui pannelli cambierà da verde a rosso in modo che le informazioni di sistema vengano visualizzate in modo vivido sullo schermo principale.

- La potenza FV e la potenza di carico rimangono sempre positive.
- Energia di rete negativa significa vendere alla rete, positiva significa ottenere dalla rete.
- Il negativo dell'alimentazione della batteria significa carica, mentre il positivo significa scarica.

5.1.1 Diagramma di flusso operativo LCD



5.2 Curva dell'energia solare

Solare

Potenza: 1560W ① Oggi=8.0 KWH ③
 Totale =12.00 KWH

PV1-V: 286V PV2-V: 45V ②
 PV1-I: 5.5A PV2-I: 0.0A
 PV1-P: 1559W PV2-P: 1W

Energia

Questa è la pagina dei dettagli del pannello solare.

- ① Generazione di pannelli solari.
- ② Tensione, corrente e potenza per ciascun MPPT.
- ③ Energia del pannello solare per il giorno e totale.

Premere il pulsante "Energia" per accedere alla pagina della curva di potenza.

1166w	1244w 50Hz	-81w 50Hz ①
221v 0w	222v 0.8w	222v 0.1A
229v 1166w	229v 5.0w	230v 0.1A
225v 0w	229v 0.9w	223v 0.1A
	HM: LD:	INV_P:
	-10W 28W	-30W
	5W 1192W	-26W AC_T:
	0W 24W	-25W 38.8C
Potenza	Rete	Inverter
SOC:99% -21w	DC_P1: 0W	DC_P2: 0W
BAT_V:53.65V	DC_V1: 0V	DC_V2: 0V
BAT_I: -0.41A	DC_I1: 0.0A	DC_I2: 0.0A
BAT_T: 27.0C		
Batteria	FV1	FV2

Questa è la pagina dei dettagli dell'Inverter.

- ① Generazione di inverter.
Tensione, corrente e potenza per ciascuna fase.
CA-T: temperatura media del dissipatore di calore.

Carico

Potenza: 55W ① Oggi=0.5 KWH ③
 Totale =1.60 KWH

L1: 220V P1: 19W ②
 L2: 220V P2: 18W
 L3: 220V P3: 18W

Energia

Questa è la pagina dei dettagli del carico.

- ① Carico della potenza.
- ② Tensione e potenza per ciascuna fase.
- ③ Carico del consumo per Giorno e Totale.
Quando si seleziona "Vendi prima" o "Esportazione zero su carico" nella pagina della modalità di lavoro del sistema, le informazioni in questa pagina riguardano il carico di backup che si collega alla porta di carico dell'inverter ibrido.
Quando si seleziona "Esportazione zero in CT" nella pagina della modalità di lavoro del sistema, le informazioni in questa pagina includono il carico di backup e il carico domestico.
Premere il pulsante "Energia" per accedere alla pagina della curva di potenza.

Rete

Stand by
0W ① BUY
Oggi=2.2KWH ③
 Totale =11.60 KWH

0.0Hz

CT1: 0W LD1: 0W ② SELL
 Oggi=0.0KWH
 Totale =8.60 KWH

CT2: 0W LD2: 0W
 CT3: 0W LD3: 0W

L1: 0V L2: 0V L3: 0V

Energia

Questa è la pagina dei dettagli della rete.

- ① Stato, Potenza, Frequenza.
- ② L: tensione per ciascuna Fase
CT: potenza rilevata dai sensori di corrente esterni

LD: potenza rilevata utilizzando sensori interni sull'interruttore di ingresso/uscita della rete CA
- ③ BUY: energia dalla rete all'inverter,
SELL: energia dall'inverter alla rete.

Premere il pulsante "Energia" per accedere alla pagina della curva di potenza.

5.4 Menù di configurazione del sistema



Questa è la pagina configurazione del sistema.

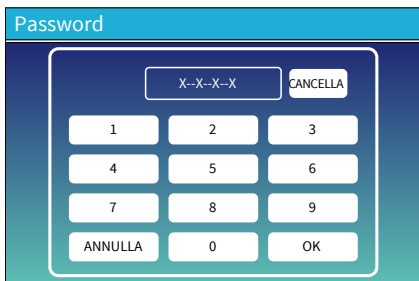
5.5 Menù di configurazione di base



Ripristino delle impostazioni di fabbrica: ripristina tutti i parametri dell'inverter.

Blocca tutte le modifiche: abilitare questo menu per impostare i parametri che richiedono il blocco e che non possono essere impostati. Prima di eseguire con successo un ripristino delle impostazioni di fabbrica e bloccare i sistemi, per mantenere tutte le modifiche è necessario digitare una password per abilitare l'impostazione.

La password per le impostazioni di fabbrica è: 9999, e per il blocco è: 7777.



Password di ripristino delle impostazioni di fabbrica: 9999

Blocca tutte le modifiche Password: 7777

5.6 Menù di configurazione della batteria

Configurazione della batteria

Modalità Batteria

Litio Capacità della batteria 400Ah

Usa Batt V: Carica A max 40A

Usa Batt %: Scarica A max 40A

No Batt Attiva la batteria

↑ Modalità Batt

↓

✕

✓

Capacità della batteria: comunica all'inverter ibrido Deye di conoscere la dimensione del banco di batterie.

Usa Batt V: usa la tensione della batteria per tutte le impostazioni (V).

Usa Batt %: usa la batteria SOC per tutte le impostazioni (%).

Carica/scarica A max: corrente massima di carica/scarica della batteria (0-120 A per il modello da 5 kW, 0-150 A per il modello da 6 kW, 0-190 A per il modello da 8 kW, 0-210 A per il modello da 10 kW, 0-240 A per il modello da 12 kW). Per AGM e Flooded, consigliamo dimensioni della batteria Ah x 20% = Amperaggio di carica/scarica.

- Per Litio, consigliamo la dimensione della batteria Ah x 50% = Ampere di carica/scarica.
- Per Gel, seguire le istruzioni del produttore.

No Batt: spuntare questa voce se al sistema non è collegata alcuna batteria.

Attiva la batteria: questa funzione aiuterà a recuperare una batteria eccessivamente scarica caricandola lentamente dal pannello solare o dalla rete.

Configurazione della batteria

Avvio 30% 30% ②

A ① 40A 40A

Carica Gen Carica di rete

Segnale Gen Segnale di rete

Tempo di esecuzione massimo gen 24.0 ore ③

Tempo di inattività gen 0.0 ore

↑ Batt Set2

↓

✕

✓

Questa è la pagina di configurazione della batteria. ① ③

Avvio =30%: la percentuale di S.O.C al 30% del sistema avvierà automaticamente un generatore collegato per caricare il banco di batterie.

A = 40A: velocità di carica di 40 A dal generatore collegato in Ampere.

Carica Gen: utilizza l'ingresso gen del sistema per caricare il banco batterie da un generatore collegato.

Segnale Gen: relè normalmente aperto che si chiude quando lo stato del segnale Gen Avvio è attivo.

Tempo di esecuzione massimo gen: indica il tempo massimo di funzionamento del generatore in un giorno, allo scadere del tempo il generatore verrà spento. 24H significa che non si spegne continuamente.

Tempo di inattività gen: Indica il tempo di ritardo dello spegnimento del generatore dopo che ha raggiunto il tempo di funzionamento.

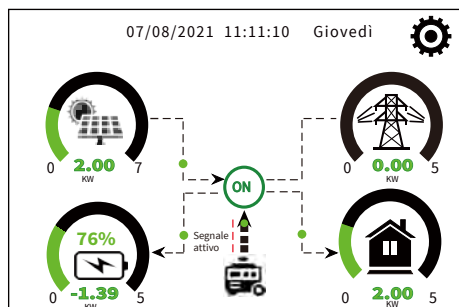
Questo è la Carica di Rete, è necessario selezionare. ②

Avvio =30%: nessun utilizzo, solo per personalizzazione.

A = 40A: Indica la Corrente con cui la Rete carica la Batteria.

Carica di rete: indica che la rete carica la batteria.

Segnale di rete: disabilitato.



Questa pagina indica al generatore FV e diesel di alimentare il carico e la batteria.

Generatore

Potenza: 6000W Oggi=10 KWH
 Totale =10 KWH

V_L1: 230V P_L1: 2KW
 V_L2: 230V P_L2: 2KW
 V_L3: 230V P_L3: 2KW

Questa pagina indica la tensione, la frequenza e la potenza di uscita del generatore, e quanta energia viene utilizzata dal generatore.

Configurazione della batteria

Modalità litio:

Spegnimento:

Batteria scarica:

Riavvia:

Batt Set3

Modalità litio: questo è il protocollo BMS. Fare riferimento al documento (Batteria approvata).

Spegnimento 10%: indica che l'inverter si spegnerà se il SOC è inferiore a questo valore.

Batteria scarsa 20%: indica che l'inverter emetterà un allarme se il SOC è inferiore a questo valore.

Riavvia 40%: la tensione della batteria al 40% dell'uscita CA verrà ripristinata.

Configurazione della batteria

Flottante V **1**

Assorbimento V

Equalizzazione V

Giorni di equalizzazione

Ore di equalizzazione

Spegnimen**3**

Batteria scarica

Riavvia

TEMPCO(mV/C/cella) **2**

Resistenza alla batteria

Batt Set3

Ci sono 3 fasi di ricarica della batteria. **1**

Questo è per installatori professionisti, conservare se non lo si conosce. **2**

Spegnimento 20%: l'inverter si spegnerà se il SOC è inferiore a questo valore.

Batt scarsa 35%: l'inverter emette un allarme se il SOC è inferiore a questo valore. **3**

Riavvia 50%: verrà ripristinato il SOC della batteria con un'uscita CA al 50%.

Impostazioni batteria consigliate

Tipo di batteria	Fase di assorbimento	Fase di flottazione	Valore di coppia (ogni 30 giorni 3 ore)
AGM (or PCC)	14.2V (57.6V)	13.4V (53.6V)	14.2V (57.6V)
Gel	14.1V (56.4V)	13.5V (54.0V)	
Umido	14.7V (59.0V)	13.7V (55.0V)	14.7V (59.0V)
Litio	Seguire i parametri di tensione del BMS		

5.7 Menu di configurazione della modalità di lavoro del sistema

Modalità di lavoro del sistema

Vendi prima 12000 Massima potenza solare
 Esportazione zero su carico Vendita solare
 Esportazione zero su CT Vendita solare

Potenza di vendita massima: 12000 Potenza a zero di esportazione: 20
 Modello energetico: BatteriaPrima CaricaPrima

Azzerare picco di rete: 8000 Potenza

↑ Work Mode1
 ↓
 ✕
 ✓

Modalità di lavoro

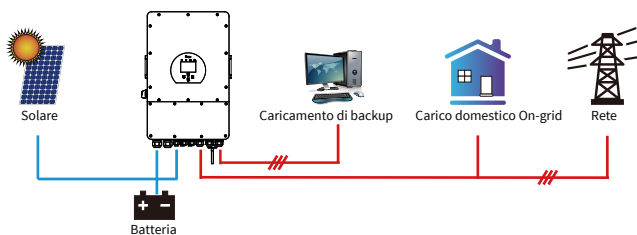
Vendi prima: questa modalità consente all'inverter ibrido di rivendere alla rete l'eventuale energia in eccesso prodotta dai pannelli solari. Se il tempo di utilizzo è attivo, l'energia della batteria può anche essere ceduta alla rete.

L'energia FV verrà utilizzata per alimentare il carico e caricare la batteria, quindi l'energia in eccesso verrà immessa nella rete.

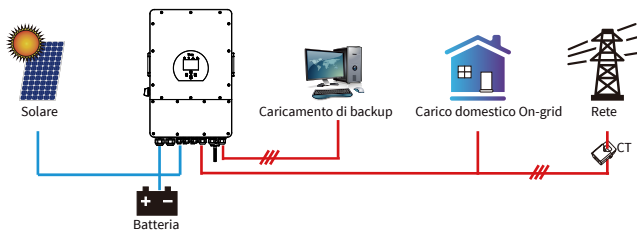
La priorità della fonte di alimentazione per il carico è la seguente:

1. Pannelli solari.
2. Rete.
3. Batterie (fino al raggiungimento della % di scarica programmabile).

Esportazione zero su carico: l'inverter ibrido fornirà energia solo al carico di backup collegato. L'inverter ibrido non fornirà energia al carico domestico né venderà energia alla rete. Il CT integrato rileverà la potenza che ritorna alla rete e ridurrà la potenza dell'inverter solo per alimentare il carico locale e caricare la batteria.



Esportazione zero su CT: l'inverter ibrido non solo fornirà energia al carico di backup collegato, ma fornirà energia anche al carico domestico collegato. Se l'energia FV e la potenza della batteria non sono sufficienti, sarà necessaria l'energia della rete come supplemento. L'inverter ibrido non venderà energia alla rete. In questa modalità è necessaria una TC. Per il metodo di installazione del CT fare riferimento al capitolo 3.6 Collegamento del CT. Il TA esterno rileverà il ritorno di potenza alla rete e ridurrà la potenza dell'inverter solo per alimentare il carico locale, caricare la batteria e il carico domestico.



Vendita solare: "Vendita solare" significa Zero esportazione da carico o Zero esportazione da CT: quando questa voce è attiva, l'energia in eccesso può essere rivenduta alla rete. Quando è attivo, l'utilizzo prioritario della fonte di energia FV è il seguente: consumo del carico, carica della batteria e immissione in rete.

Potenza di vendita massima: consentire alla massima potenza in uscita di fluire nella rete.

Potenza a zero di esportazione: per la modalità a esportazione zero, indica la potenza in uscita dalla rete. Si consiglia di impostarlo su 20-100 W per garantire che l'inverter ibrido non fornisca energia alla rete.

Modello energetico: priorità della fonte di alimentazione FV.

Batt prima: l'energia FV viene prima utilizzata per caricare la batteria e poi per alimentare il carico. Se la potenza FV è insufficiente, la rete fornirà un supplemento per la batteria e caricherà contemporaneamente.

Carico prima: la potenza FV viene prima utilizzata per alimentare il carico e poi utilizzata per caricare la batteria. Se la potenza FV è insufficiente, la rete fornirà un supplemento per la batteria e caricherà contemporaneamente.

Potenza solare massima: è consentita la massima potenza in ingresso CC.

Azzerare picco di rete: quando è attivo, la potenza in uscita dalla rete sarà limitata entro il valore impostato. Se la potenza del carico supera il valore consentito, sarà necessaria energia FV e una batteria come supplemento. Se ancora non è possibile soddisfare i requisiti di carico, la potenza della rete aumenterà per soddisfare le esigenze di carico.

Modalità di lavoro del sistema

Carica di rete	Gen	Tempo di utilizzo			
		Tempo	Power	Batteria	
<input type="checkbox"/>	<input type="checkbox"/>	01:00	5:00	12000	49.0V
<input type="checkbox"/>	<input type="checkbox"/>	05:00	9:00	12000	50.2V
<input checked="" type="checkbox"/>	<input type="checkbox"/>	09:00	13:00	12000	50.9V
<input checked="" type="checkbox"/>	<input type="checkbox"/>	13:00	17:00	12000	51.4V
<input checked="" type="checkbox"/>	<input type="checkbox"/>	17:00	21:00	12000	47.1V
<input checked="" type="checkbox"/>	<input type="checkbox"/>	21:00	01:00	12000	49.0V

Tempo di utilizzo: serve per programmare quando utilizzare una rete o un generatore per caricare la batteria, e quando scaricare la batteria per alimentare il carico. Selezionare solo "Tempo di utilizzo" e poi avranno effetto i seguenti elementi (Rete, carica, tempo, potenza, ecc.).

Nota: quando si vende la prima modalità e si fa clic sul tempo di utilizzo, la potenza della batteria può essere venduta alla rete.

Carica da rete: utilizza la rete per caricare la batteria in un tempo.

Carica da Gen: utilizza un generatore diesel per caricare la batteria in un tempo.

Tempo: tempo reale, intervallo 01:00-24:00.

Nota: quando la rete è presente viene spuntato solo il "tempo di utilizzo", poi la batteria si scaricherà. Altrimenti, la batteria non si scaricherà anche se il SOC della batteria è pieno. Ma in modalità Off-grid (quando la rete non è disponibile, l'inverter funzionerà automaticamente in modalità Off-grid).

Potenza: massima potenza di scarica della batteria consentita.
Batt (V o SOC %): % SOC della batteria o tensione al momento in cui deve avvenire l'azione.

Per esempio:

Dalle 01:00 alle 05:00,

se il SOC della batteria è inferiore all'80%, utilizzerà la rete per caricare la batteria finché il SOC della batteria non raggiunge l'80%.

Dalle 05:00 alle 08:00,

se il SOC della batteria è superiore al 40%, l'inverter ibrido scaricherà la batteria finché il SOC non raggiunge il 40%. Allo stesso tempo, se il SOC della batteria è inferiore al 40%, la rete caricherà il SOC della batteria al 40%.

Dalle 08:00 alle 10:00,

se il SOC della batteria è superiore al 40%, l'inverter ibrido scaricherà la batteria finché il SOC non raggiunge il 40%.

Dalle 10:00 alle 15:00,

quando il SOC della batteria è superiore all'80%, l'inverter ibrido scaricherà la batteria finché il SOC non raggiunge l'80%.

Dalle 15:00 alle 18:00,

quando il SOC della batteria è superiore al 40%, l'inverter ibrido scaricherà la batteria finché il SOC non raggiunge il 40%.

Dalle 18:00 alle 01:00,

quando il SOC della batteria è superiore al 35%, l'inverter ibrido scaricherà la batteria finché il SOC non raggiunge il 35%.

Configurazione della batteria

Start

A

Gen Charge Grid Charge

Gen Signal Grid Signal

Gen Max Run Time

Gen Down Time

Modalità di lavoro del sistema

Grid Charge	Gen	Time Of Use			
		Time	Power	Batt	
<input checked="" type="checkbox"/>	<input type="checkbox"/>	01:00	5:00	12000	80%
<input checked="" type="checkbox"/>	<input type="checkbox"/>	05:00	8:00	12000	40%
<input type="checkbox"/>	<input type="checkbox"/>	08:00	10:00	12000	40%
<input checked="" type="checkbox"/>	<input type="checkbox"/>	10:00	15:00	12000	80%
<input type="checkbox"/>	<input type="checkbox"/>	15:00	18:00	12000	40%
<input type="checkbox"/>	<input type="checkbox"/>	18:00	01:00	12000	35%

Modalità di lavoro del sistema

Lun	Mar	Mer	Gio	Ven	Sab	Dom
<input checked="" type="checkbox"/>	<input checked="" type="checkbox"/>	<input checked="" type="checkbox"/>	<input checked="" type="checkbox"/>	<input checked="" type="checkbox"/>	<input checked="" type="checkbox"/>	<input type="checkbox"/>

Consente agli utenti di scegliere in quale giorno eseguire l'impostazione del "Tempo di utilizzo".

Ad esempio, l'inverter eseguirà la pagina dell'orario di utilizzo solo nei giorni lunedì/martedì/mercoledì/giovedì/venerdì/sabato.

5.8 Menù di configurazione della rete

Configurazione rete /Selezione del codice di rete

Modalità rete 0/11

Frequenza di rete 50HZ 60HZ Tipo di fase 0/120/240 0/240/120

Livello della rete

Il sistema IT neutrale non è messo a terra

Rete Set1

⬇

✖

✔

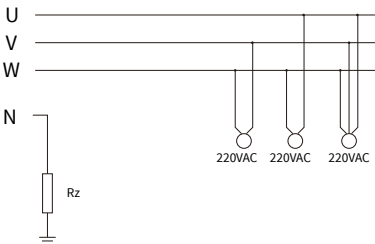
Modalità rete: General Standard、UL1741 & IEEE1547、CPUC RULE21、SRD-UL-1741、CEI 0-21、Australia A、Australia B、Australia C、EN50549_CZ-PPDS(>16A)、NewZealand、VDE4105、OVE-Directive R25.
Seguire il codice di rete locale e quindi scegliere lo standard di rete corrispondente.

Livello di rete: esistono diversi livelli di tensione per la tensione di uscita dell'inverter quando è in modalità Off-grid.

LN:230VAC LL:400VAC, LN:240VAC LL:420VAC, LN:120VAC LL:208VAC, LN:133VAC LL:230VAC.

Sistema IT: se il sistema di rete è un sistema IT, abilitare

questa opzione. Ad esempio, se la tensione del sistema di rete IT è 230 V CA (la tensione di Linea tra due linee attive qualsiasi in un circuito trifase è 230 V CA e lo schema è il seguente), abilitare "Sistema IT" e selezionare "Livello di rete" come LN:133VCA LL:230VCA come mostra l'immagine qui sotto.



Rz: resistore di terra a grande resistenza. Oppure il sistema non ha una linea neutra.

Configurazione rete /Selezione del codice di rete

Modalità rete 0/11

Frequenza di rete 50HZ 60HZ Tipo di fase 0/120/240 0/240/120

Livello della rete

Il sistema IT neutrale non è messo a terra

Rete Set1

⬇

✖

✔

Configurazione rete/Connessione

Normal connect Velocità di aumento normale

Bassa frequenza Alta frequenza

Bassa tensione Alta tensione

Riconnessione dopo lo sgancio Velocità di aumento di riconnessione

Bassa frequenza Alta frequenza

Bassa tensione Alta tensione

Reconnection Time PF

Rete Set2

⬇

✖

✔

Connessione normale: l'intervallo di tensione/frequenza di rete consentito quando l'inverter si connette per la prima volta alla rete.

Velocità di aumento normale: è l'aumento di potenza di avvio.

Riconnessione dopo lo sgancio: l'intervallo di tensione/frequenza di rete consentito per l'inverter connette la rete dopo lo sgancio dell'inverter dalla rete.

Velocità di aumento di riconnessione: è l'aumento di potenza di riconnessione.

Tempo di riconnessione: il tempo di attesa affinché l'inverter si colleghi nuovamente alla rete.

PF: Fattore di potenza utilizzato per regolare la potenza reattiva dell'inverter.

Configurazione rete/Protezione IP

Sovratensione U_p (media operativa di 10 minuti)

HV3	<input type="text" value="265.0V"/>	HF3	<input type="text" value="51.50Hz"/>
HV2	<input type="text" value="265.0V"/>	HF2	<input type="text" value="51.50Hz"/>
HV1	<input type="text" value="265.0V"/>	HF1	<input type="text" value="51.50Hz"/>
LV1	<input type="text" value="185.0V"/>	LF1	<input type="text" value="48.00Hz"/>
LV2	<input type="text" value="185.0V"/>	LF2	<input type="text" value="48.00Hz"/>
LV3	<input type="text" value="185.0V"/>	LF3	<input type="text" value="48.00Hz"/>

0.10sec - Tempo di sgancio.

Rete Set3

⬇

✖

✔

HV1: punto di protezione da sovratensione di livello 1;

HV2: punto di protezione da sovratensione di livello 2;

HV3: punto di protezione da sovratensione di livello 3.

LV1: punto di protezione da sottotensione di livello 1;

LV2: punto di protezione da sottotensione di livello 2;

LV3: punto di protezione da sottotensione di livello 3.

HF1: punto di protezione da sovralfrequenza di livello 1;

HF2: punto di protezione da sovralfrequenza di livello 2;

HF3: punto di protezione da sovralfrequenza di livello 3.

LF1: punto di protezione da sottofrequenza di livello 1;

LF2: punto di protezione da sottofrequenza di livello 2;

LF3: punto di protezione da sottofrequenza di livello 3.

Impostazione rete/F(W)

F(W)

Bassa frequenza	Caduta F	40%PE/Hz
Inizia frequenza F	Arresta frequenza	51.5Hz
Inizio ritardo F	Arresta ritardo F	0.00s

Sottofrequenza

Arresta frequenza F	40%PE/Hz
Inizia frequenza	49.80Hz
Arresta frequenza F	49.80Hz
Inizio ritardo F	0.00s
Arresta ritardo F	0.00s

Rete Set4

FW: questa serie di inverter può regolare la potenza di uscita dell'inverter in base alla frequenza di rete.

Caduta f: percentuale della potenza nominale per Hz. Ad esempio, "Inizio freq $f > 50.2\text{Hz}$, Arresta freq $f < 51.5$, Caduta $f=40\%PE/Hz$ " quando la frequenza di rete raggiunge 50.2Hz, l'inverter ridurrà la sua potenza attiva a Caduta f del 40%. Quindi, quando la frequenza del sistema di rete è inferiore a 50.1 Hz, l'inverter smetterà di diminuire la potenza in uscita.

Per i valori di configurazione dettagliati, seguire il codice di rete locale.

Configurazione rete/V(W) V(Q)

V(W) V(Q)

V1	108.0%	P1	100%
V2	110.0%	P2	80%
V3	112.0%	P3	60%
V4	114.0%	P4	40%

Lock-in/Pn	5%	Lock-out/Pn	20%
V1	94.0%	Q1	44%
V2	97.0%	Q2	0%
V3	105.0%	Q3	0%
V4	108.0%	Q4	-44%

Rete Set5

V(W): Serve per regolare la potenza attiva dell'inverter in base alla tensione di rete impostata.

V(Q): Serve per regolare la potenza reattiva dell'inverter in base alla tensione di rete impostata. Questa funzione viene utilizzata per regolare la potenza in uscita dell'inverter (potenza attiva e potenza reattiva) al variare della tensione di rete.

Lock-in/Pn 5%: Quando la potenza attiva dell'inverter è inferiore al 5% della potenza nominale, la modalità VQ non avrà effetto.

Lock-out/Pn 20%: Se la potenza attiva dell'inverter aumenta dal 5% al 20% della potenza nominale, la modalità VQ avrà nuovamente effetto.

Ad esempio: V2=110%, P2=80%. Quando la tensione di rete raggiunge il 110% della tensione di rete nominale, la potenza di uscita dell'inverter ridurrà la potenza di uscita attiva al 80% della potenza nominale.

Ad esempio: V1=94%, Q1=44%. Quando la tensione di rete raggiunge il 94% della tensione di rete nominale, la potenza in uscita dell'inverter produrrà il 44% della potenza in uscita reattiva. Per i valori di configurazione dettagliati, seguire il codice di rete locale.

Configurazione rete/P(Q) P(F)

P(Q) P(PF)

P1	0%	Q1	2%
P2	2%	Q2	0%
P3	0%	Q3	21%
P4	22%	Q4	25%

Lock-in/Pn	50%	Lock-out/Pn	50%
P1	0%	PF1	-0.000
P2	0%	PF2	-0.000
P3	0%	PF3	0.000
P4	62%	PF4	0.264

Rete Set6

P(Q): Serve per regolare la potenza reattiva dell'inverter in base alla potenza attiva impostata.

P(PF): Serve per regolare il PF dell'inverter in base alla potenza attiva impostata. Per i valori di configurazione dettagliati, seguire il codice di rete locale.

Lock-in/Pn 50%: Quando la potenza attiva in uscita dall'inverter è inferiore al 50% della potenza nominale, non entrerà in modalità P(PF).

Lock-out/Pn 50%: Quando la potenza attiva in uscita dall'inverter è superiore al 50% della potenza nominale, entrerà in modalità P(PF).

Nota: solo quando la tensione di rete è pari o superiore a 1.05 volte la tensione di rete nominale, entra in vigore la modalità P(PF).

Impostazione rete/LVRT

L/HVRT

HV3	0%	HV3_T	30.24s
HV2	0%	HV2_T	0.04s
HV1	0%	HV1_T	22.11s
LV1	0%	LV1_T	22.02s
LV2	0%	LV2_T	0.04s

Rete Set7

Riservato: questa funzione è riservata. Non è raccomandata.

5.9 Porta del generatore - Utilizzo del menu di configurazione

UTILIZZO DELLA PORTA GEN

Potenza nominale assorbita dal generatore: massima potenza consentita dal generatore diesel.

GEN connessione all'ingresso della rete: collega il generatore diesel alla porta di ingresso della rete.

Uscita carico intelligente: questa modalità utilizza la connessione di ingresso Gen come uscita che riceve alimentazione solo quando il SOC della batteria è superiore a una soglia programmabile dall'utente.

Per esempio, ON: 100%, OFF=95%: quando il banco batterie raggiunge il 100%, la porta di carico intelligente si accenderà automaticamente e alimenterà il carico collegato. Quando il SOC del banco batterie è < 95%, la porta di carico intelligente si spegnerà automaticamente.

Carico intelligente OFF Batt

• SOC della batteria al quale il carico Smart si spegnerà.

Carico intelligente ON Batt

• SOC della batteria con il quale si accenderà il carico Intelligente e contemporaneamente quindi il carico intelligente stesso si accenderà.

On-Grid sempre attivo: facendo clic su "On-grid sempre attivo" il carico intelligente si accenderà quando la rete è presente.

Ingresso Micro Inv: per utilizzare la porta di ingresso del generatore come un micro-inverter sull'ingresso dell'inverter di rete (associato CA), questa funzione funzionerà anche con gli inverter "collegati alla rete".

* **Ingresso Micro Inv OFF:** quando il SOC della batteria supera il valore impostato, il microinverter o l'inverter collegato alla rete si spegnerà.

* **Ingresso Micro Inv ON:** quando il SOC della batteria è inferiore al valore impostato, il Microinverter o l'inverter collegato alla rete inizierà a funzionare.

Coppia CA Frz Alta: se si sceglie "Micro Inv input", man mano che il SOC della batteria raggiunge un valore di impostazione graduale (OFF), durante il processo, la potenza in uscita del microinverter diminuirà linearmente. Quando il SOC della batteria è uguale al valore impostato (OFF), la frequenza del sistema diventerà il valore impostato (coppia CA Frz alta) e il microinverter smetterà di funzionare: interrompe l'esportazione dell'energia prodotta dal microinverter verso la rete.

* **Nota:** Micro Inv Input OFF e On è valido solo per alcune versioni FW.

5.10 Menu di impostazione delle funzioni avanzate

Funzioni avanzate

Guasto arco solare ON: abilita la funzione di protezione dall'arco solare.

Cancella Arc_Fault: eliminare il guasto dell'arco e ripristinare.

Autoverifica del sistema: disabilitato, questo è solo per la fabbrica.

Azzere picco Gen: abilita quando la potenza del generatore supera il valore nominale, l'inverter fornirà la parte ridondante per garantire che il generatore non si sovraccarichi.

DRM: per lo standard AS4777.

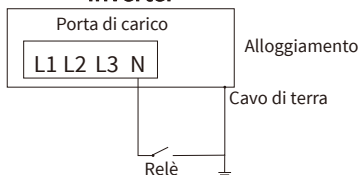
Ritardo di backup: quando la rete si interrompe, l'inverter fornirà potenza in uscita dopo il tempo impostato. Ad esempio, ritardo del backup: 3 ms. L'inverter fornirà una potenza in uscita dopo 3ms quando la rete si interrompe.

Nota: per alcune vecchie versioni FW la funzione non è disponibile.

BMS_Err_Stop: quando è attivo, se il BMS della batteria non riesce a comunicare con l'inverter, l'inverter smetterà di funzionare e segnerà il guasto.

Segnale modalità isola: se è selezionato "Segnale modalità isola" e quando l'inverter è in modalità Off-grid, il relè sulla linea neutra (linea porta di carico N) si accende, quindi la linea N (linea porta di carico N) si collegherà alla terra dell'inverter.

Inverter



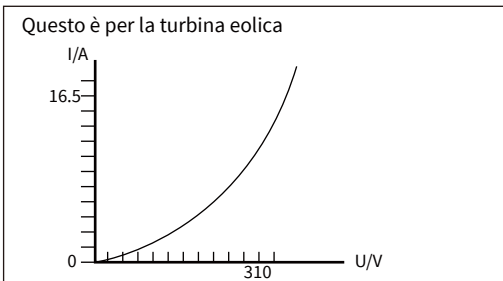
Alimentazione asimmetrica delle fasi: Se è stata selezionata, l'inverter prenderà potenza dal bilancio di rete di ciascuna fase (L1/L2/L3) quando necessario.

Funzioni avanzate

CC 1 per turbina eolica CC 2 per turbina eolica

V1	90V	0.0A	V7	210V	9.0A
V2	110V	1.5A	V8	230V	10.5A
V3	130V	3.0A	V9	250V	12.0A
V4	150V	4.5A	V10	270V	13.5A
V5	170V	6.0A	V11	290V	15.0A
V6	190V	7.5A	V12	310V	16.5A

Eolico Set2



Funzioni avanzate

Parallelo Modbus SN: 00

Master
 Slave

EX_Meter For CT Seleziona contatore

No Meter 0/3
 CHNT
 Eastron

Paral. Set3

Ex_Meter per CT: quando si utilizza l'esportazione zero in modalità CT, l'inverter ibrido può selezionare la funzione EX_Meter For CT e utilizzare i diversi contatori. Ad esempio CHNT e Eastron.

5.11 Menu di configurazione delle informazioni sul dispositivo

Info dispositivo

SUN-12K Inverter ID: 2102199870 Flash
 HMI: Ver 1001-8010 MAIN: Ver2002-1046-1707

Codice allarmi Si è verificato

F13 Grid_Mode_changed	2021-06-11 13:17
F23 Tz_GFCL_OC_Fault	2021-06-11 08:23
F13 Grid_Mode_changed	2021-06-11 08:21
F56 DC_VoltLow_Fault	2021-06-10 13:05

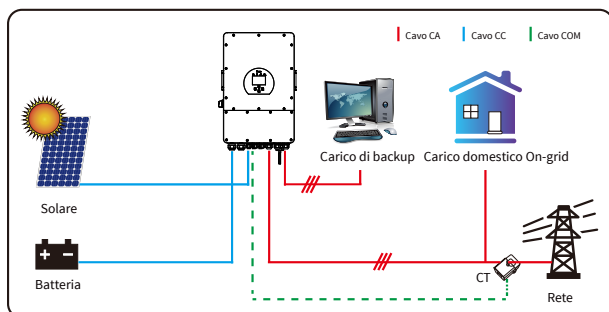
Info dispositivo

Questa pagina mostra l'ID dell'inverter, la versione dell'inverter e i codici di allarme.

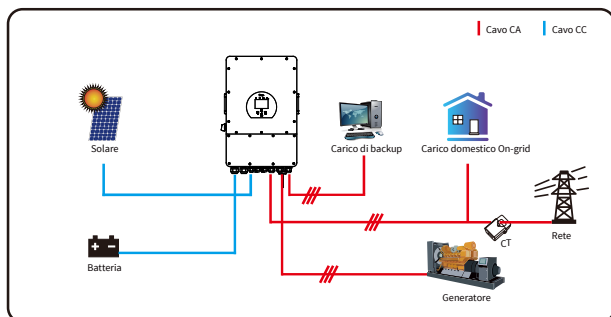
HMI: versione LCD

MAIN: versione FW della scheda di controllo

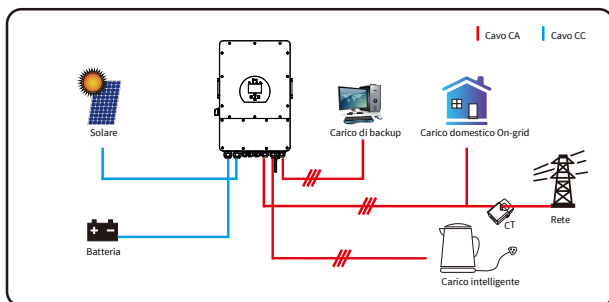
6. Modalità Modalità I: Base



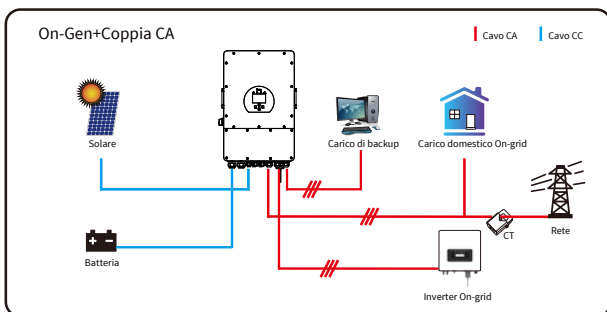
Modalità II: con generatore



Modalità III: con Carico Intelligente



Modalità IV: coppia CA



La prima potenza prioritaria del sistema è sempre l'energia FV, quindi la seconda e la terza potenza prioritaria saranno la batteria o la rete in base alle impostazioni. L'ultimo backup di alimentazione sarà il generatore, se disponibile.

7. Garanzia

Per quanto riguarda i termini di Garanzia, fare riferimento al «Accordo Generale di Garanzia - DEYE» .

Codice errore	Descrizione	Soluzioni
F01	DC input polarity reverse fault	<ol style="list-style-type: none"> 1. Controllare la polarità dell'ingresso FV; 2. Richiedere la nostra assistenza, se non si riesce a tornare allo stato normale.
F07	DC_START_Failure	<ol style="list-style-type: none"> 1. La tensione BUS non può essere generata dal FV o dalla batteria; 2. Riavviare l'inverter, se il guasto persiste, contattateci per ricevere aiuto.
F13	working mode change	<ol style="list-style-type: none"> 1. Quando il tipo di rete e la frequenza cambiano, riporterà F13; 2. Quando la modalità batteria viene modificata in modalità "Nessuna batteria", riporterà F13; 3. Per alcune vecchie versioni FW, riporterà F13 quando cambia la modalità di funzionamento del sistema; 4. Generalmente, scomparirà automaticamente quando viene visualizzato F13; 5. Se il problema persiste, spegnere l'interruttore CC e l'interruttore CA e attendere un minuto, quindi accendere l'interruttore CC/CA; 6. Richiedere la nostra assistenza, se non si riesce a tornare allo stato normale
F15	AC over current fault of software	<p>Guasto per sovracorrente lato CA.</p> <ol style="list-style-type: none"> 1. Controllare se la potenza del carico di backup e la potenza del carico comune rientrano nell'intervallo; 2. Riavviare e verificare se è normale; 3. Richiedere la nostra assistenza, se non si riesce a tornare allo stato normale.
F16	AC leakage current fault	<p>Guasto corrente di dispersione.</p> <ol style="list-style-type: none"> 1. Controllare la connessione di terra del cavo lato FV; 2. Riavviare il sistema 2-3 volte; 3. Se il guasto persiste, contattateci per ricevere assistenza.
F18	AC over current fault of hardware	<p>Guasto per sovracorrente lato CA.</p> <ol style="list-style-type: none"> 1. Controllare se la potenza del carico di backup e la potenza del carico comune rientrano nell'intervallo; 2. Riavviare e verificare se è normale; 3. Richiedere la nostra assistenza, se non si riesce a tornare allo stato normale.
F20	DC over current fault of the hardware	<p>Guasto per sovracorrente lato CC.</p> <ol style="list-style-type: none"> 1. Controllare la connessione del modulo FV e la connessione della batteria; 2. In modalità Off-grid, l'inverter si avvia con un grande carico di potenza e potrebbe segnalare F20. Ridurre la potenza del carico collegata; 3. Spegnere l'interruttore CC e l'interruttore CA, quindi attendere un minuto, quindi riaccendere l'interruttore CC/CA; 4. Richiedere la nostra assistenza, se non si riesce a tornare allo stato normale.

Codice errore	Descrizione	Soluzioni
F21	Tz_HV_Overcurr_fault	BUS sovracorrente. 1. Controllare la corrente di ingresso FV e l'impostazione della corrente della batteria; 2. Riavviare il sistema 2~3 volte; 3. Se il guasto persiste, contattateci per ricevere assistenza.
F22	Tz_EmergStop_Fault	Spegnimento da remoto. 1. Indica che l'inverter è controllato da remoto.
F23	Tz_GFCI_OC_ current is transient over current	Guasto corrente di dispersione. 1. Controllare la connessione di terra del cavo lato FV; 2. Riavviare il sistema 2~3 volte; 3. Se il guasto persiste, contattateci per ricevere assistenza.
F24	DC insulation failure	La resistenza di isolamento FV è troppo bassa. 1. Verificare che il collegamento tra pannelli FV e inverter sia saldo e corretto; 2. Controllare se il cavo PE dell'inverter è collegato a terra; 3. Richiedere la nostra assistenza, se non si riesce a tornare allo stato normale.
F26	The DC busbar is unbalanced	1. Attendere qualche istante e verificare se è normale; 2. Quando la potenza del carico di 3 fasi è molto diversa, riporterà F26; 3. Quando è presente una corrente di dispersione CC, verrà segnalato F26; 4. Riavviare il sistema 2~3 volte; 5. Richiedere la nostra assistenza, se non si riesce a tornare allo stato normale.
F29	Parallel CAN Bus fault	1. In modalità parallela, controllare la connessione del cavo di comunicazione parallela e l'impostazione dell'indirizzo di comunicazione dell'inverter ibrido; 2. Durante il periodo di avvio del sistema in parallelo, gli inverter segnaleranno F29. Ma quando tutti gli inverter saranno nello stato ON, scomparirà automaticamente; 3. Se il guasto persiste, contattateci per ricevere assistenza.
F34	AC Overcurrent fault	1. Controllare il carico di backup collegato e assicurarsi che sia consentito l'intervallo di potenza; 2. Se il guasto persiste, contattateci per ricevere assistenza.
F41	Parallel system stop	1. Controllare lo stato di lavoro dell'inverter ibrido. Se si verifica lo spegnimento di 1 inverter ibrido, tutti gli inverter ibridi segnaleranno un errore F41; 2. Se il guasto persiste, contattateci per ricevere assistenza.
F42	AC line low voltage	Guasto tensione di rete. 1. Controllare che la tensione CA rientri nell'intervallo delle specifiche di tensione standard; 2. Controllare se i cavi CA di rete sono collegati saldamente e correttamente; 3. Richiedere la nostra assistenza, se non si riesce a tornare allo stato normale.

Codice errore	Descrizione	Soluzioni
F46	backup battery fault	<ol style="list-style-type: none"> 1. Controllare lo stato di ciascuna batteria, come tensione/ SOC e parametri, ecc., e assicurarsi che tutti i parametri siano uguali; 2. Se il guasto persiste, contattateci per ricevere assistenza.
F47	AC over frequency	<p>Frequenza di rete fuori intervallo.</p> <ol style="list-style-type: none"> 1. Controllare se la frequenza rientra nell'intervallo delle specifiche oppure no; 2. Controllare se i cavi CA sono collegati saldamente e correttamente; 3. Richiedere la nostra assistenza, se non si riesce a tornare allo stato normale.
F48	AC lower frequency	<p>Frequenza di rete fuori intervallo.</p> <ol style="list-style-type: none"> 1. Controllare se la frequenza rientra nell'intervallo delle specifiche oppure no; 2. Controllare se i cavi CA sono collegati saldamente e correttamente; 3. Richiedere la nostra assistenza, se non si riesce a tornare allo stato normale.
F55	DC busbar voltage is too high	<p>La tensione BUS è troppo alta.</p> <ol style="list-style-type: none"> 1. Controllare se la tensione della batteria è troppo alta; 2. Controllare la tensione di ingresso FV e assicurarsi che rientri nell'intervallo consentito; 3. Richiedere la nostra assistenza, se non si riesce a tornare allo stato normale.
F56	DC busbar voltage is too low	<p>Voltaggio della batteria basso.</p> <ol style="list-style-type: none"> 1. Controllare se la tensione della batteria è troppo bassa; 2. Se la tensione della batteria è troppo bassa, utilizzare il FV o la rete per caricare la batteria; 3. Richiedere la nostra assistenza, se non si riesce a tornare allo stato normale.
F58	BMS communication fault	<ol style="list-style-type: none"> 1. Indica la comunicazione tra inverter ibrido e BMS batteria disconnessa quando "BMS_Err-Stop" è attivo; 2. Se non si vuole che ciò accada, è possibile disabilitare la voce "BMS_Err-Stop" sul display LCD; 3. Se il guasto persiste, contattateci per ricevere assistenza.
F62	DRMs0_stop	<ol style="list-style-type: none"> 1. La funzione DRM è valida solo per il mercato australiano; 2. Controllare se la funzione DRM è attiva oppure no; 3. Richiedere la nostra assistenza, se non si riesce a tornare allo stato normale dopo aver riavviato il sistema.
F63	ARC fault	<ol style="list-style-type: none"> 1. Controllare la connessione del cavo del modulo FV ed eliminare il guasto; 2. Richiedere la nostra assistenza, se non si riesce a tornare allo stato normale.
F64	Heat sink high temperature failure	<p>La temperatura del dissipatore di calore è troppo alta.</p> <ol style="list-style-type: none"> 1. Controllare se la temperatura dell'ambiente di lavoro è troppo alta; 2. Spegnerne l'inverter per 10 minuti e riavviarlo; 3. Richiedere la nostra assistenza, se non si riesce a tornare allo stato normale.

Tabella 7-1 Informazioni sui guasti

Grazie alle indicazioni della nostra azienda, i clienti possono restituire i nostri prodotti in modo che la nostra azienda possa fornire un servizio di manutenzione o sostituzione di prodotti dello stesso valore. I clienti devono pagare il trasporto necessario e altri costi correlati. Qualsiasi sostituzione o riparazione del prodotto sarà coperto dalla garanzia del prodotto valida. Se qualsiasi parte del prodotto o del prodotto viene sostituita dalla società stessa durante il periodo di garanzia, tutti i diritti e gli interessi del prodotto o componente sostitutivo appartengono alla società. La garanzia di fabbrica non include i danni dovuti ai seguenti motivi:

- Danni durante il trasporto dell'attrezzatura;
- Danni causati da installazione o messa in servizio errate;
- Danni causati dalla mancata osservanza delle istruzioni operative, delle istruzioni di installazione o delle istruzioni di manutenzione;
- Danni causati da tentativi di modificare, alterare o riparare i prodotti;
- Danni causati da uso o funzionamento non corretti;
- Danni causati da una ventilazione insufficiente delle apparecchiature;
- Danni causati dal mancato rispetto delle norme o dei regolamenti di sicurezza applicabili;
- Danni causati da calamità naturali o cause di forza maggiore (es. alluvioni, fulmini, sovratensioni, temporali, incendi, ecc.)

Inoltre, la normale usura o qualsiasi altro guasto non influirà sul funzionamento di base del prodotto. Eventuali graffi esterni, macchie o naturale usura meccanica non rappresentano difetto del prodotto.

8. Scheda dati

Modello	SUN-5K- SG04LP3-EU	SUN-6K- SG04LP3-EU	SUN-8K- SG04LP3-EU	SUN-10K- SG04LP3-EU	SUN-12K- SG04LP3-EU
Dati di ingresso della batteria					
Tipo di batteria	Piombo o ioni di litio				
Intervallo di tensione della batteria(V)	40-60V				
Corrente di carica massima(A)	120A	150A	190A	210A	240A
Corrente di scarica massima(A)	120A	150A	190A	210A	240A
Curva di carica	3 Stages / Equalization				
Sensore di temperatura esterno	yes				
Strategia di ricarica per la batteria agli ioni di litio	Autoadattamento al BMS				
Dati di ingresso della stringa FV					
Potenza massima in ingresso CC(W)	6500W	7800W	10400W	13000W	15600W
Tensione in ingresso FV(V)	550V (160V-800V)				
Intervallo MPPT(V)	200V-650V				
Tensione di avvio(V)	160V				
Corrente in ingresso FV(A)	13A+13A	13A+13A	13A+13A	26A+13A	26A+13A
Isc FV max(A)	17A+17A	17A+17A	17A+17A	34A+17A	34A+17A
N. di tracker MPP	2				
N. di stringhe per tracker MPP	1+1	1+1	1+1	2+1	2+1
Dati di uscita CA					
Uscita CA nominale e potenza UPS(W)	5000	6000	8000	10000	12000
Potenza di uscita CA massima(W)	5500	6600	8800	11000	13200
Potenza di picco(off grid)	2 volte la potenza nominale, 10 S				
Corrente nominale di uscita CA(A)	7.6/7.2A	9.1/8.7A	12.1/11.6A	15.2/14.5A	18.2/17.4A
Corrente CA massima(A)	8.4/8A	10/9.6A	13.4/12.8A	16.7/15.9A	20/19.1A
Corrente di uscita sbilanciata trifase massima(A)	11.4/10.9A	13.6/13A	18.2/17.4A	22.7/21.7A	27.3/26.1A
Passthrough CA continuo massimo(A)	45A				
Frequenza e tensione di uscita	50/60Hz;3L/N/PE 220/380, 230/400Vac (Trifase)				
Tipo di rete	Trifase				
Distorsione armonica totale (THD)	<3% (della potenza nominale)				
Iniezione di corrente continua	<0.5% In				
Efficienza					
Efficienza massima	97.60%				
Efficienza Euro	97.00%				
MPPT Efficiency	>99%				
Protezione					
Rilevamento guasti dell'arco FV	Integrata				
Protezione contro i fulmini in ingresso FV	Integrata				
Protezione anti-isola	Integrata				
Protezione dall'inversione di polarità dell'ingresso della stringa FV	Integrata				
Rilevamento del resistore di isolamento	Integrata				
Unità di monitoraggio della corrente residua	Integrata				
Protezione da sovracorrente in uscita	Integrata				
Protezione da cortocircuito in uscita	Integrata				
Protezione contro le sovratensioni	TIPO II(CC), TIPO II(CA)				
Categoria di sovratensione	OVC II(CC), OVC III(CA)				

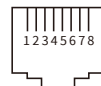
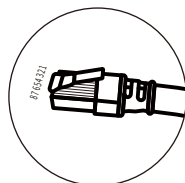
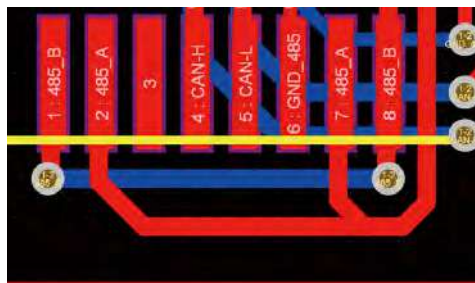
Certificazioni e standard	
Regolazione della rete	IEC 61727, IEC 62116, CEI 0-21, EN 50549, NRS 097, RD 140, UNE 217002, OVE-Richtlinie R25, G99, VDE-AR-N 4105
EMC/ Normativa sulla sicurezza	IEC/EN 61000-6-1/2/3/4, IEC/EN 62109-1, IEC/EN 62109-2
Dati generali	
Intervallo di temperatura operativa(°C)	Da -40 a +60°C, >45°C Declassamento
Raffreddamento	Raffreddamento intelligente
Rumore(dB)	≤ 55 dB
Comunicazione con BMS	RS485; CAN
Peso(kg)	38
Dimensioni della struttura(mm)	422 L×658 A×254 P (esclusi connettori e staffe)
Grado di protezione	IP65
Stile di installazione	Montaggio a parete
Garanzia	5 anni/10 anni. Il periodo di garanzia dipende dal luogo di installazione finale dell'inverter. Per maggiori informazioni fare riferimento alla Politica di Garanzia.

9. Appendice I

Definizione di RJ45 Porta Pin per BMS

N.	RS485 Pin
1	485_B
2	485_A
3	--
4	CAN-H
5	CAN-L
6	GND_485
7	485_A
8	485_B

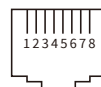
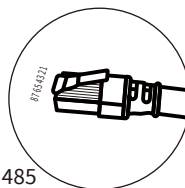
Porta BMS



Definizione di RJ45 Porta Pin per Contatore-485

N.	Meter-485 Pin
1	METER-485-B
2	METER-485-A
3	COM-GND
4	METER-485-B
5	METER-485-A
6	COM-GND
7	METER-485-A
8	METER-485-B

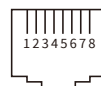
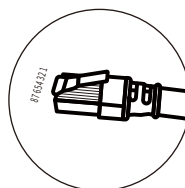
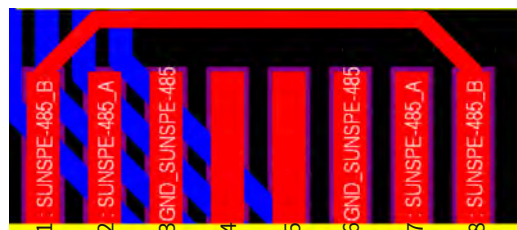
Contatore-Porta 485



Definizione di RJ45 Porta Pin della "porta Modbus" per il monitoraggio remoto

N.	Modbus port
1	485_B
2	485_A
3	GND_485
4	--
5	--
6	GND_485
7	485_A
8	485_B

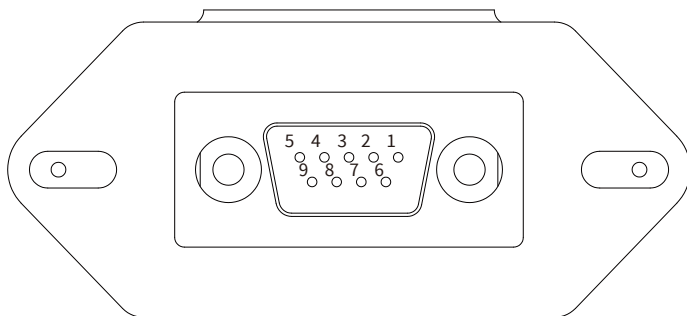
Porta Modbus



Nota: per alcune versioni hardware questa porta è inutile.

RS232

N.	WIFI/RS232
1	
2	TX
3	RX
4	
5	D-GND
6	
7	
8	
9	12Vdc



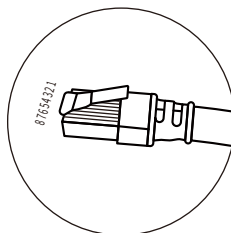
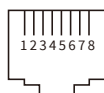
WIFI/RS232

Questa porta RS232 viene utilizzata per collegare il datalogger WiFi

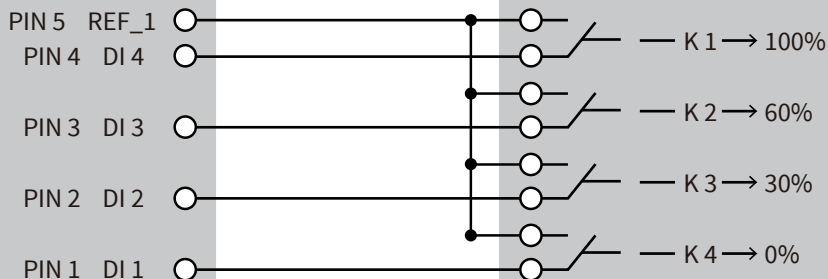
DRM: Viene utilizzato per accettare il comando di controllo esterno.

Definizione di RJ45 Porta Pin per DRM

N.	DRM
1	DI 1
2	DI 2
3	DI 3
4	DI 4
5	REF
6	GND
7	Riservato
8	Riservato

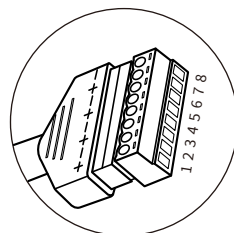
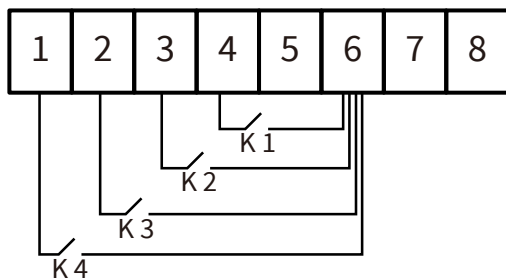
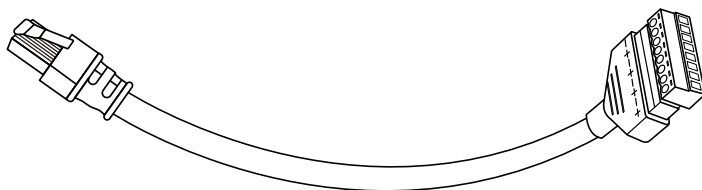


(PIN 6 REF_2)



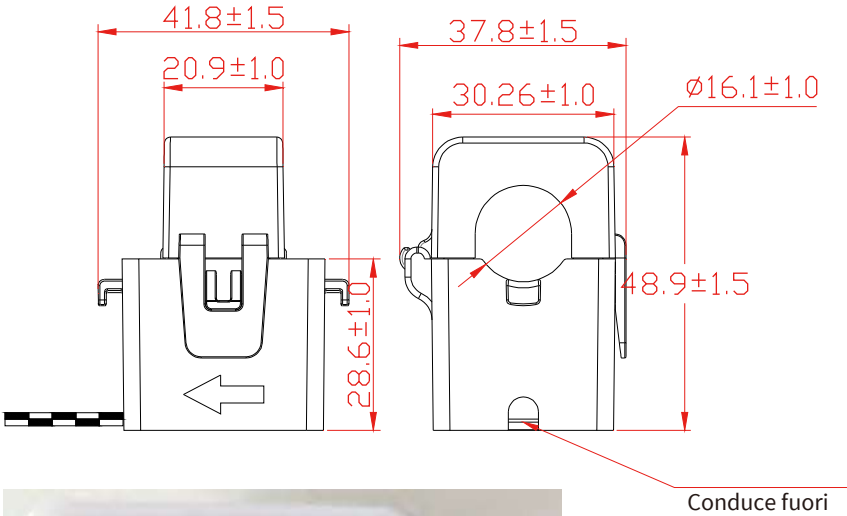
Inverter

RCR



10. Appendice II

1. Dimensioni del trasformatore di corrente a nucleo diviso (CT): (mm)
2. La lunghezza del cavo di uscita secondaria è 4 m.



11. Dichiarazione di conformità UE

nell'ambito delle direttive UE

- Compatibilità elettromagnetica 2014/30/EU (EMC)
- Direttiva Bassa Tensione 2014/35/EU (LVD)
- Restrizione dell'uso di determinate sostanze pericolose 2011/65/EU (RoHS)



EU Declaration of Conformity

Product: **Hybrid Inverter**

Models: SUN-5K-SG04LP3-EU;SUN-6K-SG04LP3-EU;SUN-8K-SG04LP3-EU;SUN-10K-SG04LP3-EU;
SUN-12K-SG04LP3-EU;

Name and address of the manufacturer: Ningbo Deye Inverter Technology Co., Ltd.
No. 26 South YongJiang Road, Daqi, Beilun, NingBo, China

This declaration of conformity is issued under the sole responsibility of the manufacturer. Also this product is under manufacturer's warranty.

This declaration of conformity is not valid any longer: if the product is modified, supplemented or changed in any other way, as well as in case the product is used or installed improperly.

The object of the declaration described above is in conformity with the relevant Union harmonization legislation: The Low Voltage Directive (LVD) 2014/35/EU;the Electromagnetic Compatibility (EMC) Directive 2014/30/EU;the restriction of the use of certain hazardous substances (RoHS) Directive 2011/65/EU.

References to the relevant harmonized standards used or references to the other technical specifications in relation to which conformity is declared:

LVD:	
EN 62109-1:2010	●
EN 62109-2:2011	●
EMC:	
EN IEC 61000-6-1:2019	●
EN IEC 61000-6-2:2019	●
EN IEC 61000-6-3:2021	●
EN IEC 61000-6-4:2019	●
EN IEC 61000-3-2:2019+A1:2021	●
EN 61000-3-3:2013/A2:2021/AC:2022-01	●
EN IEC 61000-3-11:2019	●
EN IEC 61000-3-12:2011	●
EN 55011:2016/A2:2021	●

Nom et Titre / Name and Title:

Bard Dai
Senior Standard and Certification Engineer

Au nom de / On behalf of:
Date / Date (yyyy-mm-dd):
A / Place:

Ningbo Deye Inverter Technology Co., Ltd.
2023-09-26
Ningbo, China

EU DoC – v1

Ningbo Deye Inverter Technology Co., Ltd.
No. 26 South YongJiang Road, Daqi, Beilun, NingBo, China

IMPORTER: Prima Group 2004 LTD, Bulgaria, 1784 Sofia,
Mladost 1, bl. 144, Ground Floor;

Phone: +359 2 988 45 72;

Email: orders@optonica.solar

Web: <https://optonica.solar/>