

# OPTONICA

## Ръководство за употреба

### Соларен осветител със сензор за движение



#### Структура на продукта

Име	Продуктови параметри		
	7451	7452	7453
Режим на работа	Управление на осветлението+PIR сензор	Управление на осветлението+PIR сензор	Управление на осветлението+PIR сензор
Контрол на осветлението	Автоматично включване и разареждане на батерията през нощта и автоматично изключване и зареждане през деня.		
Монтаж	Височина от 3 до 6 метра		
Обхват на сензора	12 метра при температура на околната среда от 25°C		
Температура и влажност	Зареждане над 10 °C, изхвърляне над -5 °C Работна влажност: 95%RH		

Предпазни мерки при използване на PIR сензор:

- 1) Най -добрата работна среда за PIR сензора е 25 °C, с най -добра чувствителност и разстояние. Когато температурната разлика е много малка между човешкото тяло и околната среда, чувствителността на PIR сензора ще спадне, разстоянието ще се намали, което е нормално състояние.
- 2) PIR сензорът открива човешката температура, а не скорост и движение.

## Режим на работа

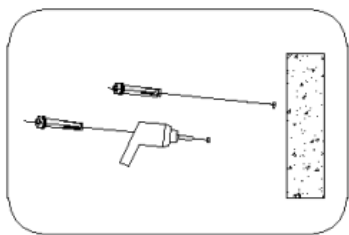
Докоснете превключвателя, за да изберете режим на работа. След като изберете режима, няма нужда да превключвате отново. Има три вида режима на работа: лек режим на яркост, пълен режим на яркост и автоматичен режим.

- 1) Натиснете бутона, за да влезете в лекия режим на работа: при засичане на хората лампата влиза във висока яркост, при отдалечаване лампата влиза в лек режим на яркост за 20 секунди (3% от високата яркост).
- 2) Натиснете бутона, за да влезете в пълен режим на работа: при засичане на хората лампата влиза във висока яркост, при отдалечаване лампата.
- 3) Натиснете отново, за да въведете автоматичния режим: Автоматично включване и светене, през нощта, автоматично изключване и зареждане, през деня. Времето за осветление е 14 часа след пълно зареждане.
- 4) Натиснете отново, за да влезете в режима на изключване: Зарежда се, но не свети в тъмното.

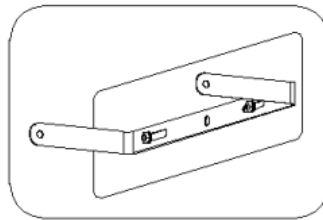
## Инструкции

- 1) Този продукт е соларен градински осветител, има зелена защита на околната среда и безопасност при ниско напрежение
- 2) Широко използван в дворове, тревни площи, градини и други места.
- 3) Моля, поставете лампата директно на слънце, за да се зареди най-малко 6 часа преди употреба.
- 4) Автоматично зареждане през деня, автоматично включване през нощта.
- 5) Лесен за монтаж, без окабеляване, без захранваща връзка.
- 6) При монтаж, моля, поставете лампата на място със силна слънчева светлина и обърнете внимание на ъгъла на монтаж, за да сте сигурни, че слънчевият фотоволтаичен панел има достатъчно слънчева светлина за зареждане на батерията.
- 7) Ефектът на зареждане на слънчевите фотоволтаични панели зависи от пряката слънчева светлина, времето на осветяване и метеорологичните условия. Колкото по-силно е слънчевото светлина, толкова по-бързо се зареждат слънчевите фотоволтаични панели. В дъждовни или облачни дни ефектът на зареждане ще бъде отслабен както и времето за осветяване ще бъде съкратено.
- 8) Вътрешна защита от пренапрежение при зареждане и защита от разряд при ниско напрежение.

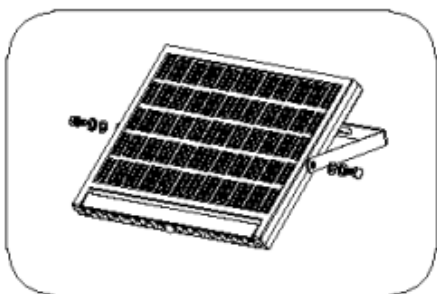
## Инструкции за инсталация



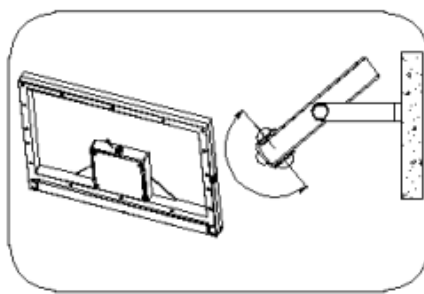
1. Пробийте дупки в монтажната повърхност и поставете разширителните винтове.



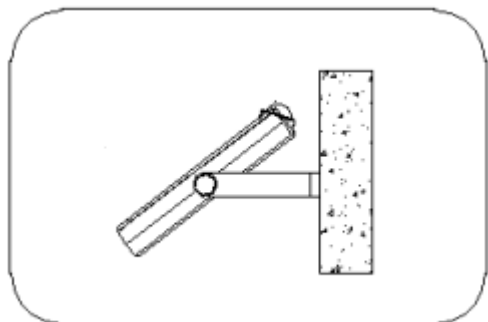
2. Монтирайте скобата.



3. Поставете лампата върху скобата и завъртете ъгъла: Фотоволтаичният панел е обрънат към 5-10 градуса на юг на запад и образува ъгъл с същото време светещата повърхност може да се хоризонталната равнина (30 градуса на юг, 45 завърти на 180 °, за да регулира необходимия ъгъл градуса на север) и го затегнете след селекция.



4. Докоснете превключвателя на лампата, за да включите лампата и изберете режима на работа; В



5. Посоката на лампата може да се регулира към облъчването на стената и работният режим може да избере контрола на времето.

## Бележки

- Съдържа батерии, батериите могат да се рециклират, моля, не ги изхвърляйте.
- Съдържа батерии, не поставяйте продуктът в огън, може да избухне.
- Моля, не се свързвайте със 110-220V променлив ток, за да избегнете повреда.
- Моля, инсталирайте на плоска и стабилна повърхност и фиксирайте фотоволтаичния панел и осветителя, за да предотвратите последиците от силния вятър или други възможни опасности.
- За да избегнете намаляването на мощност поради натрупан прах, почистете праха на фотоволтаичния панел на всеки 3-4 месеца.
- През есента, зимата и непрекъснатите облачни или дъждовни дни, ефектът на зареждане ще бъде отслабен, както и времето на работа на осветителя ще намалее, което е нормално.
- Избягвайте да инсталирате в близост до климатик, централен нагревател или система с високо напрежение.