

OPTONICA

Hybrid-Wechselrichter

5kw - 1 Phase

6kw - 1 Phase

Bedienungsanleitung



IMPORTER: Prima Group 2004 LTD, Bulgaria, 1784 Sofia, Mladost 1, bl. 144, Ground Floor; Phone: +359 2 988 45 72;
IMPORTEUR: Prima Group 2004 LTD, Bulgarien, 1784 Sofia, Mladost 1, bl. 144, Erdgeschoss; Telefon: +359 2 988 45 72;
ВНОСИТЕЛ: Прима Груп 2004 ООД, България, 1784 София, Младост 1, бл. 144, Партер; Телефон: +359 2 988 45 72;

Inhaltsverzeichnis

1. Sicherheit Einführungen	01
2. Produkthinweise	01-04
2.1 Produktübersicht	
2.2 Produktgröße	
2.3 Produkteigenschaften	
2.4 Allgemeine Beschreibung des Systems	
3. Installation	05-21
3.1 Packliste	
3.2 Montageanleitung	
3.3 Akku-Anschluss	
3.4 Netzanschluss und Ersatzlastanschluss	
3.5 PV-Anschluss	
3.6 CT-Anschluss	
3.6.1 Meter Verbindung	
3.7 Erdungsanschluss (vorgeschrieben)	
3.8 WIFI-Verbindung	
3.9 Verkabelung Wechselrichter	
3.10 Typisches Anwendungsdiagramm eines Dieselgenerators	
3.11 Einphasen-Parallelschaltplan	
3.12 Dreiphasen-Parallel-Wechselrichter	
4. Betrieb	22
4.1 Einschalten/Ausschalten	
4.2 Bedien- und Anzeigefeld	
5. LCD-Display-Symbole	23-37
5.1 Hauptbildschirm	
5.2 Solarstrom-Kurve	
5.3 Kurvenseite-Solar & Last & Netz	
5.4 Menü Systemeinstellungen	
5.5 Menü Grundeinstellungen	
5.6 Menü "Batterieeinstellungen	
5.7 Einstellungsmenü für den Betriebsmodus des Systems	
5.8 Menü Rastereinstellungen	
5.9 Die Methode des CEI-021 Selbstchecks	
5.10 Einstellungsmenü Generatoranschluss	
5.11 Menü für erweiterte Funktionen	
5.12 Geräteinformationen	
6. Modus	37-39
7. Störungsinformation und -bearbeitung	39-42
8. Begrenzung der Haftung	42
9. Datenblatt	43-44
10. Anhang 1	45-47
11. Anhang 2	48

Über dieses Benutzerhandbuch

Das Handbuch beschreibt hauptsächlich die Produktinformationen, Richtlinien für die Installation, den Betrieb und die Wartung. Das Handbuch kann keine vollständigen Informationen über die Photovoltaik (PV)-Anlage liefern.

Wie Sie dieses Handbuch verwenden

Lesen Sie das Handbuch und andere zugehörige Dokumente, bevor Sie mit dem Wechselrichter arbeiten. Die Dokumente müssen sorgfältig aufbewahrt werden und jederzeit verfügbar sein.

Der Inhalt kann aufgrund von Produktentwicklungen regelmäßig aktualisiert oder überarbeitet werden. Die Informationen in diesem Handbuch können ohne Vorankündigung geändert werden. Das aktuelle Handbuch kann über service@deye.com.cn bezogen werden.

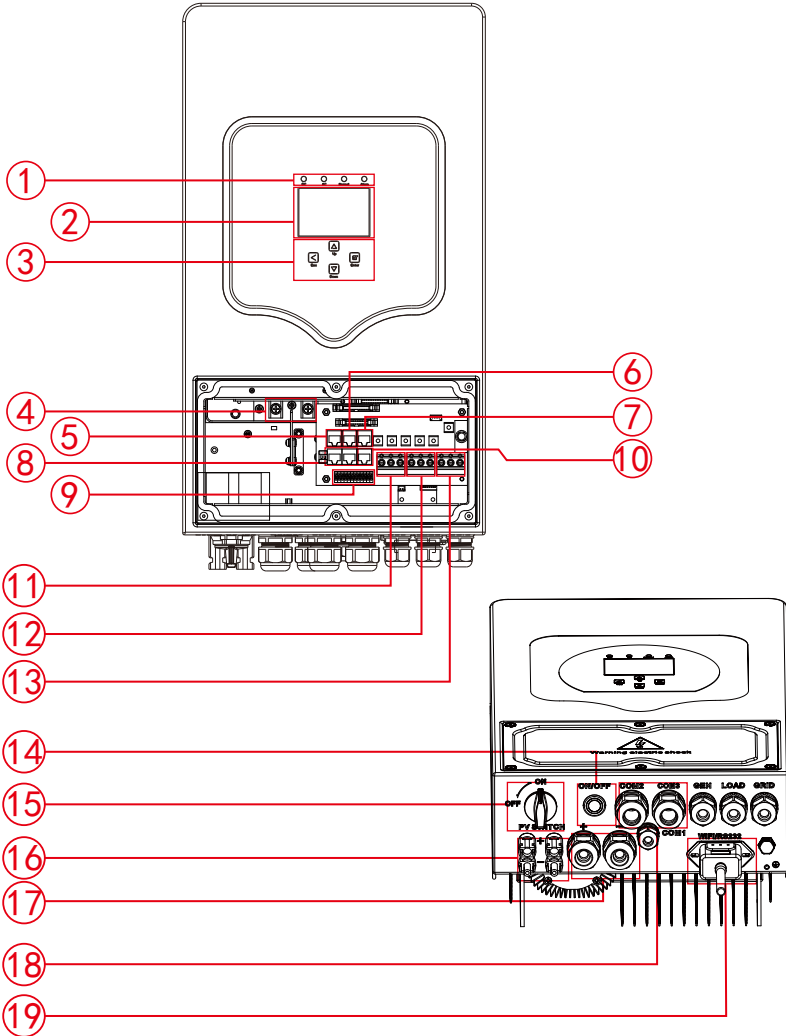
1. Sicherheits Einführung

- Dieses Kapitel enthält wichtige Sicherheits- und Bedienungsanweisungen. Lesen Sie dieses Handbuch sorgfältig und bewahren Sie es zum späteren Nachschlagen auf.
- Bevor Sie den Wechselrichter in Betrieb nehmen, lesen Sie bitte die Hinweise und Warnschilder auf dem Gerät und die entsprechenden Abschnitte in der Betriebsanleitung.
- Zerlegen Sie den Wechselrichter nicht. Bringen Sie ihn im Falle einer Wartung oder Reparatur zu einem professionellen Servicecenter.
- Unsachgemäßer Zusammenbau kann zu einem Stromschlag oder Brand führen.
- Um das Risiko eines Stromschlags zu verringern, sollten Sie alle Kabel abklemmen, bevor Sie Wartungs- oder Reinigungsarbeiten durchführen. Durch das Ausschalten des Geräts wird dieses Risiko nicht verringert.
- Achtung! Dieses Gerät darf nur von qualifiziertem Personal installiert werden.
- Laden Sie niemals eine gefrorene Batterie auf.
- Für den Betrieb dieses Wechselrichters beachten Sie bitte die erforderlichen Spezifikationen, um den richtigen Kabelquerschnitt zu wählen. Es ist sehr wichtig, diesen Wechselrichter korrekt zu bedienen.
- Seien Sie sehr vorsichtig, wenn Sie mit Metallwerkzeugen an oder in der Nähe von Batterien arbeiten. Das Fallenlassen eines Werkzeugs kann einen Funken oder einen Kurzschluss in den Batterien oder anderen elektrischen Teilen verursachen und sogar zu einer Explosion führen.
- Bitte befolgen Sie strikt die Installationsanweisungen, wenn Sie die AC- oder DC-Anschlüsse trennen wollen. Einzelheiten dazu finden Sie im Abschnitt "Installation" in dieser Anleitung.
- Erdungsanweisungen - Dieser Wechselrichter sollte an ein dauerhaft geerdetes Kabelsystem angeschlossen werden. Achten Sie bei der Installation des Wechselrichters auf die Einhaltung der örtlichen Anforderungen und Vorschriften.
- Schließen Sie niemals den AC-Ausgang und den DC-Eingang kurz. Schließen Sie das Gerät nicht an das Stromnetz an, wenn der DC-Eingang kurzgeschlossen ist.

2. Produkt Einführung

Dies ist ein multifunktionaler Wechselrichter welcher die Funktionen eines Wechselrichters eines Solarladegeräts und eines Batterieladegeräts kombiniert, um eine unterbrechungsfreie Stromversorgung bei tragbarer Größe zu ermöglichen. Sein umfassendes LCD-Display ermöglicht dem Benutzer eine konfigurierbare und leicht zugängliche Bedienung, wie z. B. Batterieladung, AC/Solar-Ladung und zulässige Eingangsspannung für verschiedene Anwendungen.

2.1 Produktübersicht



1: Wechselrichter-Anzeigen

2: LCD Display

3: Funktions-Tasten

4: Batterie Eingangsanschlüsse

5: BMS 485 Anschluss

6: BMS CAN Anschluss

7: DRMs-Anschluss

8: Paralleler Anschluss

9: Funktion Anschluss

10: RS 485-Anschluss

11: Generator- Eingang

12: Laden

13: Netz

14: Ein-/ Ausschalttaste

15: DC-Schalter

16: PV-Eingang mit zwei MPPT

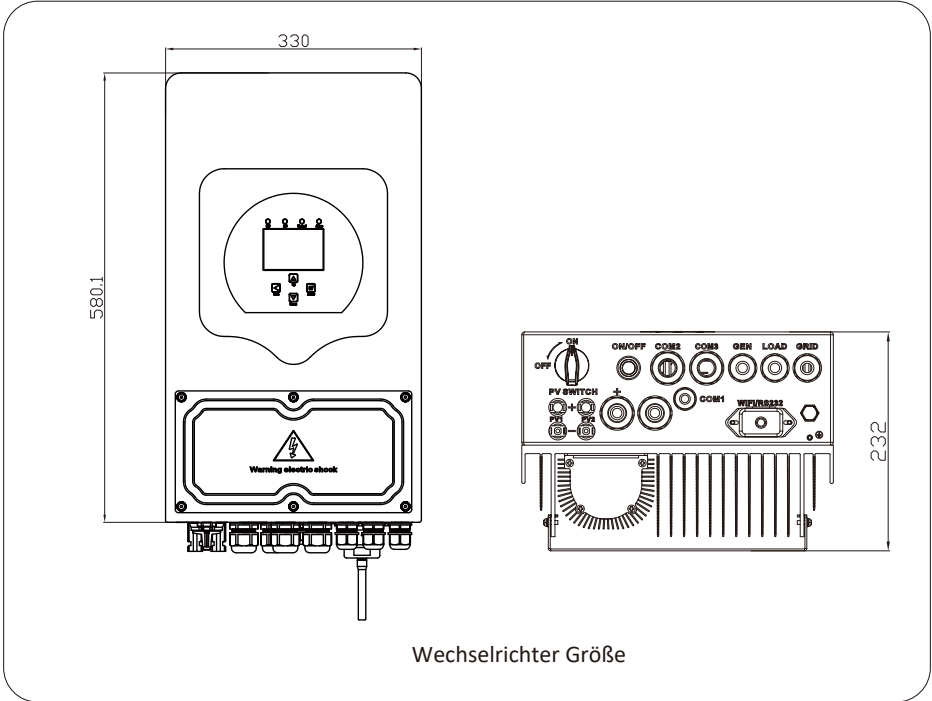
17: Batterie / Akku

18: Temperatursensor

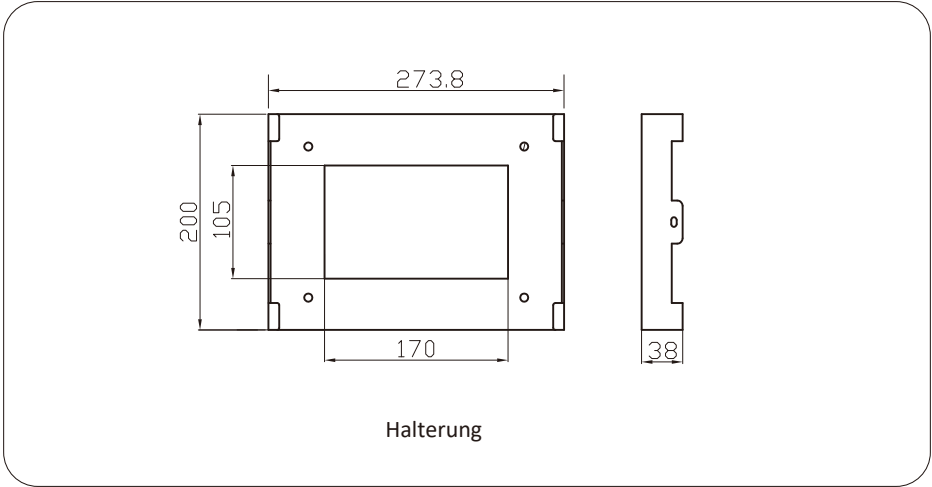
19: WiFi-Schnittstelle

20: Lüfter (*Hinweis: Bei einigen Hardwareversionen ist dieser Lüfter nicht vorhanden)

2.2 Produktgröße



Wechselrichter Größe



Halterung

2.3 Produkteigenschaften

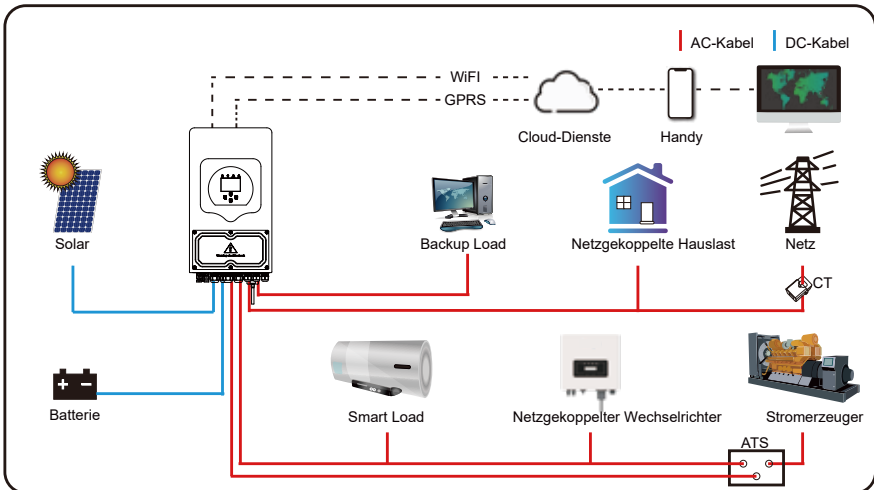
- Eigenverbrauch und Netzeinspeisung
- Automatischer Neustart im Falle eines Stromausfalls.
- Programmierbare Versorgungspriorität für Batterie oder Stromnetz.
- Programmierbare Mehrfachbetriebsmodi: Stromnetz Ein, Stromnetz aus und UPS
- Einstellbare Batterieladestrom/Spannung basierend auf applicaons durch LCD-Einstellung..
- Einstellbare AC/Solar/Generator-Ladegerät-Priorität durch LCD-Einstellung.
- Schutz vor Überlast/Übertemperatur/Kurzschluss.
- Intelligentes Batterieladegerätdesign für optimierte Batterieleistung
- Mit Begrenzungsfunktion, die eine übermäßige Einspeisung ins Netz verhindert.
- Unterstützung von WIFI-Überwachung und Einbau von 2 Strängen von MPP-Trackern
- Intelligent einstellbare dreistufige MPPT-Ladung für optimierte Batterieleistung.
- Funktion für die Nutzungszeit.
- Smart Load Funktion

2.4 Grundlegende Systemarchitektur

Die folgende Illustration zeigt die grundlegende Anwendung dieses Wechselrichters.

Es enthält auch folgende Geräte, um ein vollständiges laufendes System zu haben.

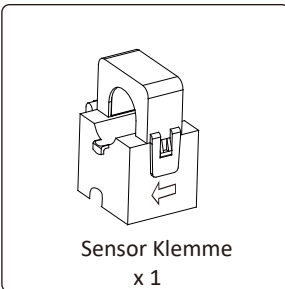
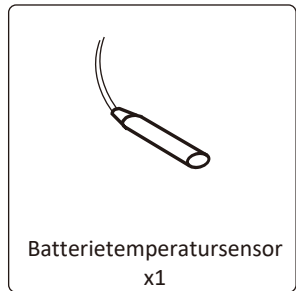
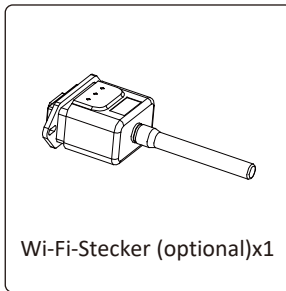
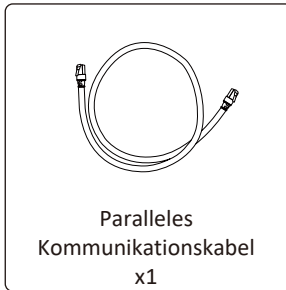
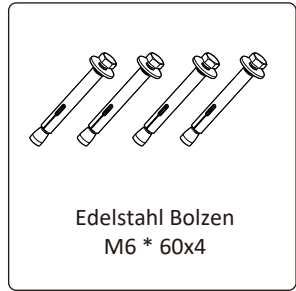
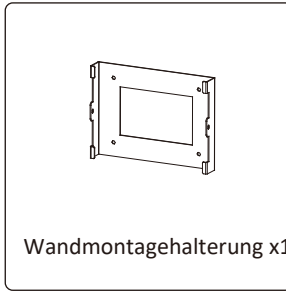
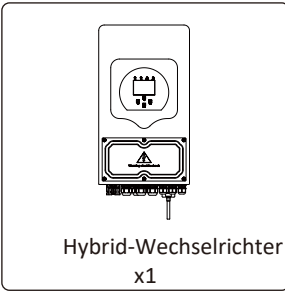
- Generator oder Versorgung
- PV-Module
- Beraten Sie sich mit Ihrem Systemintegrator für andere mögliche Systemarchitekturen je nach Ihren Anforderungen.
- Dieser Wechselrichter kann alle Arten von Geräten im Haushalts- oder Büroumfeld betreiben, einschließlich motortypischer Geräte wie Kühlschrank und Klimaanlage.



3. Installation

3.1 Teileliste

Überprüfen Sie die Ausrüstung vor der Installation. Stellen Sie sicher, dass nichts im Paket beschädigt ist. Sie sollten die folgenden Artikel im Paket erhalten haben:



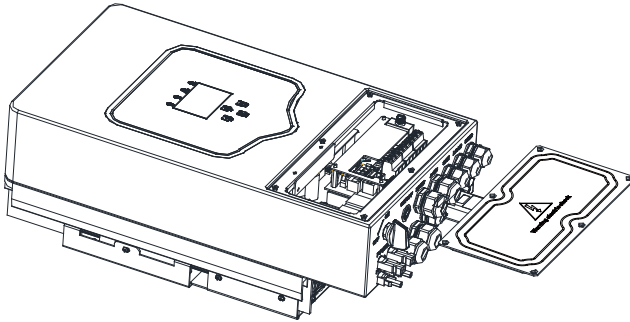
3.2 Montageanleitungen

Installation Vorsichtsmaßnahmen

Dieser Hybrid-Wechselrichter ist für den Außeneinsatz (IP65) konzipiert. Stellen Sie sicher, dass der Installationsort die folgenden Bedingungen erfüllt:

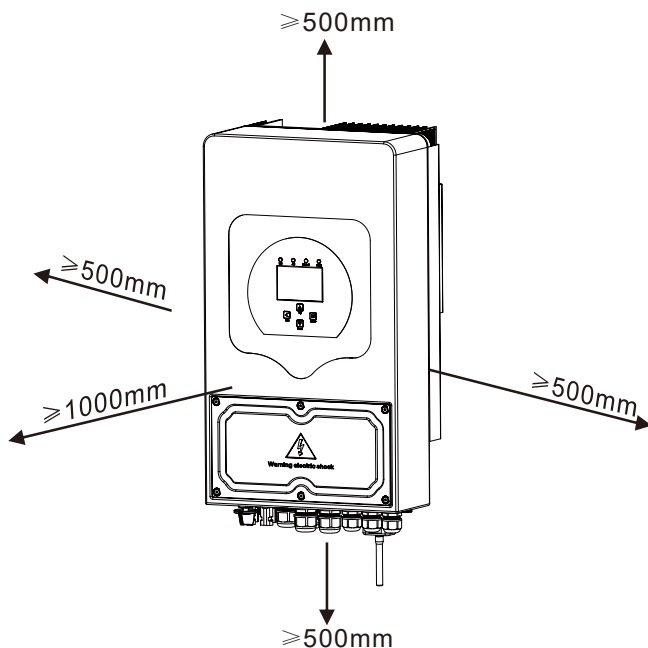
- Nicht direktem Sonnenlicht aussetzen.
- Nicht in Bereichen verwenden, in denen hochbrennbare Materialien gelagert werden.
- Nicht in potenziellen Explosionsgebieten verwenden.
Nicht in unmittelbarer Nähe von kalten Luftströmungen montieren.
- Nicht in der Nähe von Fernsehantennen oder Antennenkabeln montieren.
- Nicht höher als eine Höhe von etwa 2000 Metern über dem Meeresspiegel verwenden.
- Nicht in Umgebungen mit Niederschlag oder Feuchtigkeit (>95%) verwenden.

Bitte vermeiden Sie während der Installation und dem Betrieb direktes Sonnenlicht, Regen und Schneeablagerungen. Bevor Sie alle Drähte anschließen, entfernen Sie bitte die Metallabdeckung, indem Sie die Schrauben entfernen, wie unten gezeigt:



Berücksichtigen Sie die folgenden Punkte, bevor Sie auswählen, wo Sie den Hybrid-Wechselrichter installieren möchten:

- Wählen Sie eine senkrechte Wand mit Tragfähigkeit für die Installation aus, die für die Installation auf Beton oder anderen nicht brennbaren Oberflächen geeignet ist, die Installation ist unten dargestellt.
- Installieren Sie diesen Wechselrichter auf Augenhöhe, um das LCD-Display zu jeder Zeit lesen zu können.
- Die empfohlene Umgebungstemperatur beträgt $-40\sim 60^{\circ}\text{C}$, um eine optimale Leistung zu gewährleisten.
- Stellen Sie sicher, dass andere Gegenstände und Oberflächen wie im Diagramm gezeigt, ausreichende Wärmeableitung gewährleisten und genügend Platz für das Entfernen von Drähten haben.

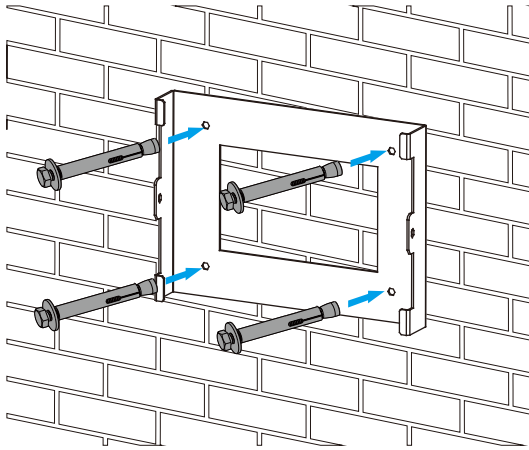


Für eine ordnungsgemäße Luftzirkulation zur Ableitung der Wärme, sollten Sie einen Abstand von ca. 50 cm zur Seite und ca. 50 cm über und unter der Einheit einhalten. Und 100cm zur Vorderseite.

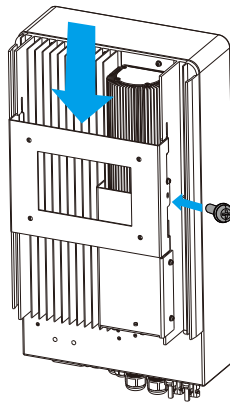
Montieren des Wechselrichters

Denken Sie daran, dass dieser Wechselrichter schwer ist! Seien Sie bitte vorsichtig, wenn Sie ihn aus der Verpackung heben. Wählen Sie den empfohlenen Bohrerkopf (wie unten abgebildet) aus, um 4 Löcher in der Wand zu bohren, 62-70 mm tief.

1. Verwenden Sie einen geeigneten Hammer, um die Bolzen in die Löcher zu treiben.
2. Tragen Sie den Wechselrichter und halten Sie ihn, stellen Sie sicher, dass die Aufhänger auf den Ausdehnungsbolzen gerichtet sind und befestigen Sie den Wechselrichter an der Wand.
3. Befestigen Sie die Schraubenkopf des Ausdehnungsbolzens, um die Montage abzuschließen.



Installation der Inverter-Aufhängungsplatte



3.3 Batterieanschluss

Für einen sicheren Betrieb und die Einhaltung von Vorschriften ist ein separates DC-Überstromschutzgerät oder Trennvorrichtung zwischen der Batterie und dem Wechselrichter erforderlich. In einigen Anwendungen können Schaltgeräte nicht erforderlich sein, jedoch sind Überstromschutzgeräte weiterhin erforderlich. Beziehen Sie sich auf den typischen Amperewert in der unten stehenden Tabelle für die erforderliche Sicherungsgröße oder den Schutzschalter.

<i>Model</i>	<i>Leitergröße</i>	<i>Kabel(mm²)</i>	<i>Drehmomentwert (max)</i>
5/6Kw	2AWG	35	5.2Nm

Tabelle 3-2 Kabelgröße



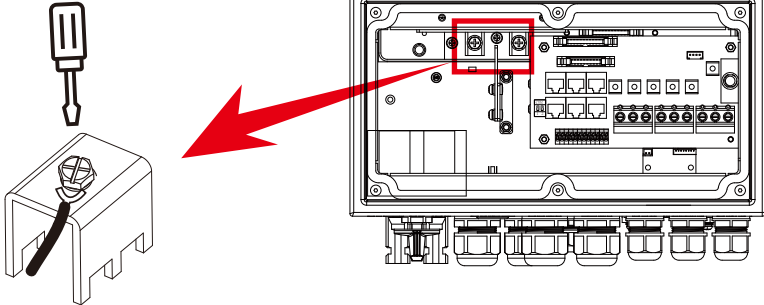
Die gesamte Verkabelung muss von einem Fachmann durchgeführt werden.



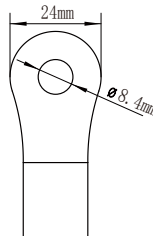
Der Anschluss der Batterie muss mit einem geeigneten Kabel erfolgen. Es ist wichtig für den sicheren und effizienten Betrieb des Systems. Um die Verletzungsgefahr zu verringern, finden Sie in Tabelle 3-2 die empfohlenen Kabel.

Bitte befolgen Sie die folgenden Schritte, um die Batterieverbinding herzustellen:

1. Bitte wählen Sie ein geeignetes Batteriekabel mit dem richtigen Stecker aus, der sich gut in die Batteriepole einstecken lässt.
2. Verwenden Sie einen geeigneten Schraubendreher, um die Schrauben zu lösen und die Batterieanschlüsse einzusetzen. Befestigen Sie dann die Schraube mit dem Schraubendreher und stellen Sie sicher, dass die Schrauben im Uhrzeigersinn mit einem Drehmoment von 5,2 Nm angezogen sind.
3. Stellen Sie sicher, dass die Polarität sowohl an der Batterie als auch am Wechselrichter korrekt angeschlossen ist.



Für das 5KW/6KW-Modell ist die Schraubengröße des Batterieanschlusses: M6



DC-Batterieingang

4. Im Falle, dass Kinder den Wechselrichter berühren oder Insekten in den Wechselrichter gelangen, stellen Sie bitte sicher, dass der Wechselrichter-Stecker durch Drehen im Uhrzeigersinn auf wasserdichte Position befestigt ist.

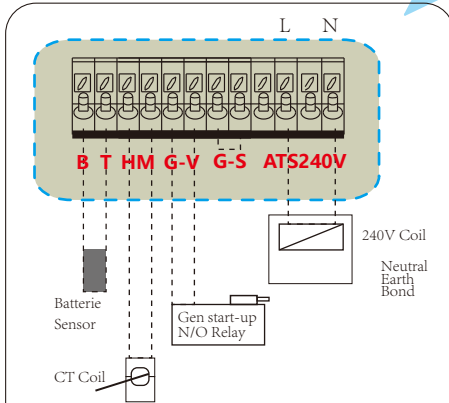
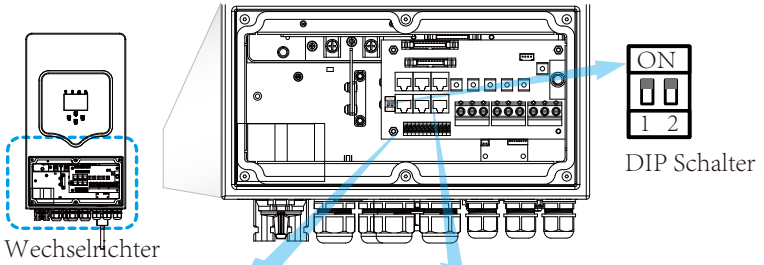


Die Installation muss sorgfältig durchgeführt werden.



Bevor die endgültige Gleichspannungsverbinding hergestellt oder der Gleichspannungsunterbrecher/die Trennvorrichtung geschlossen wird, muss sichergestellt werden, dass der positive (+) Pol mit dem positiven (+) Pol und der negative (-) Pol mit dem negativen (-) Pol verbunden sind. Eine umgekehrte Polaritätsverbinding an der Batterie würde den Wechselrichter beschädigen.

3.3.2 Funktionsportdefinition

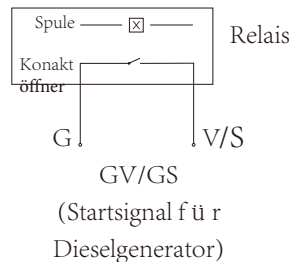


BT: Batterietempersensor für Blei-Säure-Batterien.
 HM: Stromwandler für "Nullexpert"
 CT" Modus

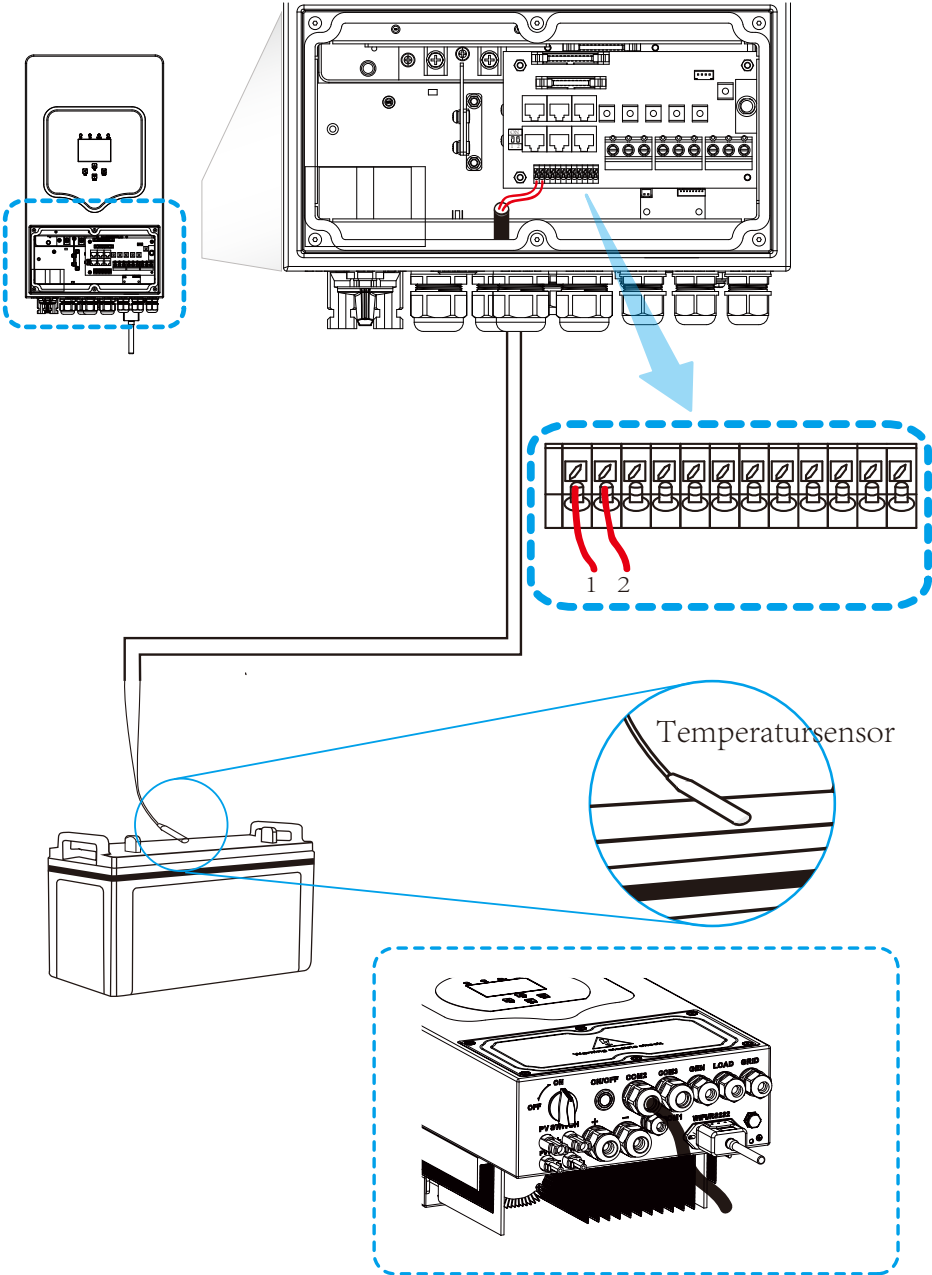


GV/GS: Trockener Kontaktsignal zum Starten des Dieselgenerators. Wenn das "GEN-Signal" aktiv ist, schaltet der offene Kontakt (GV/GS) ein (keine Spannungsausgabe). Wenn der "Signal-Inselmodus" aktiviert ist, wird der GS-Port zum trockenen Kontaktsignal zum Starten des Dieselgenerators. Wenn der "Signal-Inselmodus" nicht aktiviert ist, wird der GV-Port zum trockenen Kontaktsignal zum Starten des Dieselgenerators.

ATS: 230V Ausgangsport, wenn der Wechselrichter eingeschaltet ist.
 DIP-Schalter: Parallelkommunikationswiderstand
 Wenn die Anzahl der Wechselrichter im Parallelsystem kleiner oder gleich 6 ist, müssen alle DIP-Schalter (1 & 2) der Wechselrichter in der ON-Position sein. Wenn die Anzahl der Wechselrichter im Parallelsystem größer als 6 ist, müssen die DIP-Schalter der 6 Hauptwechselrichter in der ON-Position sein. Und die DIP-Schalter der anderen Wechselrichter (1 & 2) müssen in der OFF-Position sein.



3.3.3 Verbindung des Temperatursensors für Blei-Säure-Batterien



3.4 Anschluss an das Stromnetz und Anschluss der Notbelastung

- Bevor Sie an das Stromnetz anschließen, installieren Sie bitte einen separaten AC-Schalter zwischen Wechselrichter und Stromnetz. Es wird auch empfohlen, einen AC-Schalter zwischen Notbelastung und Wechselrichter zu installieren. Dadurch kann der Wechselrichter während der Wartung sicher getrennt und vor Überstrom vollständig geschützt werden. Für das Modell 5/6 KW empfiehlt sich ein AC-Schalter für die Notbelastung von 40 A. Für das Modell 5/6 KW empfiehlt sich ein AC-Schalter für das Stromnetz von 40 A.
- Es gibt drei Klemmleisten mit den Beschriftungen "Grid", "Load" und "GEN". Verbinden Sie die Eingangs- und Ausgangsstecker bitte nicht falsch.



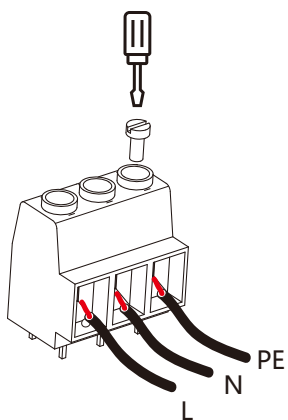
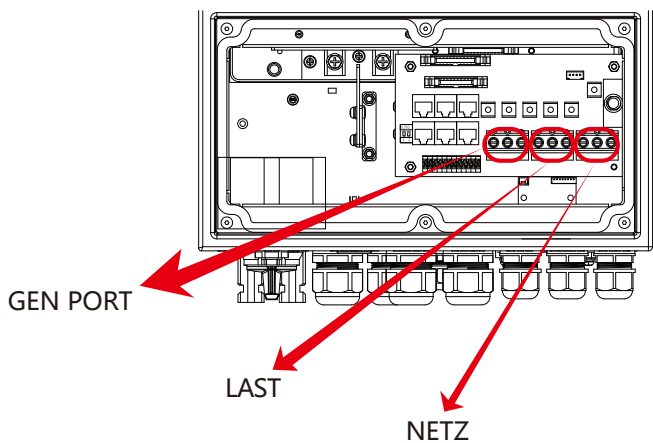
Alle Verkabelung muss von qualifiziertem Personal durchgeführt werden. Es ist sehr wichtig für die Sicherheit des Systems und die effiziente Betriebsweise, das richtige Kabel für die Anschlussverbindung der AC-Eingang zu verwenden. Um das Verletzungsrisiko zu reduzieren, verwenden Sie bitte das empfohlene Kabel wie unten angegeben.

<i>Model</i>	<i>Leitergröße</i>	<i>Kabel (mm²)</i>	<i>Drehmomentwert (max)</i>
-	-	-	-
-	-	-	-
5Kw	10AWG	-	1.2Nm
6Kw	8AWG	8	1.2Nm

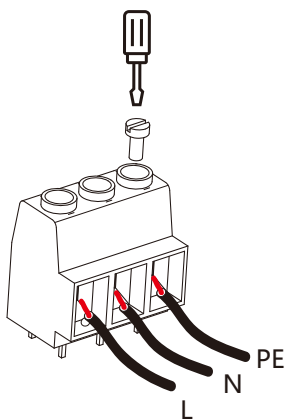
Chart 3-3 Empfohlene Größe für AC-Leitungen

Bitte folgen Sie den unten stehenden Schritten, um die AC-Eingangs-/Ausgangsverbindung umzusetzen

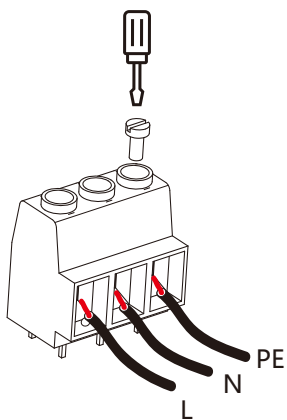
1. Bevor Sie die Grid-, Last- und Gen-Port-Verbindungen herstellen, stellen Sie sicher, dass der AC-Hauptschalter oder Trennschalter zuerst ausgeschaltet ist.
2. Entfernen Sie die Isolationshülse von 10 mm Länge. Anschließend entfernen Sie die Schrauben, fügen Sie die Drähte gemäß den auf dem Terminalblock angegebenen Polaritäten ein und ziehen Sie die Terminal-Schrauben fest. Stellen Sie sicher, dass die Verbindung vollständig hergestellt ist.



GEN PORT



LAST



NETZ



Stellen Sie sicher, dass die AC-Stromquelle vor dem Anschließen an das Gerät abgeschaltet ist

3. Fügen Sie die AC-Ausgangsdrähte gemäß den auf dem Terminalblock angegebenen Polaritäten ein und ziehen Sie den Terminal fest. Verbinden Sie auch die entsprechenden N-Drähte und PE-Drähte mit den entsprechenden Terminals.

4. Stellen Sie sicher, dass die Drähte sicher angeschlossen sind.

Geräte wie Klimaanlage erfordern mindestens 2-3 Minuten zum Neustart, da genug Zeit benötigt wird, um das Kältemittel im Kreislauf auszugleichen. Wenn es zu einem kurzzeitigen Stromausfall kommt, kann dies zu Schäden an den angeschlossenen Geräten führen. Um diese Art von Schäden zu vermeiden, überprüfen Sie bitte vor der Installation, ob der Hersteller der Klimaanlage über eine Zeitverzögerungsfunktion verfügt. Andernfalls wird dieser Wechselrichter einen Überlastfehler auslösen und die Ausgabe abschalten, um Ihr Gerät zu schützen. Manchmal kann es trotzdem zu internen Schäden an der Klimaanlage kommen.

3.5 PV-Verbindung

Bevor Sie an PV-Modulen anschließen, installieren Sie bitte einen separaten DC-Fehlerstromschalter zwischen Wechselrichter und PV-Modulen. Es ist sehr wichtig für die Sicherheit des Systems und den effizienten Betrieb, den richtigen Kabelsatz für die PV-Modulverbindung zu verwenden. Um das Verletzungsrisiko zu reduzieren, verwenden Sie bitte die empfohlene Kabellänge wie unten angegeben."

<i>Model</i>	<i>Leitergröße</i>	<i>Kabel(mm²)</i>
5/6Kw	12AWG	4

Diagramm 3-4 Kabelgröße



Um Fehlfunktionen zu vermeiden, schließen Sie keine PV-Module mit möglichem Kriechstrom an den Wechselrichter an. Beispielsweise verursachen geerdete PV-Module einen Kriechstrom zum Wechselrichter. Stellen Sie bei der Verwendung von PV-Modulen sicher, dass PV+ und PV- des Solarmoduls nicht mit der Erdungsschiene des Systems verbunden sind.



Es wird empfohlen, einen PV-Anschlusskasten mit Überspannungsschutz zu verwenden. Andernfalls wird der Wechselrichter beschädigt, wenn ein Blitz auf PV-Module auftritt.

3.5.1 PV-Modulauswahl:

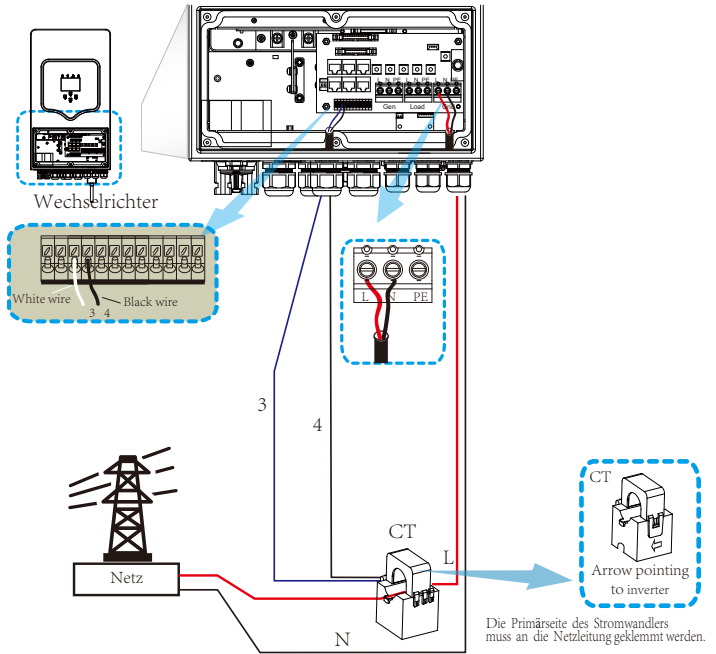
Beachten Sie bei der Auswahl geeigneter PV-Module unbedingt die folgenden Parameter:

- 1) Leerlaufspannung (Voc) von PV-Modulen darf max. PV-Generator-Leerlaufspannung des Wechselrichters nicht überschreiten.
- 2) Leerlaufspannung (Voc) von PV-Modulen sollte höher sein als min. Startspannung.
- 3) Die PV-Module, die zum Anschluss an diesen Wechselrichter verwendet werden, müssen gemäß IEC 61730 der Klasse A entsprechen.

<i>Wechselrichtermodell</i>			<i>5KW</i>	<i>6KW</i>
PV-Eingangsspannung	370V (125V~500V)			
MPPT-Spannungsbereich	150V-425V			
Anzahl MPP-Tracker	2			
Anzahl Strings pro MPP-Tracker	1+1			

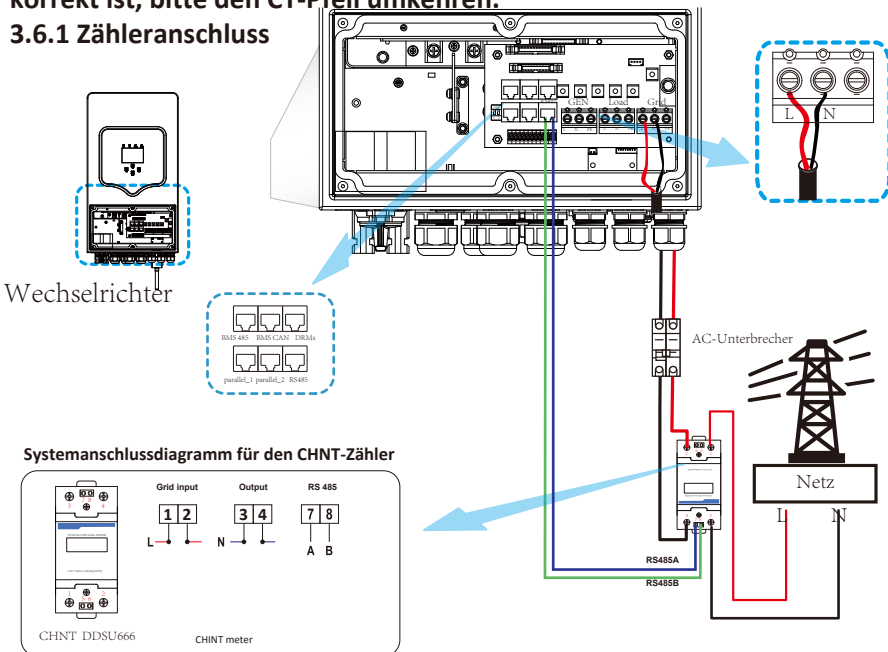
Chart 3-5

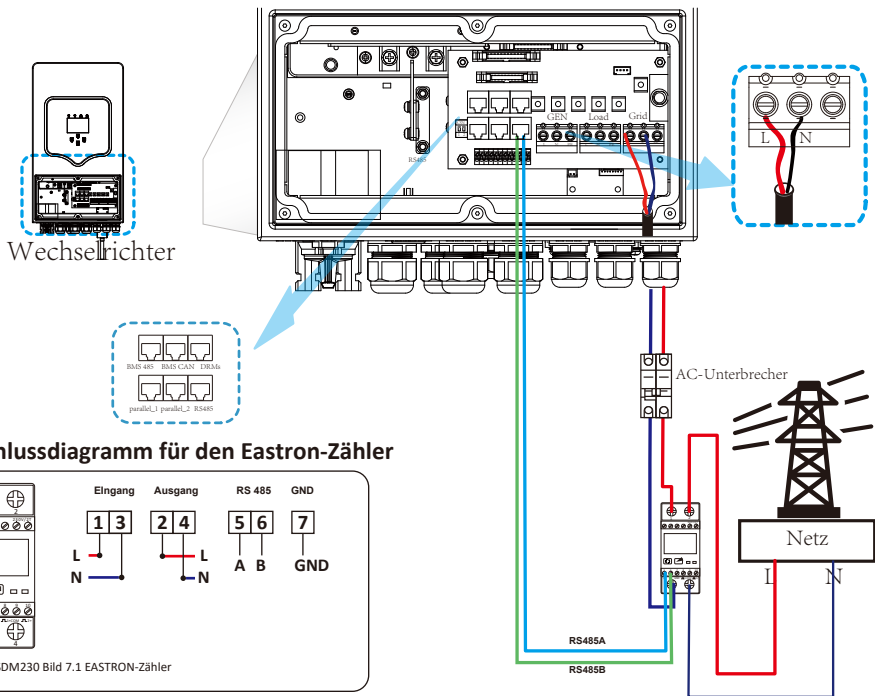
3.6 CT-Anschluss



***Hinweis: Wenn die Anzeige der Lastleistung auf dem LCD-Display nicht korrekt ist, bitte den CT-Pfeil umkehren.**

3.6.1 Zähleranschluss



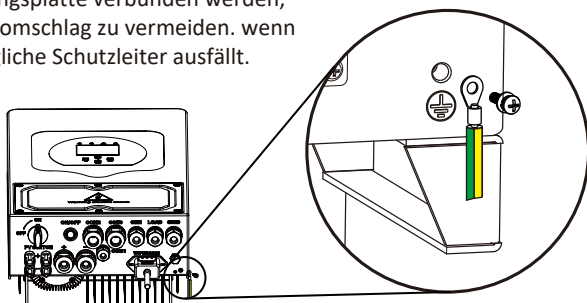


Notiz:

Bei der Endinstallation muss ein gemäß IEC 60947-1 und IEC 60947-2 zertifizierter Leistungsschalter mit dem Gerät installiert werden.

3.7 Erdverbindung (obligatorisch)

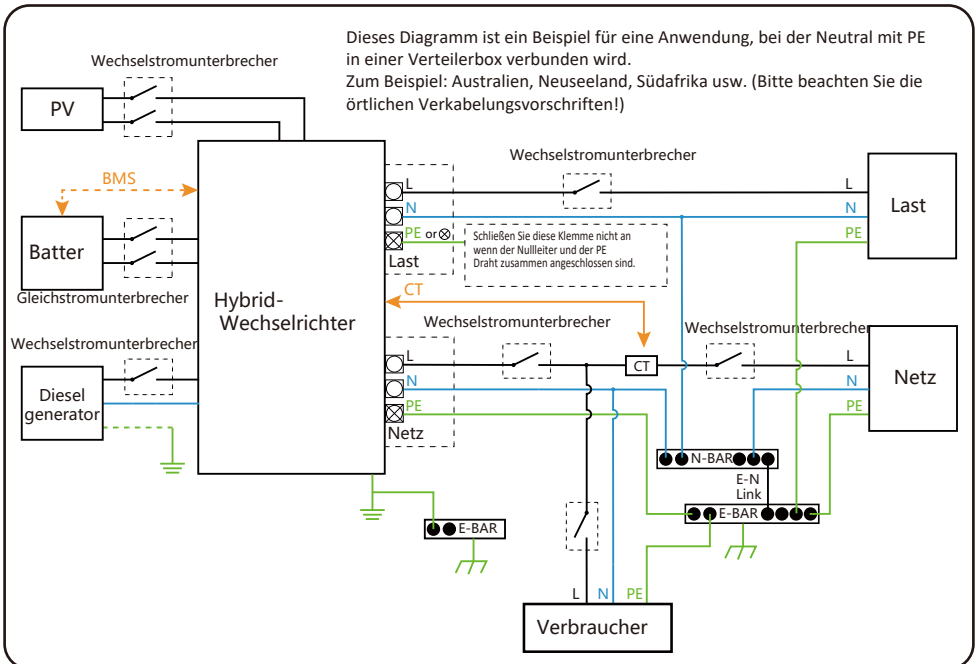
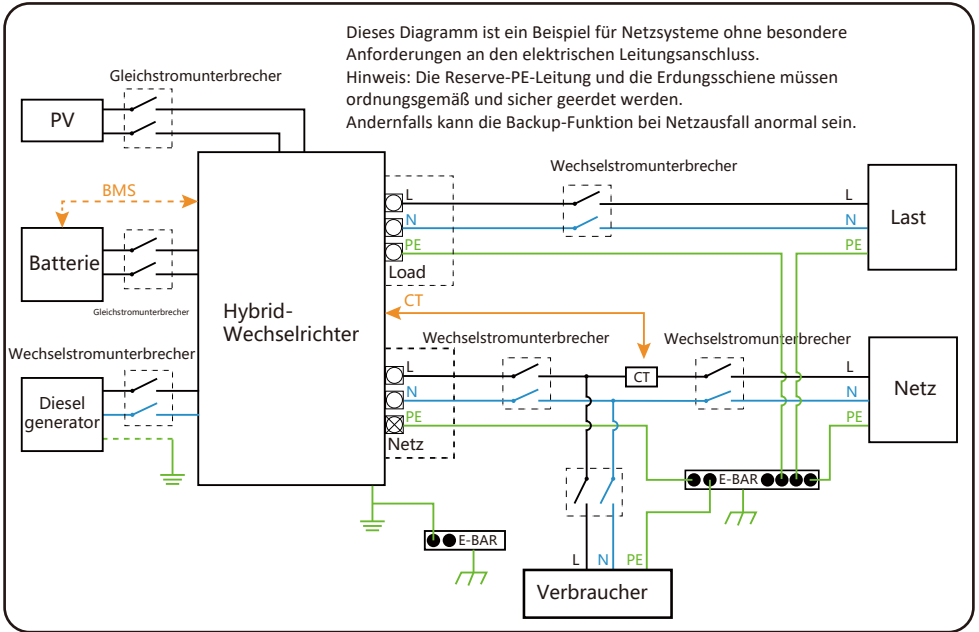
Das Erdungskabel muss auf der Netzseite mit der Erdungsplatte verbunden werden, um einen Stromschlag zu vermeiden, wenn der ursprüngliche Schutzleiter ausfällt.



3.8 WIFI-Verbindung

Informationen zur Konfiguration des Wi-Fi-Plugs finden Sie in den Abbildungen des Wi-Fi-Plugs. Der Wi-Fi Plug ist keine Standardkonfiguration, sondern optional.

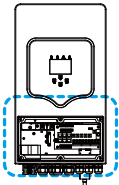
3.9 Verdrahtungssystem für Wechselrichter



3.10 Typisches Anwendungsdiagramm des Dieselgenerators

(Region:EU)

— CAN — L Leiter — N Leiter — PE Leiter

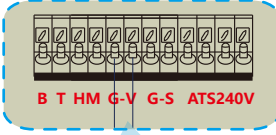


Wechselrichter

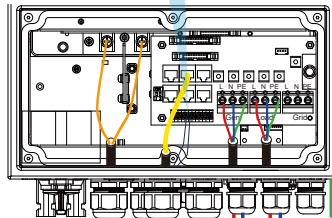
- ① DC-Schutzschalter für r Batterie
- SUN 3K-SG: 150A DC Unterbrecher
- SUN 3.6K-SG: 150A DC Unterbrecher
- SUN 5K-SG: 150A DC Unterbrecher
- SUN 6K-SG: 200A DC Unterbrecher

- ② AC Breaker for gen port
- SUN 3K-SG:40A AC breaker
- SUN 3.6K-SG: 40A AC breaker
- SUN 5K-SG: 40A AC breaker
- SUN 6K-SG: 40A AC breaker

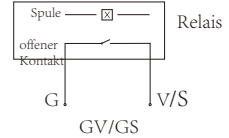
- ③ AC Breaker for backup load port
- SUN 3K-SG:40A AC breaker
- SUN 3.6K-SG: 40A AC breaker
- SUN 5K-SG: 40A AC breaker
- SUN 6K-SG: 40A AC breaker



Wechselrichter



GV/GS: potentialfreies Kontaktsignal zum Starten des Dieselgenerators.
 Wenn das "GEN-Signal" aktiv ist, schaltet der offene Kontakt (GV/GS) ein (kein Spannungsausgang). Wenn „Signal ISLAND MODE“ angekreuzt ist, ist der GS-Port das Trockenkontaktsignal für den Start des Dieselgenerators. Wenn „Signal ISLAND MODE“ nicht angehakt ist, ist der GV-Port das Trockenkontaktsignal für den Start des Dieselgenerators Generator.



(Startsignal Dieselgenerator)

① Gleichstromunterbrecher



Batteriepack



Generator

Signalleitung fernsteuern

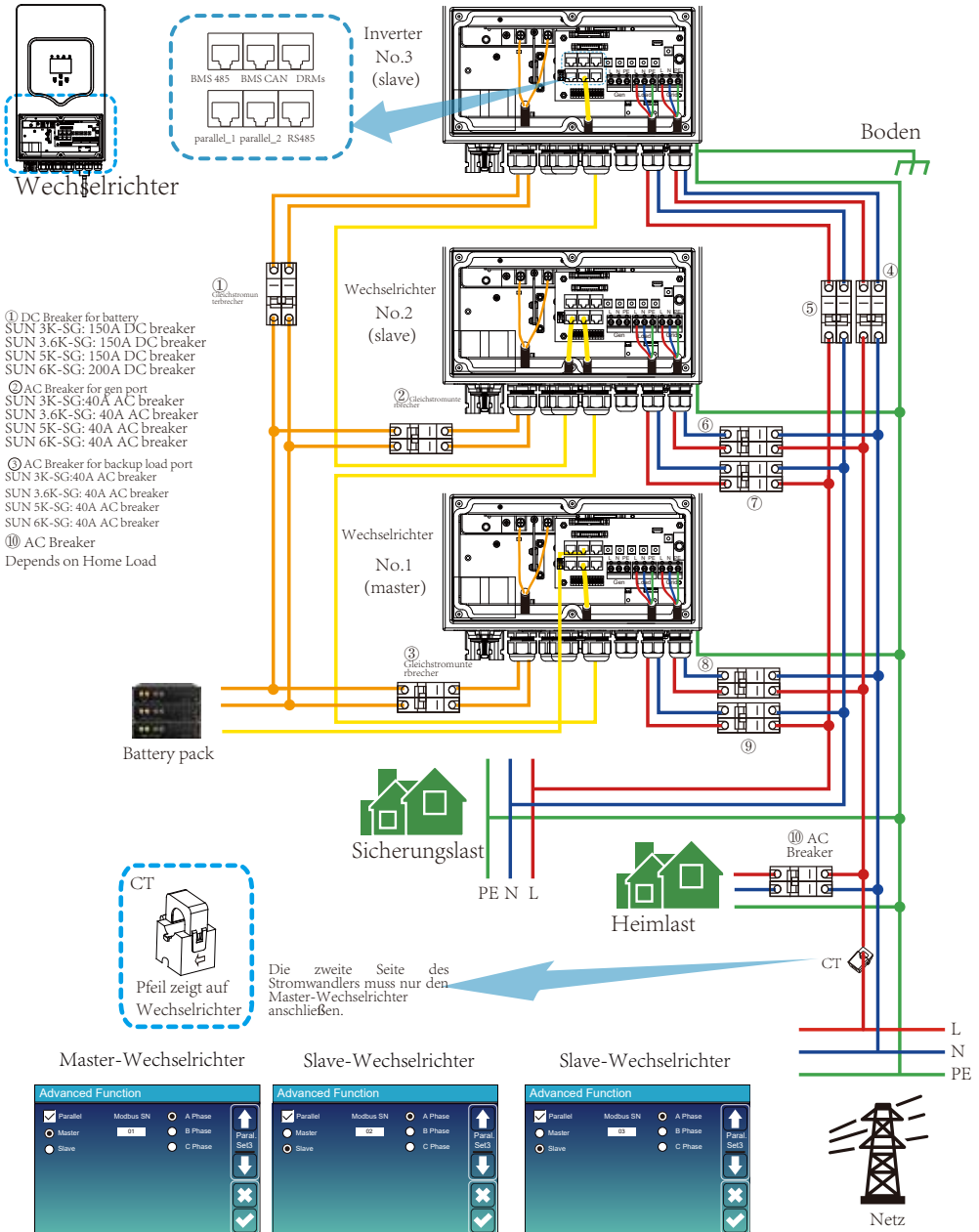
PE N L



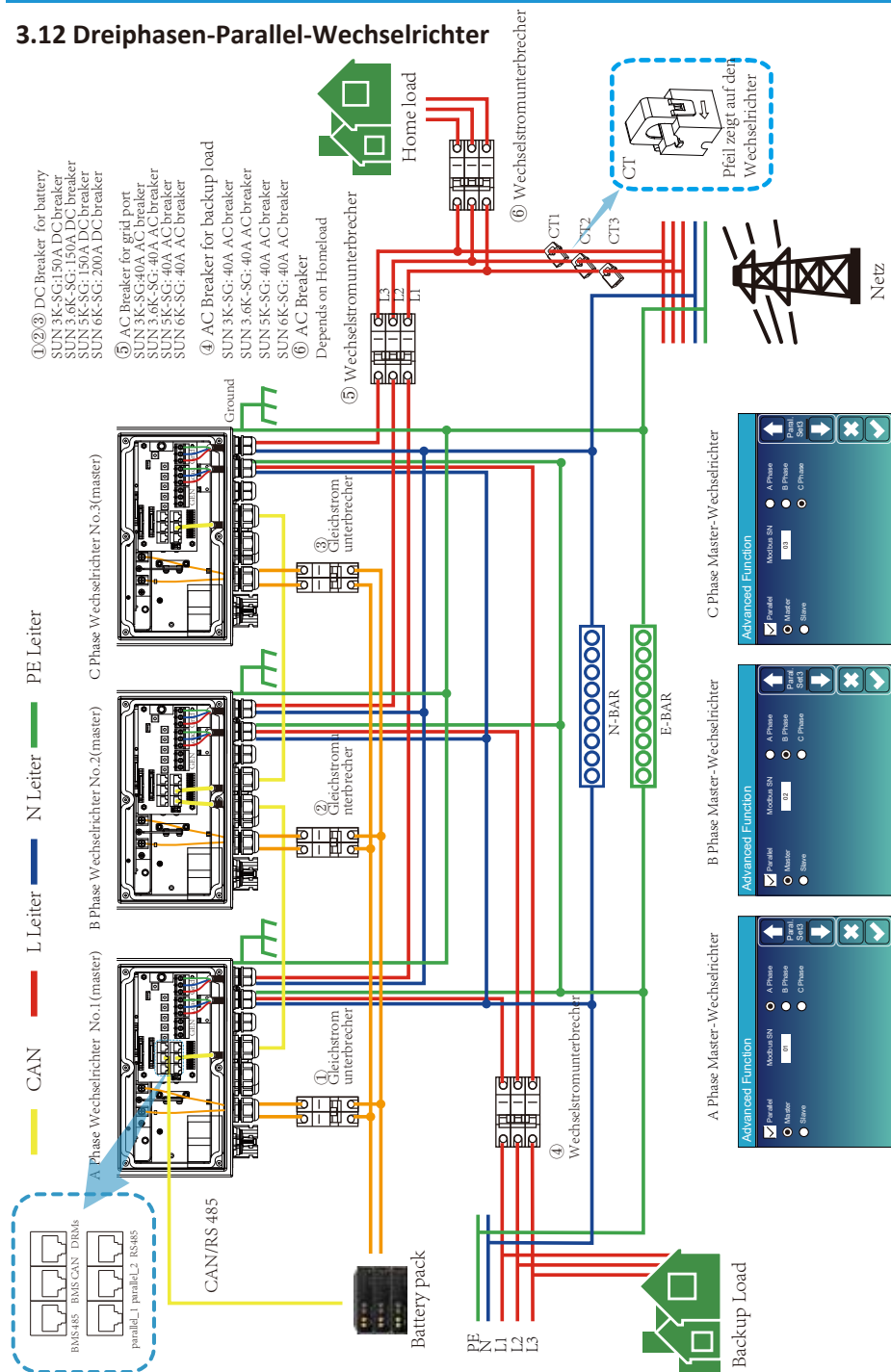
Sicherungslast

3.11 Einphasiger Parallelschaltplan

— CAN
 — L-Leiter
 — N-Leiter
 — PE Leiter



3.12 Dreiphasen-Parallel-Wechselrichter



4. Betrieb

4.1 Ein-/Ausschalten

Sobald das Gerät ordnungsgemäß installiert und die Batterien korrekt angeschlossen sind, drücken Sie einfach den Ein-/Ausschalter (auf der linken Seite des Gehäuses), um das Gerät einzuschalten. Wenn das System ohne Batterie angeschlossen ist, aber entweder mit PV oder Netz verbunden ist und der Netzschalter ausgeschaltet ist, leuchtet das LCD immer noch (Display zeigt OFF).

Drücken Sie in diesem Zustand bei eingeschaltetem Netzschalter die Taste und wählen Sie KEINE Batterie, damit das System weiterhin betriebsbereit ist.

4.2 Bedien- und Anzeigefeld

Das in der nachstehenden Tabelle dargestellte Bedien- und Anzeigefeld befindet sich auf der Vorderseite des Wechselrichters. Es umfasst vier Anzeigen, vier Funktionstasten und ein LCD-Display, das den Betriebsstatus und Informationen zur Eingangs-/Ausgangsleistung.

<i>LED-Anzeige</i>		<i>Nachrichten</i>
Gleichstrom	Grünes LED-Dauerlicht	PV-Verbindung normal
Wechselstrom	Grünes LED-Dauerlicht	Netz Verbindung normal
Normal	Grünes LED-Dauerlicht	Wechselrichter funktioniert normal
Alarm	Rotes LED-Dauerlicht	Störung oder Warnung

Diagramm 4-1 LED-Anzeigen

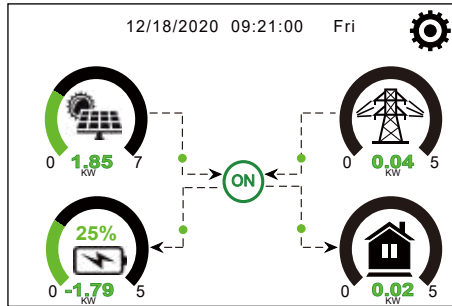
<i>Funktionstaste</i>	<i>Beschreibung</i>
Esc	Um den Einstellungsmodus zu verlassen
Up	Zur vorherigen Auswahl gehen
Down	Zur nächsten Auswahl gehen
Enter	Auswahl bestätigen

Diagramm 4-2 Funktionstasten

5. LCD-Display-Symbole

5.1 Hauptbildschirm

Das LCD ist ein Touchscreen, der untere Bildschirm zeigt die Gesamtinformationen des Wechselrichters.



1.1 Das Symbol in der Mitte des Startbildschirms zeigt an, dass sich das System im Normalbetrieb befindet. Wenn es sich in „comm./FXX“ ändert, bedeutet dies, dass der Wechselrichter Kommunikationsfehler oder andere Fehler hat.

Die Fehlermeldung wird unter diesem Symbol angezeigt (FXX-Fehler, detaillierte Fehlerinformationen können in angezeigt werden Menü „Systemalarne“).

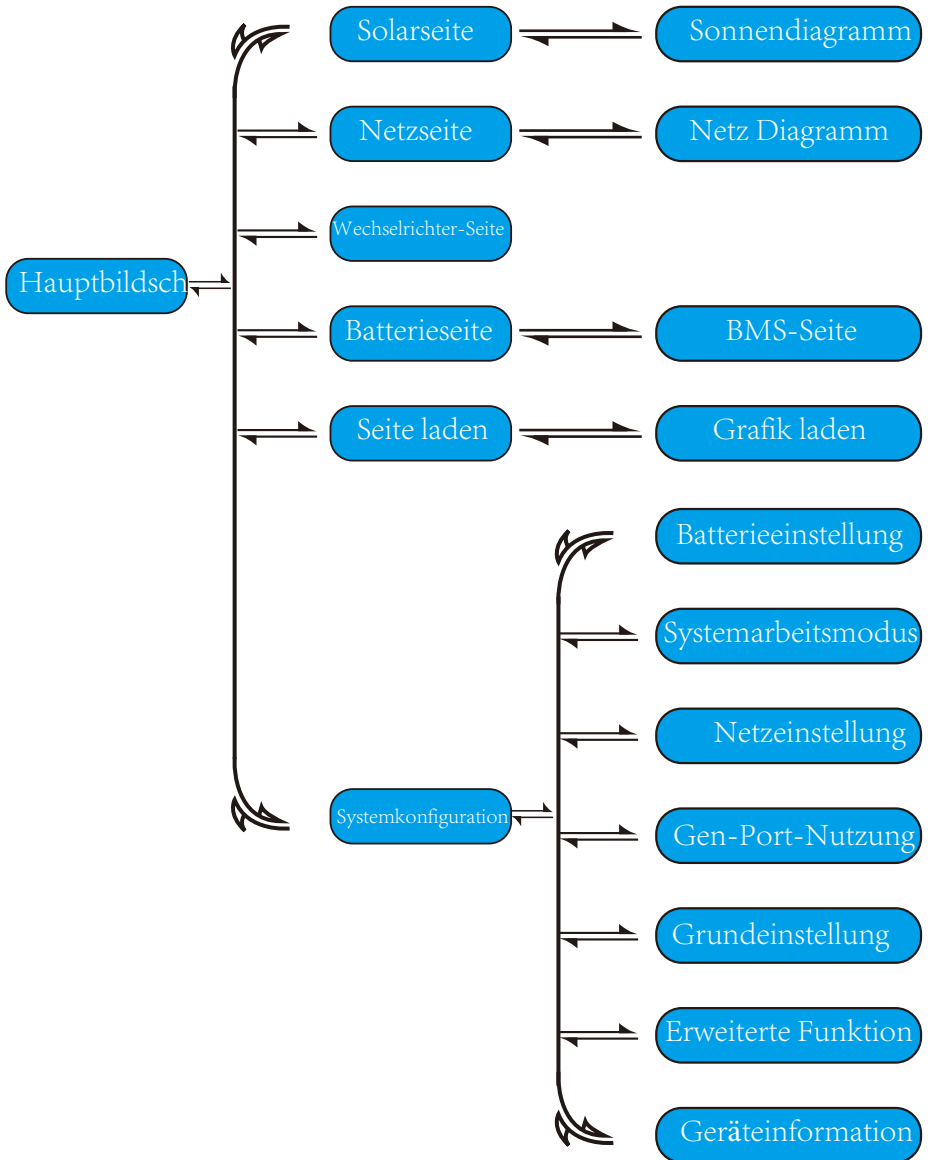
2. Am oberen Rand des Bildschirms wird die Uhrzeit angezeigt.

3. System-Setup-Symbol. Drücken Sie diese Set-Taste, um den System-Setup-Bildschirm aufzurufen, der Basic Setup, Battery Setup, Grid Setup, System Work Mode, Generator Port Use, Advanced Function und Li-Batt info umfasst.

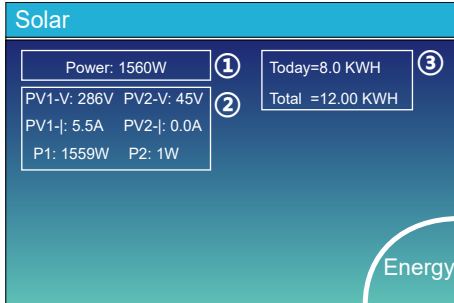
4. Der Hauptbildschirm mit den Informationen einschließlich Solar, Netz, Last und Batterie. Es zeigt auch die Energieflussrichtung durch einen Pfeil an. Wenn die Leistung annähernd hoch ist, ändert sich die Farbe auf den Bedienfeldern von grün nach rot, sodass die Systeminformationen auf dem Hauptbildschirm lebhaft angezeigt werden.

- PV-Leistung und Lastleistung bleiben immer positiv.
- Netzleistung negativ bedeutet, an das Netz zu verkaufen, positiv bedeutet, vom Netz zu beziehen.
- Batterieleistung negativ bedeutet Ladung, positiv bedeutet Entladung.

5.1.1 Flussdiagramm des LCD-Betriebs



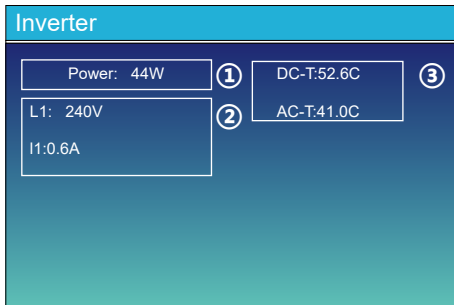
5.2 Solarstrom-Kurve



Dies ist die Solarpanel-Detailseite.

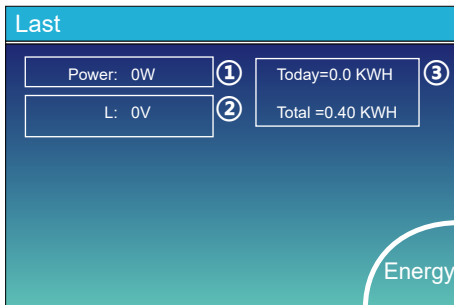
- ① Solar Panel Generation.
- ② Spannung, Strom, Leistung für jeden MPPT.
- ③ Sonnenkollektorenergie für Tag und Gesamt.

Drücken Sie den „Energie“-Knopf, um die Leistungskurve aufzurufen.



Dies ist die Wechselrichter-Detailseite.

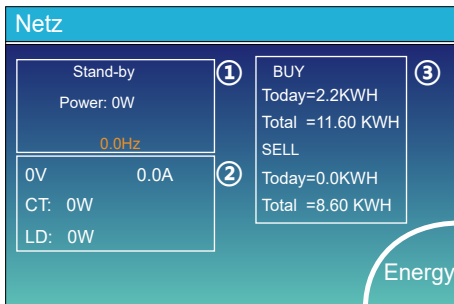
- ① Inverter Generation.
- ② Spannung, Strom, Leistung für jede Phase
- ③ ** DC-T: mittlere DC-DC-Temperatur, *AC-T: mittlere Kühlkörpertemperatur. ** Hinweis: Diese Teileinfo ist für einige LCD-FW nicht verfügbar.



Dies ist die Detailseite zum Laden von Backups.

- ① Notstromversorgung
- ② Spannung, Leistung für jede Phase.
- ③ Backup-Verbrauch für Tag und Gesamt.

Drücken Sie die Taste „Energie“, um die Leistungskurve aufzurufen.



Dies ist die Netz-Detailseite.

- ① Status, Leistung, Frequenz.
 - ② L: Spannung für jede Phase
CT: Von den externen Stromsensoren erfasste Leistung
LD: Strom wird mithilfe interner Sensoren am Ein-/Ausschalter des AC-Netzes erkannt
 - ③ Kaufen: Energie vom Netz zum Inverter, Verkaufen: Energie vom Inverter zum Netz.
- Drücken Sie die Taste „Energie“, um die Leistungskurve aufzurufen.

Batt

Stand-by

SOC: 36%

U:50.50V

I:-58.02A

Power: -2930W

Temp:30.0C

Li-BMS

Dies ist die Akku-Detailseite.

Wenn Sie eine Lithium-Batterie verwenden, können Sie die BMS-Seite aufrufen.

Li-BMS

Mean Voltage:50.34V Charging Voltage :53.2V

Total Current:55.00A Discharging Voltage :47.0V

Mean Temp :23.5C Charging current :50A

Total SOC :38% Discharging current :25A

Dump Energy:57Ah

Sum Data

Details Data

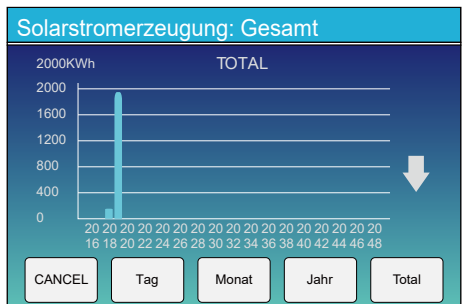
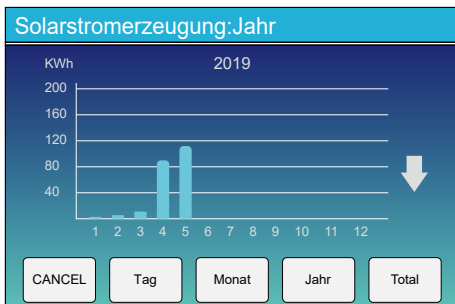
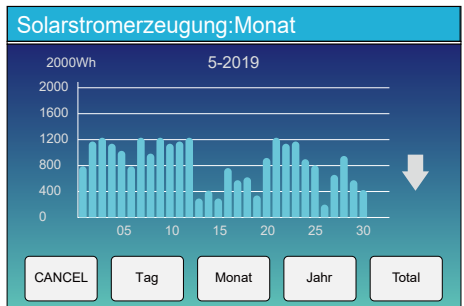
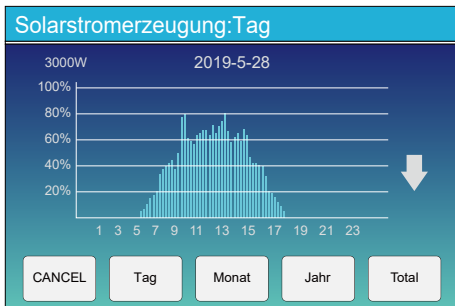
Li-BMS

	Volt	Curr	Temp	SOC	Energy	Charge Volt	Charge Curr	Fault
1	50.33V	19.70A	30.6C	52.0%	25.0Ah	0.0V	0.0A	0/0/0
2	50.33V	18.10A	31.0C	51.0%	25.5Ah	0.0V	0.0A	0/0/0
3	50.30V	18.90A	30.2C	12.0%	6.0Ah	53.2V	25.0A	0/0/0
4	0.00V	0.00A	0.0C	0.0%	0.0Ah	0.0V	0.0A	0/0/0
5	0.00V	0.00A	0.0C	0.0%	0.0Ah	0.0V	0.0A	0/0/0
6	0.00V	0.00A	0.0C	0.0%	0.0Ah	0.0V	0.0A	0/0/0
7	0.00V	0.00A	0.0C	0.0%	0.0Ah	0.0V	0.0A	0/0/0
8	0.00V	0.00A	0.0C	0.0%	0.0Ah	0.0V	0.0A	0/0/0
9	0.00V	0.00A	0.0C	0.0%	0.0Ah	0.0V	0.0A	0/0/0
10	0.00V	0.00A	0.0C	0.0%	0.0Ah	0.0V	0.0A	0/0/0
11	0.00V	0.00A	0.0C	0.0%	0.0Ah	0.0V	0.0A	0/0/0
12	0.00V	0.00A	0.0C	0.0%	0.0Ah	0.0V	0.0A	0/0/0
13	0.00V	0.00A	0.0C	0.0%	0.0Ah	0.0V	0.0A	0/0/0
14	0.00V	0.00A	0.0C	0.0%	0.0Ah	0.0V	0.0A	0/0/0
15	0.00V	0.00A	0.0C	0.0%	0.0Ah	0.0V	0.0A	0/0/0

Sum Data

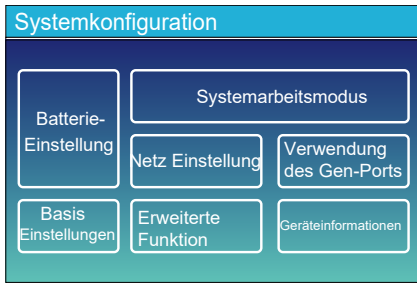
Details Data

5.3 Kurvensseite – Solar & Last & Netz



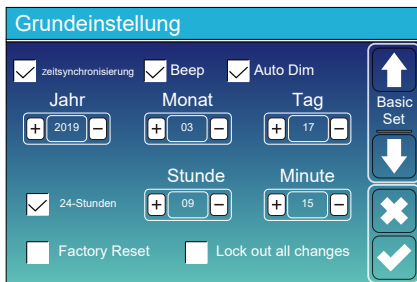
Die Solarleistungskurve für täglich, monatlich, jährlich und insgesamt kann auf dem LCD grob überprüft werden. Für eine genauere Stromerzeugung überprüfen Sie bitte das Überwachungssystem. Klicken Sie auf den Aufwärts- und Abwärtspeil, um die Leistungskurve verschiedener Perioden zu überprüfen.

5.4 System-Setup-Menü



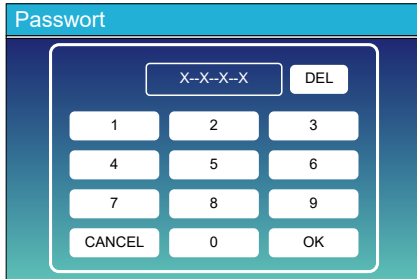
Dies ist die System-Setup-Seite.

5.5 Basis-Setup-Menü



Factory Reset: Alle Parameter des Wechselrichters zurücksetzen.

Alle Änderungen sperren: Aktivieren Sie dieses Menü, um Parameter einzustellen, die gesperrt werden müssen und nicht eingerichtet werden können. Bevor Sie ein erfolgreiches Zurücksetzen auf die Werkseinstellungen durchführen und die Systeme sperren, müssen Sie ein Kennwort eingeben, um die Einstellungen zu aktivieren, damit alle Änderungen erhalten bleiben. Das Passwort für die Werkseinstellungen ist 9999 und für die Sperrung 7777.



Werkreset PassWork: 9999

Alle Änderungen sperren

PassWork: 7777

System-Selbsttest: Nach dem

Aktivieren dieses Elements muss das

Passwort eingegeben werden.

Das Standardpasswort ist 1234

5.6 Batterie-Setup-Menü

Batterieeinstellung

Batt Mode

Lithium Batt Capacity 400Ah

Use Batt V Max A Charge 40A

Use Batt % Max A Discharge 40A

No Batt Activate Battery

↑ Batt Mode

↓

✕

✓

Batteriekapazität: Es teilt dem Deye-Hybrid-Wechselrichter mit, die Größe Ihrer Batteriebank zu kennen.
 Batterie V verwenden: Verwenden Sie die Batteriespannung für alle Einstellungen (V).
 Batterie % verwenden: Batterie SOC für alle Einstellungen verwenden (%).
 max. Eine Ladung/Entladung: Max. Akku-Lade-/Entladestrom (0-70 A für 3-KW-Modell, 0-90 A für 3,6-KW-Modell, 0-120 A für 5-KW-Modell, 0-135 A für 6-KW-Modus).
 Für AGM und Flooded empfehlen wir Ah-Batterien Größe x 20 % = Lade-/Entladeampere.
 Für Lithium empfehlen wir Ah-Batteriegröße x 50 % = Lade-/Entlade-Ampere.
 Befolgen Sie für Gel die Anweisungen des Herstellers.
 Keine Batterie: Aktivieren Sie dieses Element, wenn keine Batterie angeschlossen ist zum System.
 Aktive Batterie: Diese Funktion hilft bei der Wiederherstellung von einer Batterie, die durch langsames Aufladen über die Solaranlage oder das Netz zu stark entladen ist.

Batterieeinstellung

Start 30% 30% ②

A ① 40A 40A

Gen Charge Grid Charge

Gen Signal Grid Signal

Gen Force ③

↑ Batt Set2

↓

✕

✓

Dies ist die Seite zum Einrichten der Batterie. ① ③

Start =30%: Prozent S.O.C bei 30% System startet automatisch einen angeschlossenen Generator, um die Batteriebank aufzuladen.

A = 40 A: Ladestrom von 40 A vom beschädigten Generator in Ampere.

Gen Charge: verwendet den Gen-Eingang des Systems, um eine Batteriebank von einem angehängten Generator zu laden.

Gen-Signal: Normalerweise offenes Relais, das schließt, wenn der Zustand des Gen-Start-Signals aktiv ist.

Gen Force: Wenn der Generator angeschlossen ist, wird er gezwungen, den Generator zu starten, ohne andere Bedingungen zu erfüllen.

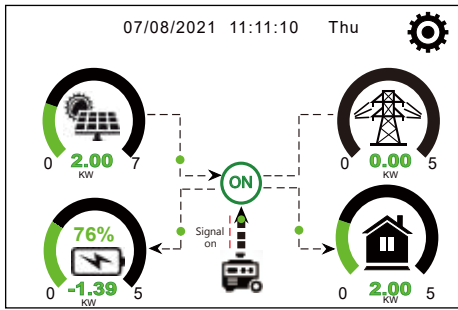
Dies ist die Netzladung, Sie müssen auswählen. ②

Start = 30 %: Keine Verwendung, nur zur Anpassung.

A = 40A: Zeigt den Strom an, mit dem das Gitter die Batterie lädt.

Netzladung: Zeigt an, dass das Netz die Batterie auflädt.

Netzsignal: Deaktivieren.



Diese Seite teilt dem PV- und Dieselgenerator mit, die Last und Batterie mit Strom zu versorgen.

Generator

Power: 1392W Today=0.0 KWH
 Total =2.20 KWH

L1: 228V

Freq:50.0Hz

Auf dieser Seite werden Ausgangsspannung, Frequenz und Leistung des Generators angegeben. Und wie viel Energie wird vom Generator verbraucht.

Batterieeinstellung

Lithium Mode

Shutdown

Low Batt

Restart

Batt Set3

Lithium-Modus: Dies ist das BMS-Protokoll. Bitte beziehen Sie sich auf das Dokument (zugelassene Batterie).

Shutdown 10%: Zeigt an, dass der Wechselrichter heruntergefahren wird, wenn der SOC unter diesem Wert liegt.

Low Batt 20 %: Zeigt an, dass der Wechselrichter einen Alarm ausgibt, wenn der SOC unter diesem Wert liegt.

Neustart 40 %: Die Batteriespannung bei 40 % AC-Ausgang wird wieder aufgenommen.

Batterieeinstellung

Float V **①**

Absorption V

Equalization V

Equalization Days

Equalization Hours

Shutdown **③**

Low Batt

Restart

TEMPCO(mV/C/Cell) **②**

Batt Resistance

Batt Set3

Es gibt 3 Stufen zum Aufladen der Batterie. **①**

Dies ist für professionelle Installateure, Sie können es behalten, wenn Sie es nicht wissen. **②**

Abschaltung 20 %: Der Wechselrichter schaltet ab, wenn der SOC unter diesem Wert liegt.

Low Ba 35 %: Der Wechselrichter gibt einen Alarm aus, wenn der SOC **③** unter diesem Wert liegt.

Neustart 50 %: Batterie-SOC bei 50 % AC-Ausgang wird fortgesetzt.

Empfohlene Batterieeinstellungen

Akku-Typ	Absorptionsstufe	Float-Bühne	Drehmomentwert (alle 30 Tage 3 Std.)
AGM (or PCC)	14.2v (57.6v)	13.4v (53.6v)	14.2v(57.6v)
Gel	14.1v (56.4v)	13.5v (54.0v)	
Wet	14.7v (59.0v)	13.7v (55.0v)	14.7v(59.0v)
Lithium	Folgen Sie den BMS-Spannungsparametern		

5.7 Setup-Menü für den Systemarbeitsmodus

Systemarbeitsmodus

Selling First 5000 Max Solar Power

Zero Export To Load Solar Sell

Zero Export To CT Solar Sell

Max Sell Power 5000 Zero-export Power 20

Energy pattern BattFirst LoadFirst

Grid Peak Shaving 5000 Power

↑

Work Mode1

↓

✕

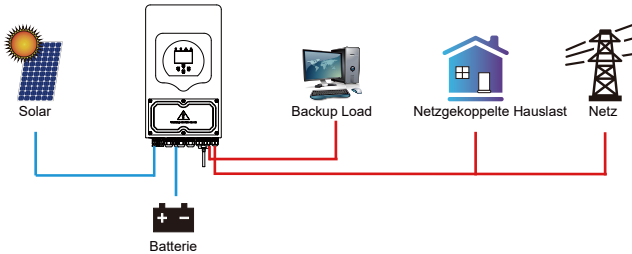
✓

Arbeitsmodus

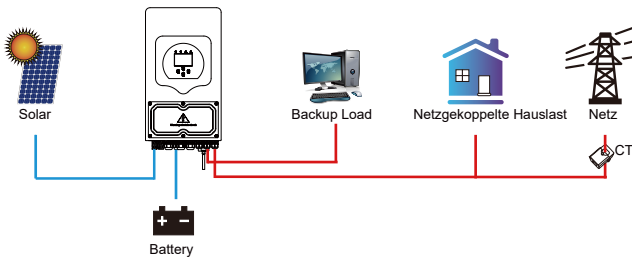
Zuerst verkaufen: In diesem Modus kann der Hybrid-Wechselrichter überschüssigen Strom, der von den Solarmodulen erzeugt wird, an das Netz zurückverkaufen. Wenn die Nutzung möglich ist, kann die Batterieenergie auch in das Netz verkauft werden. Die PV-Energie wird verwendet, um die Last mit Strom zu versorgen und die Batterie aufzuladen, und dann fließt überschüssige Energie in das Netz. Die Stromquellenpriorität für die Last ist wie folgt:

1. Solar Panel.
2. Netz.
3. Batterien (bis eine programmierbare %-Entladung erreicht ist).

Null-Export zum Laden: Der Hybrid-Wechselrichter versorgt nur die angeschlossene Backup-Last mit Strom. Der Hybrid-Wechselrichter liefert weder Strom an die Hauslast noch verkauft er Strom an das Netz. Der eingebaute Stromwandler erkennt Strom, der zurück ins Netz fließt, und reduziert die Leistung des Wechselrichters nur, um die lokale Last zu versorgen und die Batterie aufzuladen.



Null-Export nach CT: Der Hybrid-Wechselrichter versorgt nicht nur die angeschlossene Backup-Last mit Strom, sondern auch die angeschlossene Hauslast. Wenn die PV-Leistung und die Batterieleistung nicht ausreichen, wird Netzstrom als Ergänzung verwendet. Der Hybrid-Wechselrichter wird keinen Strom an das Netz verkaufen. In diesem Modus wird ein CT benötigt. Informationen zur Installationsmethode des CT finden Sie in Kapitel 3.6 CT-Anschluss. Der externe Stromwandler erkennt Strom, der ins Netz zurückfließt, und reduziert die Leistung des Wechselrichters nur, um die lokale Last, die Batterie und den Hausverbrauch zu versorgen.



Solarverkauf: „Solarverkauf“ ist für den Null-Export zum Laden oder Null-Export zum CT: Wenn dieses Element aktiviert ist, kann die überschüssige Energie an das Netz zurückverkauft werden. Wenn sie aktiviert ist, ist die vorrangige Nutzung der PV-Stromquelle wie folgt: Verbrauch laden und Batterie laden und ins Netz einspeisen.

Max. Strom verkaufen: Die maximale Ausgangsleistung darf ins Netz fließen.

Zero-export Power: Für den Zero-Export-Modus wird die Ausgangsleistung des Netzes angegeben. Es wird empfohlen, ihn auf 20-100 W einzustellen, um sicherzustellen, dass der Hybrid-Wechselrichter keinen Strom in das Netz einspeist.

Energiemuster: Priorität der PV-Stromquelle.

Batt First: Der PV-Strom wird zuerst zum Laden der Batterie und dann zum Versorgen der Last verwendet. Wenn die PV-Leistung nicht ausreicht, wird das Netz gleichzeitig eine Ergänzung für die Batterie und die Last leisten.

Load First: PV-Strom wird zuerst zur Versorgung der Last und dann zum Laden der Batterie verwendet. Wenn die PV-Leistung nicht ausreicht, wird das Netz gleichzeitig eine Ergänzung für die Batterie und die Last leisten.

Max. Solarleistung: erlaubt die maximale DC-Eingangsleistung.

Grid Peak-shaving: Wenn es aktiv ist, wird die Ausgangsleistung des Netzes auf den eingestellten Wert begrenzt. Wenn die Lastleistung den zulässigen Wert überschreitet, werden PV-Energie und Batterien als Ergänzung verwendet. Wenn die Lastanforderung nicht erfüllt werden kann, wird die Netzleistung erhöht, um die Lastanforderungen zu erfüllen.

Systemarbeitsmodus						
Grid Charge	Gen	Time Of Use		Power	Batt	<input checked="" type="checkbox"/> Work Mode2
		Time	Time			
<input type="checkbox"/>	<input type="checkbox"/>	01:00	5:00	5000	49.0V	<input type="checkbox"/>
<input type="checkbox"/>	<input type="checkbox"/>	05:00	9:00	5000	50.2V	<input type="checkbox"/>
<input checked="" type="checkbox"/>	<input type="checkbox"/>	09:00	13:00	5000	50.9V	<input type="checkbox"/>
<input checked="" type="checkbox"/>	<input type="checkbox"/>	13:00	17:00	5000	51.4V	<input type="checkbox"/>
<input checked="" type="checkbox"/>	<input type="checkbox"/>	17:00	21:00	5000	47.1V	<input type="checkbox"/>
<input checked="" type="checkbox"/>	<input type="checkbox"/>	21:00	01:00	5000	49.0V	<input type="checkbox"/>

Nutzungsdauer: Es wird verwendet, um zu programmieren, wann das Netz oder der Generator zum Laden der Batterie verwendet werden soll und wann die Batterie entladen werden soll, um die Last mit Strom zu versorgen. Klicken Sie nur auf „Nutzungsdauer“, dann werden die folgenden Elemente (Netz, Ladung, Energie, Leistung usw.) wirksam.

Hinweis: Wenn Sie sich im ersten Verkaufsmodus befinden und auf „Verwendungszweck“ klicken, kann die Batterieleistung an das Netz verkauft werden.

Netzlading: Verwenden Sie das Netz, um die Batterie innerhalb einer Zeitspanne aufzuladen.

Generatorladung: Nutzen Sie den Dieselgenerator, um die Batterie innerhalb einer Zeitspanne aufzuladen.

Zeit: Echtzeit, Bereich von 01:00-24:00.

Leistung max. Entladeleistung der Batterie erlaubt.

Batterie (V oder SOC %): Batterie SOC % oder Spannung, bei der die Aktion stattfinden soll.

Systemarbeitsmodus						
Grid Charge	Gen	Time Of Use		Power	Batt	<input checked="" type="checkbox"/> Work Mode2
		Time	Time			
<input checked="" type="checkbox"/>	<input type="checkbox"/>	01:00	5:00	5000	80%	<input type="checkbox"/>
<input type="checkbox"/>	<input type="checkbox"/>	05:00	8:00	5000	40%	<input type="checkbox"/>
<input type="checkbox"/>	<input type="checkbox"/>	08:00	10:00	5000	40%	<input type="checkbox"/>
<input type="checkbox"/>	<input type="checkbox"/>	10:00	15:00	5000	80%	<input type="checkbox"/>
<input type="checkbox"/>	<input type="checkbox"/>	15:00	18:00	5000	40%	<input type="checkbox"/>
<input type="checkbox"/>	<input type="checkbox"/>	18:00	01:00	5000	35%	<input type="checkbox"/>

Zum Beispiel:

Zwischen 01:00 und 05:00 Uhr, wenn der SOC der Batterie unter 80 % liegt, wird das Netz verwendet, um die Batterie aufzuladen, wenn der SOC der Batterie 80 % erreicht.

Wenn zwischen 05:00 und 08:00 Uhr und zwischen 08:00 und 10:00 Uhr der SOC der Batterie höher als 40 % ist, entlädt der Hybrid-Wechselrichter die Batterie, bis der SOC 40 % erreicht.

Zwischen 10:00 und 15:00 Uhr, wenn der SOC der Batterie höher als 80 % ist, entlädt der Hybrid-Wechselrichter die Batterie, bis der SOC 80 % erreicht.

Zwischen 15:00 und 18:00 Uhr, wenn der SOC der Batterie höher als 40 % ist, entlädt der Hybrid-Wechselrichter die Batterie, bis der SOC 40 % erreicht.

Zwischen 18:00 und 01:00 Uhr, wenn der SOC der Batterie höher als 35 % ist, entlädt der Hybrid-Wechselrichter die Batterie, bis der SOC 35 % erreicht.

5.8 Netz-Setup-Menü

Netz-Einstellungen

Netz Modus 0/15

Netz Frequenz 50HZ INV Output Voltage
 60HZ

Netz Typ Single Phase
 120/240V Split Phase
 120/208V 3 Phase

Grid Set1

Grid Mode: General Standard、UL1741 & IEEE1547、CPUC、RULE21、SRD-UL-1741、CEI 0-21、EN50549_CZ、Australia A、Australia B、Australia C、NewZealand、VDE4105、OVE_Directive_R25、EN50549_CZ_PPDS_L16A、NRS097、G98、G99.

Bitte folgen Sie den örtlichen Netzvorschriften und wählen Sie dann den entsprechenden Netzstandard aus.

Netzeinstellung/Verbind

Normal connect Normal Ramp rate

Low frequency High frequency

Low voltage High voltage

Reconnect after trip Reconnect Ramp rate

Low frequency High frequency

Low voltage High voltage

Reconnection Time PF

Grid Set2

Normaler Anschluss: Der zulässige Netzspannungs-/Frequenzbereich, wenn der Wechselrichter zum ersten Mal mit dem Netz verbunden wird.

Normale Rampenrate: Dies ist die Startleistungsrampe. Nach einer Auslösung wieder anschließen: Die zulässige Netzspannung /Frequenzbereich für den Wechselrichter verbindet das Netz nach der Wechselrichterabschaltung vom Netz.

Wiederverbindungsrampenrate: Dies ist die Wiederverbindungsleistungsrampe.

Wiederzuschaltzeit: Die Wartezeit für den Wechselrichter verbindet sich wieder mit dem Netz.

PF: Leistungsfaktor, der zur Anpassung des Wechselrichters verwendet wird **Reaktionskraft.**

Netzeinstellung/IP-Schutz

Over voltage U>(10 min. running mean)

HV3	<input type="text" value="265.0V"/>	HF3	<input type="text" value="51.50Hz"/>
HV2	<input type="text" value="265.0V"/> - <input type="text" value="0.10s"/>	HF2	<input type="text" value="51.50Hz"/> - <input type="text" value="0.10s"/>
HV1	<input type="text" value="265.0V"/> - <input type="text" value="0.10s"/>	HF1	<input type="text" value="51.50Hz"/> - <input type="text" value="0.10s"/>
LV1	<input type="text" value="185.0V"/> - <input type="text" value="0.10s"/>	LF1	<input type="text" value="48.00Hz"/> - <input type="text" value="0.10s"/>
LV2	<input type="text" value="185.0V"/> - <input type="text" value="0.10s"/>	LF2	<input type="text" value="48.00Hz"/> - <input type="text" value="0.10s"/>
LV3	<input type="text" value="185.0V"/>	LF3	<input type="text" value="48.00Hz"/>

Grid Set3

HV1: Level 1 Überspannungsschutzpunkt;

HV2: Level 2 Überspannungsschutzpunkt; **②** 0.10s—Auslösezeit.

HV3: Level 3 Überspannungsschutzpunkt.

LV1: Level 1 Unterspannungspunkt;

LV2: Level 2 Unterspannungspunkt;

LV3: Level 3 Unterspannungspunkt.

HF1: Level 1 Überfrequenzschutzpunkt;

HF2: Level 2 Überfrequenzschutzpunkt;

HF3: Level 3 Überfrequenzschutzpunkt.

LF1: Level 1 unter Frequenzschutzpunkt;

LF2: Level 2 unter Frequenzschutzpunkt;

LF3: Level 3 unter Frequenzschutzpunkt.

Netzeinstellung/F(W)

F(W)

Überfrequenz Abfall f

Startfrequenz f Stoppfrequenz f

Startverzögerung f Stoppverzögerung f

Unter Frequenz Abfall f

Startfrequenz f Stoppfrequenz f

Startverzögerung f Stoppverzögerung f

Grid Set4

FW: Dieser Wechselrichter der Serie kann die Ausgangsleistung des Wechselrichters an die Netzfrequenz anpassen.

Droop f: Prozentsatz der Nennleistung pro Hz

Beispiel: „Startfrequenz f > 50,2 Hz, Stoppfrequenz f < 50,2, Droop f = 40 % PE/Hz“, wenn die Netzfrequenz 50,2 Hz erreicht, verringert der Wechselrichter seine aktive Leistung bei Droop f von 40 %. Und wenn die Netzfrequenz weniger als 50,2 Hz beträgt, hört der Wechselrichter auf, die Ausgangsleistung zu verringern.

Befolgen Sie für die detaillierten Einrichtungswerte bitte die örtlichen Netzvorschriften.

Netzeinstellung/V(W) V(Q)

V(W) V(Q)

V1	109.0%	P1	100%
V2	110.0%	P2	20%
V3	111.0%	P3	20%
V4	111.0%	P4	20%

Lock-in/Pn	5%	Lock-out/Pn	20%
V1	90.0%	Q1	44%
V2	95.7%	Q2	0%
V3	104.3%	Q3	0%
V4	112.2%	Q4	-60%

Grid Set5

V(W): Wird verwendet, um die aktive Leistung des Wechselrichters entsprechend der eingestellten Netzspannung anzupassen.
 V(Q): Wird verwendet, um die Blindleistung des Wechselrichters entsprechend der eingestellten Netzspannung anzupassen. Diese Funktion wird verwendet, um die Ausgangsleistung des Wechselrichters (Aktivleistung und Blindleistung) anzupassen, wenn sich die Netzspannung ändert.
 Lock-in/Pn 5%: Wenn die aktive Leistung des Wechselrichters weniger als 5 % der Nennleistung beträgt, wird der VQ-Modus nicht wirksam.
 Sperre/Pn 20%: Wenn die aktive Leistung des Wechselrichters von 5 % auf 20 % der Nennleistung ansteigt, wird der VQ-Modus wieder wirksam.

Beispiel: V2=110 %, P2=20 %. Wenn die Netzspannung 110 % der Nennnetzspannung erreicht, reduziert die Ausgangsleistung des Wechselrichters seine aktive Ausgangsleistung auf 20 % der Nennleistung.

Beispiel: V1=90 %, Q1=44 %. Wenn die Netzspannung 90 % der Netzennspannung erreicht, gibt die Ausgangsleistung des Wechselrichters 44 % Blindausgangsleistung aus.

Befolgen Sie für die detaillierten Einrichtungswerte bitte die örtlichen Netzvorschriften.

Netzeinstellung/P(Q) P(F)

P(Q) P(PF)

P1	0%	Q1	0%
P2	0%	Q2	0%
P3	0%	Q3	0%
P4	0%	Q4	0%

Lock-in/Pn	50%	Lock-out/Pn	50%
P1	0%	PF1	-2.400
P2	0%	PF2	0.000
P3	0%	PF3	0.000
P4	0%	PF4	6.000

Grid Set6

P(Q): Wird verwendet, um die Blindleistung des Wechselrichters entsprechend der eingestellten Blindleistung einzustellen.
 P(PF): Wird verwendet, um den PF des Wechselrichters entsprechend anzupassen auf die eingestellte aktive Leistung.

Befolgen Sie für die detaillierten Einrichtungswerte bitte die örtlichen Netzvorschriften.

Lock-in/Pn 50%: Wenn die aktive Ausgangsleistung des Wechselrichters weniger als 50 % der Nennleistung beträgt, wechselt er nicht in den P(PF)-Modus.

Sperre/Pn 50%: Sperre/Pn 50%: Wenn die aktive Ausgangsleistung des Wechselrichters höher als 50 % der Nennleistung ist, wechselt er in den P(PF)-Modus.

Hinweis: Nur wenn die Netzspannung gleich oder höher als 1,05 % der Netzennspannung ist, tritt der P(PF)-Modus in Kraft.

Netzeinstellung/LVRT

L/HVR

HV1	115%
LV1	50%

Grid Set7

Reserviert: Diese Funktion ist reserviert. Sie wird nicht empfohlen.

5.9 Die Methode des CEI-021 Standard Self-Check

Netzeinstellung

Netz Modus 0/15

Netz Frequenz 50HZ 60HZ

INV Output Voltage
240V
220V
230V
200V

Netz Typ Single Phase
 120/240V Split Phase
 120/208V 3 Phase

Grid Set1

Aktivieren Sie zunächst „CEI-021“ und „Single phase/50Hz“ im Grid-Auswahlmennü.

Netzwarnung

Netz Modus: CEI 0-21

Netz Typ: 50Hz
220V Single Phase

CANCEL OK

Erweiterte Funktion

Solar Arc Fault ON

Clear Arc Fault

System selfcheck

DRM

Signal ISLAND MODE

BMS_Err_Stop

Backup Delay

Gen peak-shaving

CT Ratio

CEI 0-21 Report

Func Set1

Zweitens: „System selfcheck“ ankreuzen, dann werden Sie aufgefordert, das Passwort einzugeben, und das Standardpasswort ist 1234. Hinweis: Bitte kreuzen Sie nicht „CEI-021 Report“ an. Dieses „System-Selbsttest“-Programm ist nur gültig, nachdem der Gittertyp „CEI-021“ gewählt wurde.

Passwort

X--X--X--X DEL

1 2 3

4 5 6

7 8 9

CANCEL 0 OK

Das Standardpasswort ist 1234
Nachdem Sie das Passwort eingegeben haben, bestätigen Sie mit „OK“.

Inverter ID : 2012041234			
Selbst-Test OK		8/8	
Testing 59.S1...	Test 59.S1	OK!	
Testing 59.S2...	Test 59.S2	OK!	
Testing 27.S1...	Test 27.S1	OK!	
Testing 27.S2...	Test 27.S2	OK!	
Testing 81>S1...	Test 81>S1	OK!	
Testing 81>S2...	Test 81>S2	OK!	
Testing 81<S1...	Test 81<S1	OK!	
Testing 81<S2...	Test 81<S2	OK!	

Während des Selbsttestvorgangs leuchten alle Anzeigen und der Alarm bleibt bestehen. Wenn alle Testelemente OK anzeigen, was bedeutet, dass der Selbsttest erfolgreich abgeschlossen ist.

Erweiterte Funktion

Solar Arc Fault ON

Clear Arc_Fault

System Selbsttest

DRM

Signal ISLAND MODE

BMS_Err_Stop

Backup Delay
0ms

Gen peak-shaving

CT Ratio
2000: 1

CEI 0-21 Report

↑
Func Set1

↓

✕

✓

Drücken Sie dann die Taste „esc“, um diese Seite zu verlassen. Aktivieren Sie „System-Selbsttest“ unter „Erweitert“. Funktionsmenü und kreuzen Sie „CEI-021 Report“ an..

Passwort

X--X--X--X DEL

1	2	3
4	5	6
7	8	9
CANCEL	0	OK

System-Selbsttest: Nachdem Sie dieses Element überprüft haben, Dann muss das Passwort eingegeben werden. Das Standardpasswort ist 1234. Nachdem Sie das Passwort eingegeben haben, klicken Sie auf „OK“

Inverter ID : 2012041234			
Self-Test Report			
59.S1 threshold	253V	900ms	59.S1: 228V 902ms
59.S2 threshold	264.5V	200ms	59.S2: 229V 204ms
27.S1 threshold	195.5V	1500ms	27.S1: 228V 1508ms
27.S2 threshold	34.5V	200ms	27.S2: 227V 205ms
81>.S1 threshold	50.2Hz	100ms	81>.S1: 49.9Hz 103ms
81>.S2 threshold	51.5Hz	100ms	81>.S2: 49.9Hz 107ms
81<.S1 threshold	49.8Hz	100ms	81<.S1: 50.0Hz 95ms
81<.S2 threshold	47.5Hz	100ms	81<.S2: 50.1Hz 97ms

Auf dieser Seite wird das Testergebnis des „CEI-021-Selbsttests“ angezeigt.

5.10 Generatoranschluss Verwenden Sie das Setup-Menü

GEN-PORT-NUTZUNG

Mode

Generator Input
Rated Power: 8000W

SmartLoad Output
Power: 500W
AC Couple Fire High: 52.00Hz

Micro Inv Input

AC couple on grid side

AC couple on load side

GEN connect to Grid input

On Grid always on

OFF 95%

ON 100%

↑
PORT
Set1

↓

✕

✓

Generatoreingangsnennleistung: zulässig max. Strom vom Dieselgenerator.

GEN mit Netzeingang verbinden: Schließen Sie den Dieselgenerator an den Netzeingang an.

Intelligenter Lastausgang: Dieser Modus nutzt die Gen-Eingangerverbindung als einen Ausgang, der nur dann Strom erhält, wenn der Batterie-SOC und die PV-Leistung über einem vom Benutzer programmierbaren Schwellenwert liegen. z.B. Leistung = 500 W, EIN: 100 %, AUS = 95 %: Wenn die PV-Leistung 500 W übersteigt und der SOC der Batteriebank 100 % erreicht, schaltet sich Smart Load Port automatisch ein und versorgt die angeschlossene Last mit Strom. Wenn der SOC der Batteriebank < 95 % oder die PV-Leistung < 500 W beträgt, schaltet sich der Smart Load Port automatisch aus.

Smart Load AUS Batt

- Batterie-SOC, bei dem die Smart-Last abschaltet.

Smart Load EIN Batt

- Batterie-SOC, bei dem sich die intelligente Last einschaltet. Außerdem sollte die PV-Eingangsleistung gleichzeitig den eingestellten Wert (Leistung) überschreiten, und dann schaltet sich die Smart-Last ein.

Am Netz immer an: Wenn Sie auf "Im Netz immer an" klicken, schaltet sich die intelligente Last ein, wenn das Netz vorhanden ist.

Mikro-Inv-Eingang: Um den Generator-Eingangsport als Mikro-Wechselrichter am Netz-Wechselrichtereingang (AC-gekoppelt) zu verwenden, funktioniert diese Funktion auch mit "netzgekoppelten" Wechselrichtern.

* Micro Inv Input OFF: wenn der SOC der Batterie den eingestellten Wert überschreitet, schaltet sich der Mikro-Wechselrichter oder der netzgekoppelte Wechselrichter ab oder netzgekoppelter Wechselrichter beginnt zu arbeiten.
AC Couple Fire High: Wenn „Micro Inv Input“ gewählt wird, wenn der SOC der Batterie allmählich den Einstellwert (OFF) erreicht, nimmt die Ausgangsleistung des Mikrowechselrichters während des Vorgangs linear ab. Wenn der SOC der Batterie dem eingestellten Wert (OFF) entspricht, wird die Systemfrequenz zum eingestellten Wert (AC-Paar Fire hoch) und der Mikro-Wechselrichter hört auf zu arbeiten.

Stoppen Sie den Export von Strom, der vom Mikro-Wechselrichter erzeugt wird, in das Netz.

* Hinweis: Micro Inv Input OFF und ON gilt nur für einige bestimmte FW-Versionen.

* AC-Kopplung auf der Lastseite: Anschluss des Ausgangs des netzgekoppelten Wechselrichters an den Lastanschluss des Hybrid-Wechselrichters. In diesem

In dieser Situation kann der Hybrid-Wechselrichter die Lastleistung nicht korrekt anzeigen.

* AC-Kopplung auf Netzseite: Diese Funktion ist reserviert.

* Hinweis: Einige Firmware-Versionen haben diese Funktion nicht.

5.11 Setup-Menü für erweiterte Funktionen

Erweiterte Funktion

Solar Arc Fault ON

Clear Arc_Fault

System selfcheck

DRM

Signal ISLAND MODE

BMS_Err_Stop

Backup Delay: 0ms

Gen peak-shaving

CT Ratio: 2000: 1

CEI 0-21 Report

↑
Func
Set1

↓

✕

✓

Lichtbogenfehler EIN: Dies gilt nur für die USA.

System-Selbsttest: Deaktivieren. Dies ist nur für die Fabrik.

Gen Peak-Shaving: Aktivieren Wenn die Leistung des Generators den Nennwert überschreitet, stellt der Wechselrichter den redundanten Teil bereit, um sicherzustellen, dass der Generator nicht überlastet wird.

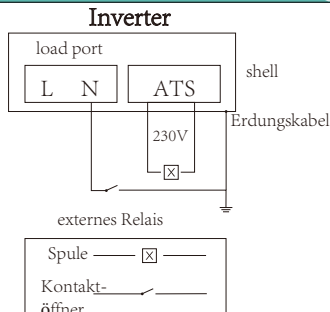
DRM: Für AS4777-Standard

Backup-Verzögerung: (0-300) Sekunden einstellbar

BMS_Err_Stop: Wenn es aktiv ist und das Batterie-BMS nicht mit dem Wechselrichter kommunizieren konnte, hört der Wechselrichter auf zu arbeiten und meldet einen Fehler.

Signal INSELMODUS: Wenn „Signalinselmodus“ aktiviert ist und der Wechselrichter das Netz verbindet, ist die ATS-Anschlussspannung 0. Wenn „Signalinselmodus“ aktiviert ist und der Wechselrichter vom Netz getrennt ist, gibt die ATS-Anschlussspannung 230 VAC aus Stromspannung. Mit dieser Funktion und einem externen NO-Relais kann es eine N- und PE-Trennung oder -Verbindung realisieren.

Weitere Details entnehmen Sie bitte dem nebenstehenden Bild.



Erweiterte Funktion

Parallel Modbus SN A Phase
 Master 00 B Phase
 Slave C Phase

Ex. Meter For CT Meter Select
 A Phase CHNT-3P 0/4
 B Phase CHNT-1P
 C Phase Eastron-3P
 Eastron-1P

Ex_Meter Für CT: Wenn Sie sich in einem Dreiphasensystem mit CHNT Dreiphasen-Energiezähler (DTSU666) befinden, klicken Sie auf die entsprechende Phase, an der der Hybrid-Wechselrichter angeschlossen ist. z.B. Wenn der Ausgang des Hybrid-Wechselrichters mit der A-Phase verbunden ist, klicken Sie bitte auf A-Phase.

Erweiterte Funktion

ATS ON

ATS: Es hängt mit der ATS-Anschlussspannung zusammen. es befindet sich besser in der Position "Uncheck".

5.12 Geräteinfo-Setup-Menü

Geräteinformationen

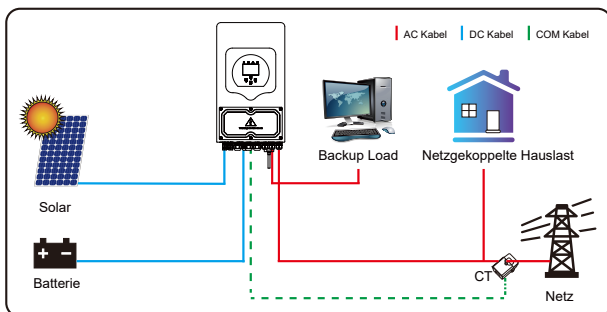
Inverter ID: 1601012001 Flash
 HMI: Ver0302 MAIN:Ver 0-5213-0717

Alarms Code	Occurred
F64 Heatsink_HighTemp_Fault	2019-03-11 15:56
F64 Heatsink_HighTemp_Fault	2019-03-08 10:46
F64 Heatsink_HighTemp_Fault	2019-03-08 10:45

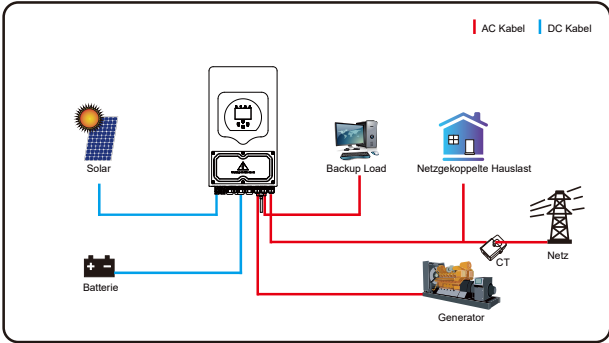
Diese Seite zeigt Wechselrichter-ID, Wechselrichterversion und Alarmcodes.
 HMI: LCD-Version
 MAIN: FW-Version der Steuerplatine

6. Modus

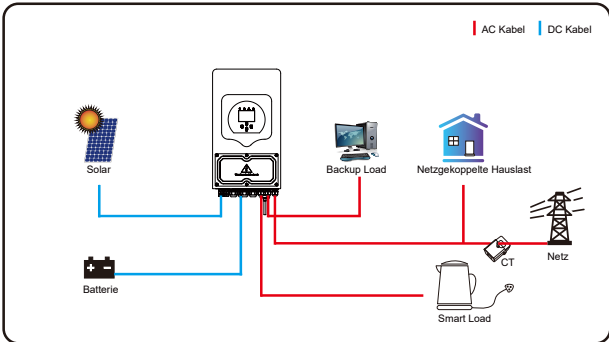
Modus I: Einfach



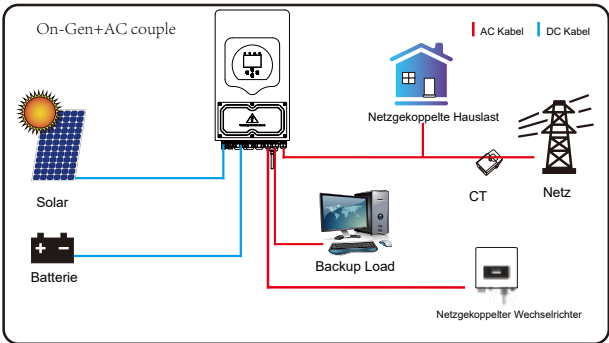
Modus II: Mit Generator

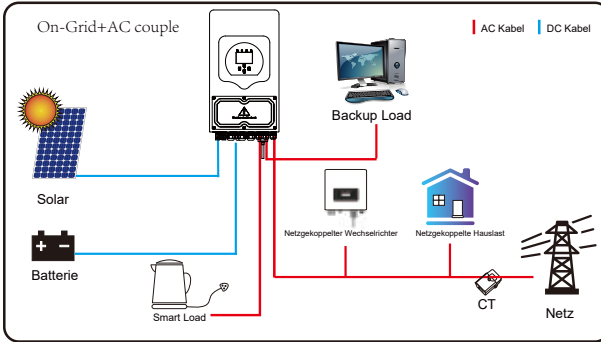
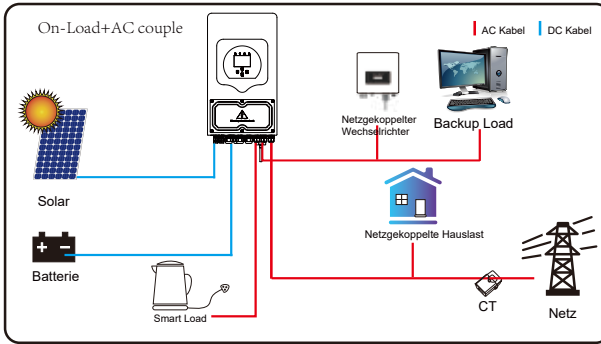


Modus III: Mit Smart-Load



Modus IN: AC-Kopplung





Die 1. Prioritätsleistung des Systems ist immer die PV-Leistung, dann ist die 2. und 3. Prioritätsleistung die Batteriebank oder das Netz gemäß den Einstellungen. Die letzte Notstromversorgung ist der Generator, sofern verfügbar.

7. Störungsinformationen und -bearbeitung

Der Energiespeicher-Wechselrichter ist nach der Norm für netzgekoppelten Betrieb ausgelegt und erfüllt die Sicherheitsanforderungen und die Anforderungen an die elektromagnetische Verträglichkeit. Bevor der Wechselrichter das Werk verlässt, wird er mehreren strengen Tests unterzogen, um sicherzustellen, dass der Wechselrichter zuverlässig arbeitet.



Wenn eine der in Tabelle 7-1 aufgeführten Fehlermeldungen an Ihrem Wechselrichter erscheint und der Fehler nach dem Neustart nicht behoben wurde, wenden Sie sich bitte an Ihren Händler oder Ihr Servicecenter vor Ort. Sie müssen die folgenden Informationen bereithalten.

1. Seriennummer des Wechselrichters;
2. Händler oder Servicezentrum des Wechselrichters;
3. Datum der netzgekoppelten Stromerzeugung;
4. Die Problembeschreibung (einschließlich des auf dem LCD angezeigten Fehlercodes und Anzeigestatus) ist so detailliert wie möglich.
5. Ihre Kontaktinformationen. Um Ihnen die Fehlerinformationen des Wechselrichters besser verständlich zu machen, listen wir alle möglichen Fehlercodes und ihre Beschreibungen auf, wenn der Wechselrichter nicht ordnungsgemäß funktioniert.

Fehlercode	Beschreibung	Lösung
F08	GFDI_Relais_Fehlfunktion	<ol style="list-style-type: none"> 1. Wenn sich der Wechselrichter in einem geteilten (120/240 VAC) oder dreiphasigen System (120/208 VAC) befindet, muss die N-Leitung des Backup-Lastanschlusses mit Masse verbunden werden; 2. Wenn der Fehler weiterhin besteht, wenden Sie sich bitte an uns, um Hilfe zu erhalten.
F13	Änderung des Arbeitsmodus	<ol style="list-style-type: none"> 1. Wenn sich der Netztyp und die Frequenz geändert haben, wird F13 gemeldet; 2. Wenn der Batteriemodus in den Modus „Keine Batterie“ geändert wurde, wird F13 gemeldet; 3. Bei einigen alten FW-Versionen wird F13 gemeldet, wenn sich der Arbeitsmodus des Systems geändert hat; 4. Im Allgemeinen verschwindet es automatisch, wenn F13 angezeigt wird; 5. Wenn immer noch gleich, schalten Sie den DC-Schalter und den AC-Schalter aus und warten Sie eine Minute und schalten Sie dann den DC/AC-Schalter ein; 6. Suchen Sie Hilfe von uns, wenn Sie nicht zum Normalzustand zurückkehren können.
F18	AC-Überstromfehler der Hardware	<p>AC-seitiger Überstromfehler</p> <ol style="list-style-type: none"> 1. Bitte überprüfen Sie, ob die Backup-Lastleistung und die gemeinsame Lastleistung innerhalb des Bereichs liegen; 2. Starten Sie neu und prüfen Sie, ob es normal ist; 3. Suchen Sie Hilfe von uns, wenn Sie nicht zum Normalzustand zurückkehren können.
F20	DC-Überstromfehler der Hardware	<p>DC-seitiger Überstromfehler</p> <ol style="list-style-type: none"> 1. PV-Modulanschluss und Batterieanschluss prüfen; 2. Wenn der Wechselrichter im Off-Grid-Modus mit hoher Stromlast startet, kann er F20 melden. Bitte reduzieren Sie die angeschlossene Lastleistung; 3. Schalten Sie den DC-Schalter und den AC-Schalter aus, warten Sie eine Minute und schalten Sie dann den DC / AC-Schalter wieder ein. 4. Suchen Sie Hilfe von uns, wenn Sie nicht zum Normalzustand zurückkehren können.
F22	Tz_EmergStop_Fehler	Bitte wenden Sie sich an Ihren Installateur, um Hilfe zu erhalten.
F23	AC-Ableitstrom ist ein vorübergehender Überstrom	<p>Fehlstrom</p> <ol style="list-style-type: none"> 1. Erdungsanschluss des PV-seitigen Kabels prüfen. 2. Starten Sie das System 2-3 Mal neu. 3. Wenn der Fehler weiterhin besteht, wenden Sie sich bitte an uns, um Hilfe zu erhalten.
F24	Ausfall der DC-Isolationswiderstände	<p>PV-Isolationswiderstand ist zu niedrig</p> <ol style="list-style-type: none"> 1. Überprüfen Sie, ob die Verbindung von PV-Modulen und Wechselrichter fest und korrekt ist 2. Prüfen Sie, ob das PE-Kabel des Wechselrichters geerdet ist; 3. Suchen Sie Hilfe von uns, wenn Sie nicht zum Normalzustand zurückkehren können.
F26	Spannung der DC-Sammelschiene ist zu niedrig	<ol style="list-style-type: none"> 1. Bitte warten Sie eine Weile und prüfen Sie, ob es normal ist; 2. Wenn der Hybrid im Split-Phase-Modus ist und die Last von L1 und Last von L2 ist groß anders, wird F26 gemeldet. 3. Starten Sie das System 2-3 Mal neu. 4. Suchen Sie Hilfe von uns, wenn Sie nicht zum Normalzustand zurückkehren können.
F29	Paralleler CANBus-Fehler	<ol style="list-style-type: none"> 1. Überprüfen Sie im Parallelmodus die parallele Kommunikationskabelverbindung und die Einstellung der Kommunikationsadresse des Hybrid-Wechselrichters; 2. Während der Startphase des parallelen Systems melden die Wechselrichter F29, wenn alle Wechselrichter im EIN-Zustand sind, verschwindet es automatisch; 3. Wenn der Fehler weiterhin besteht, wenden Sie sich bitte an uns, um Hilfe zu erhalten.

Fehlercode	Beschreibung	Lösung
F34	AC Überstromfehler	<ol style="list-style-type: none"> Überprüfen Sie die angeschlossene Backup-Last, stellen Sie sicher, dass sie sich im zulässigen Leistungsbereich befindet; Wenn der Fehler weiterhin besteht, wenden Sie sich bitte an uns, um Hilfe zu erhalten.
F35	Kein AC-Netz	<ol style="list-style-type: none"> Bitte bestätigen Sie, dass das Netz verloren gegangen ist oder nicht; Überprüfen Sie, ob die Netzverbindung gut ist oder nicht; Überprüfen Sie, ob der Schalter zwischen Wechselrichter und Netz eingeschaltet ist oder nicht; Suchen Sie Hilfe von uns, wenn Sie nicht zum Normalzustand zurückkehren können.
F41	Paralleles System anhalten	<ol style="list-style-type: none"> Überprüfen Sie den Arbeitsstatus des Hybrid-Wechselrichters. Wenn sich 1 Hybrid-Wechselrichter im AUS-Status befindet, melden die anderen Hybrid-Wechselrichter möglicherweise den Fehler F41 im Parallelsystem. Wenn der Fehler weiterhin besteht, wenden Sie sich bitte an uns, um Hilfe zu erhalten.
F42	AC-Netz Niederspannung	<p>Netzspannungsfehler</p> <ol style="list-style-type: none"> Überprüfen Sie, ob die AC-Spannung im Bereich der Standardspannung in der Spezifikation liegt. Prüfen Sie, ob die AC-Netzkabel fest und korrekt angeschlossen sind; Suchen Sie Hilfe von uns, wenn Sie nicht zum Normalzustand zurückkehren können.
F47	AC Überfrequenz	<p>Netzfrequenz außerhalb des Bereichs</p> <ol style="list-style-type: none"> Überprüfen Sie, ob die Frequenz im Bereich der Spezifikation liegt oder nicht; Prüfen Sie, ob die AC-Kabel fest und richtig angeschlossen sind; Suchen Sie Hilfe von uns, wenn Sie nicht zum Normalzustand zurückkehren können.
F48	AC Niederfrequenz	<p>Netzfrequenz außerhalb des Bereichs</p> <ol style="list-style-type: none"> Überprüfen Sie, ob die Frequenz im Bereich der Spezifikation liegt oder nicht; Prüfen Sie, ob die AC-Kabel fest und richtig angeschlossen sind; Suchen Sie Hilfe von uns, wenn Sie nicht zum Normalzustand zurückkehren können.
F56	DC busbar voltage is too low	<p>Batteriespannung niedrig</p> <ol style="list-style-type: none"> Prüfen Sie, ob die Batteriespannung zu niedrig ist; Wenn die Batteriespannung zu niedrig ist, verwenden Sie PV oder Netz, um die Batterie aufzuladen; Suchen Sie Hilfe von uns, wenn Sie nicht zum Normalzustand zurückkehren können.
F58	BMS-Kommunikationsfehler	<ol style="list-style-type: none"> Es teilt mit, dass die Kommunikation zwischen Hybrid-Wechselrichter und Batterie-BMS getrennt ist, wenn „BMS_Err-Stop“ aktiv ist; Wenn Sie dies nicht sehen möchten, können Sie es deaktivieren Element „BMS_Err-Stop“ auf dem LCD; Wenn der Fehler weiterhin besteht, wenden Sie sich bitte an uns, um Hilfe zu erhalten.
F63	ARC-Fehler	<ol style="list-style-type: none"> ARC-Fehlererkennung ist nur für den US-Markt; Kabelanschluss des PV-Moduls prüfen und Fehler beseitigen; Suchen Sie Hilfe von uns, wenn Sie nicht zum Normalzustand zurückkehren können.
F64	Kühlkörper-Hochtemperaturfehler	<p>Kühlkörpertemperatur ist zu hoch</p> <ol style="list-style-type: none"> Prüfen Sie, ob die Arbeitsumgebungstemperatur zu hoch ist; Schalten Sie den Wechselrichter für 10 Minuten aus und starten Sie ihn neu; Suchen Sie Hilfe von uns, wenn Sie nicht zum Normalzustand zurückkehren können.

Tabelle 7-1 Fehlerinformationen

Unter der Anleitung unseres Unternehmens geben Kunden unsere Produkte zurück, damit unser Unternehmen den Service der Wartung oder des Austauschs von Produkten mit gleichem Wert anbieten kann. Kunden müssen die erforderlichen Fracht- und anderen damit verbundenen Kosten bezahlen. Jeder Ersatz oder jede Reparatur des Produkts deckt die verbleibende Garantiezeit des Produkts ab. Wenn ein Teil des Produkts oder Produkts während der Ersatzzeit vom Unternehmen selbst ersetzt wird, gehören alle Rechte und Interessen des Ersatzprodukts oder der Ersatzkomponente dem Unternehmen.
Die Werksgarantie umfasst keine Schäden aus folgenden Gründen:

- Schäden während des Transports von Geräten;
- Schäden durch unsachgemäße Installation oder Inbetriebnahme ;
- Schäden, die durch Nichtbeachtung von Bedienungs-, Installations- oder Wartungsanweisungen verursacht wurden;
- Schäden, die durch den Versuch verursacht wurden, Produkte zu modifizieren, zu verändern oder zu reparieren;
- Schäden durch unsachgemäßen Gebrauch oder Betrieb ;
- Schäden, die durch unzureichende Belüftung der Ausrüstung verursacht wurden;
- Schäden, die durch Nichteinhaltung geltender Sicherheitsnormen oder Vorschriften verursacht wurden;
- Schäden durch Naturkatastrophen oder höhere Gewalt (z. B. Hochwasser, Blitzschlag, Überspannung, Sturm, Feuer etc.)
- Darüber hinaus wird der grundlegende Betrieb des Produkts durch normale Abnutzung oder andere Fehler nicht beeinträchtigt. Äußere Kratzer, Flecken oder natürlicher mechanischer Verschleiß stellen keinen Mangel des Produkts dar.

8. Haftungsbeschränkung

Wir haften gegenüber Kunden nur für Personenschäden oder für solche Schäden, die von uns oder uns zuzurechnenden Personen vorsätzlich oder grob fahrlässig verursacht wurden. Eine allfällige Haftung nach dem Produkthaftungsgesetz gegenüber Verbrauchern bleibt davon unberührt.

9. Datenblatt

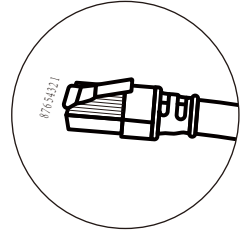
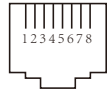
<i>Model</i>	<i>5KW</i>	<i>6KW</i>
Technische Daten Batterie		
Akku-Typ	Blei-Säure oder Li-Ion	
Batteriespannungsbereich (V)	40-60V	
max. Ladestrom (A)	120A	135A
max. Entladestrom (A)	120A	135A
Ladekurve	3 Stages / Equalization	
Externer Temperatursensor	yes	
Ladestrategie für Li-Ion-Batterien	Self-adaption to BMS	
Technische Daten PV		
max. DC-Eingangsleistung (W)	6500W	7800W
PV-Eingangsspannung (V)	370V (125V~500V)	
MPPT-Bereich (V)	150~425V	
Volllast-DC-Spannungsbereich	300~425V	
Anlaufspannung (V)	125V	
PV-Eingangsstrom (A)	13A+13A	
Anzahl MPPT-Tracker	2	
Anzahl der Strings pro MPPT-Tracker	1+1	
AC-Ausgangsdaten		
AC-Nennleistung und USV-Leistung (W)	5000	6000
max. AC-Ausgangsleistung (W)	5500	6600
Spitzenleistung (netzunabhängig)	2 × Nennleistung, 10 S	
AC-Ausgangsnennstrom (A)	22.7/21.7A	27.3/26.1A
max. Wechselstrom (A)	25/23.9A	30/28.7A
max. Kontinuierlicher AC-Passthrough (A)	35A	40A
Leistungsfaktor	0.8 leading to 0.8 lagging	
Ausgangsfrequenz und Spannung	50/60Hz; 220/230 (Eine Phase)	
Netztyp	Eine Phase	
Gesamte harmonische Verzerrung (THD)	<3% (of nominal power)	
Gleichstrom einspeisung	<0.5% In	
Effizienz		
max. Effizienz	97.60%	
Euro Effizienz	96.50%	
MPPT-Effizienz	>99%	
Schutz		
PV-Eingangs-Blitzschutz	Integriert	
Schutz vor Inselbildung	Integriert	
PV-String-Eingangs-Verpolungsschutz	Integriert	
Isolationswiderstandserkennung	Integriert	
Fehlerstrom-Überwachungseinheit	Integriert	
Ausgangsüberstromschutz	Integriert	
Kurzschlusschutz am Ausgang	Integriert	
Überspannungsschutz	DC Type II / AC Type III	

<i>Model</i>	<i>5KW</i>	<i>6KW</i>
Zertifizierungen und Standards		
Netzregulierung	VDE4105,IEC61727/62116,VDE0126,AS4777.2,CEI 0 21,EN50549-1, G98,G99,C10-11,UNE217002,NBR16149/NBR16150	
EMV/Sicherheitsverordnung	IEC/EN 62109-1,IEC/EN 62109-2, IEC/EN 61000-6-1, IEC/EN 61000-6-2,IEC/EN 61000-6-3,IEC/EN 61000-6-4	
Allgemeine Daten		
Betriebstemperaturbereich (°C)	-40~60 C , >45 C Derating	
Kühlung	Intelligente Kühlung	
Lärm (dB)	<30 dB	
Kommunikation mit BMS	RS485; CAN	
Gewicht (kg)	20.5	
Größe(mm)	330W×580H×232D	
Schutzgrad	IP65	
Installationsstil	Wandmontage	
Garantie	5 Jahre	

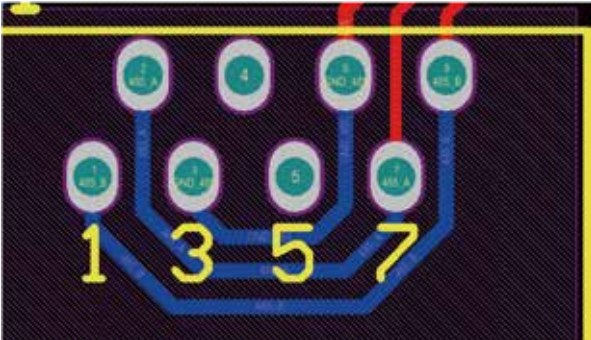
10. Anhang I

Definition des RJ45-Port-Pins für BMS

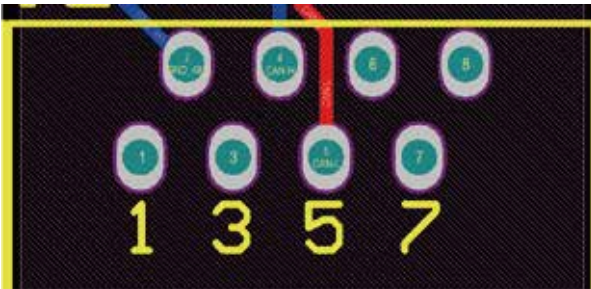
No.	RS485 Pin	CAN Pin
1	RS485B	--
2	RS485A	GND
3	GND	--
4		CANH
5		CANL
6	GND	--
7	RS485A	--
8	RS485B	--



BMS 485 Port

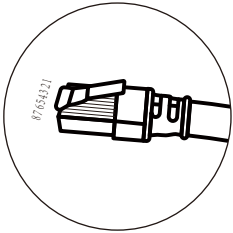


CAN Port

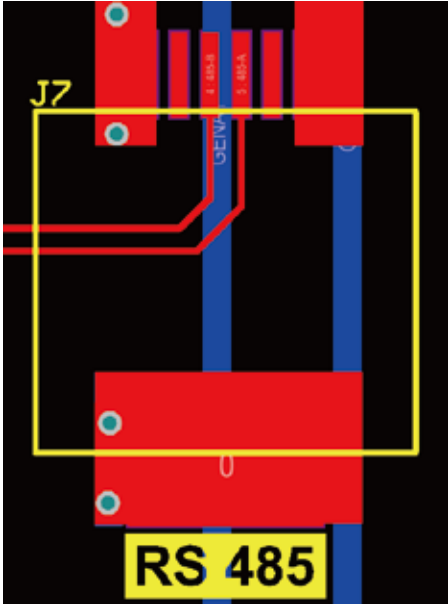


Definition des RJ45-Port-Pins für RS485.
 Dieser Port wird zur Kommunikation mit dem
 Energiezähler verwendet

No.	RS485 Pin
4	RS485B
5	RS485A

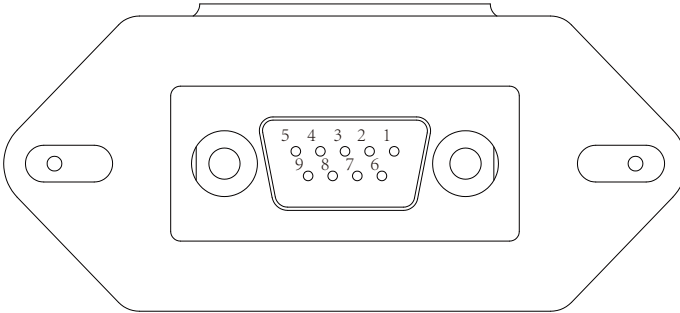


RS485 Port



RS232

No.	WIFI/RS232
1	
2	TX
3	RX
4	
5	D-GND
6	
7	
8	
9	12Vdc



WIFI/RS232

Dieser RS232-Port wird verwendet, um den WLAN-Datenlogger anzuschließen

11. Anhang II

1. Abmessungen des geteilten Stromwandlers (CT): (mm)
2. Die Länge des sekundären Ausgangskabels beträgt 4 m.

