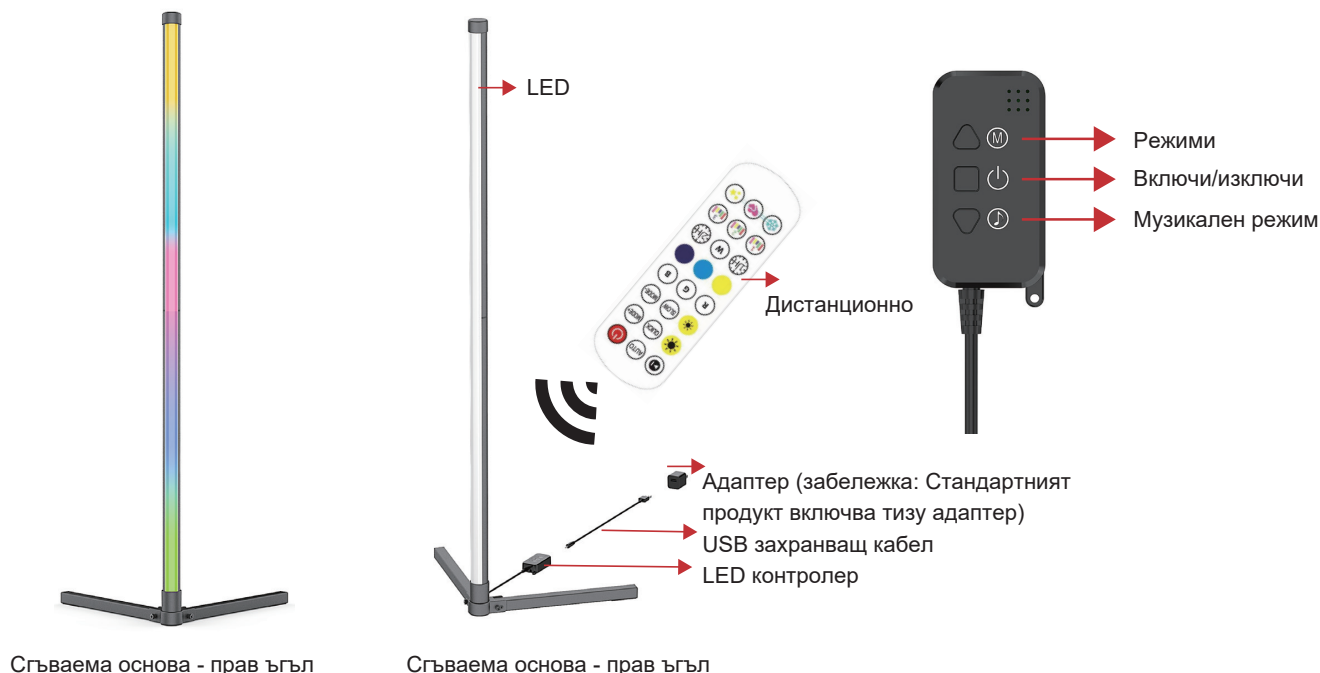


# OPTONICA

## Подова лампа - Ръководство за употреба



## Информация

- ※ Мобилно приложение + Bluetooth
- ※ Дистанционно управление
- ※ Множество цветови вариации
- ※ Множество промени в режима
- ※ С висока ефективност, спестяване на енергия, опазване на околната среда
- ※ Лесен за монтаж и широко използван

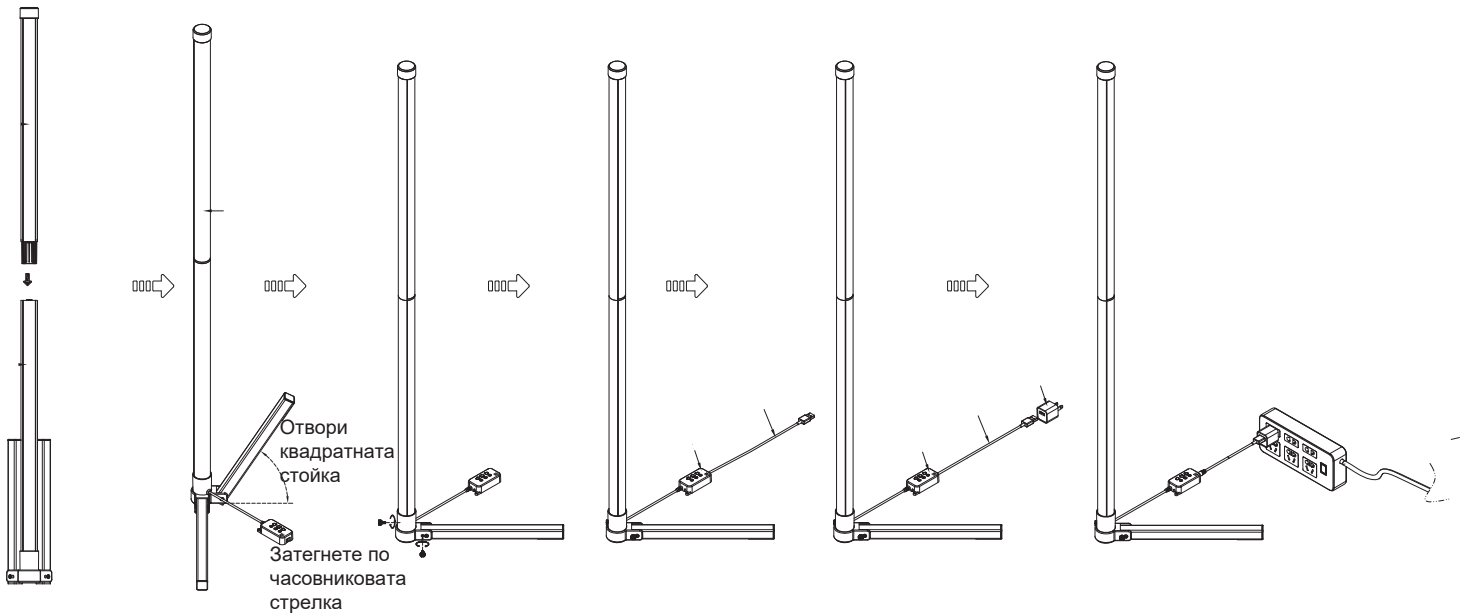
## Технически параметри

SKU	239
	Ø30*1047mm
	8W
	DC 5V/2A
LED	5050RGBIC
LED Qty	60PCS
CCT	RGBIC
Ra	/
	220lm
	+ABS+PC
	-20 °C ~ +40 °C
Á È	-20 °C ~ +40 °C

## Инструкции

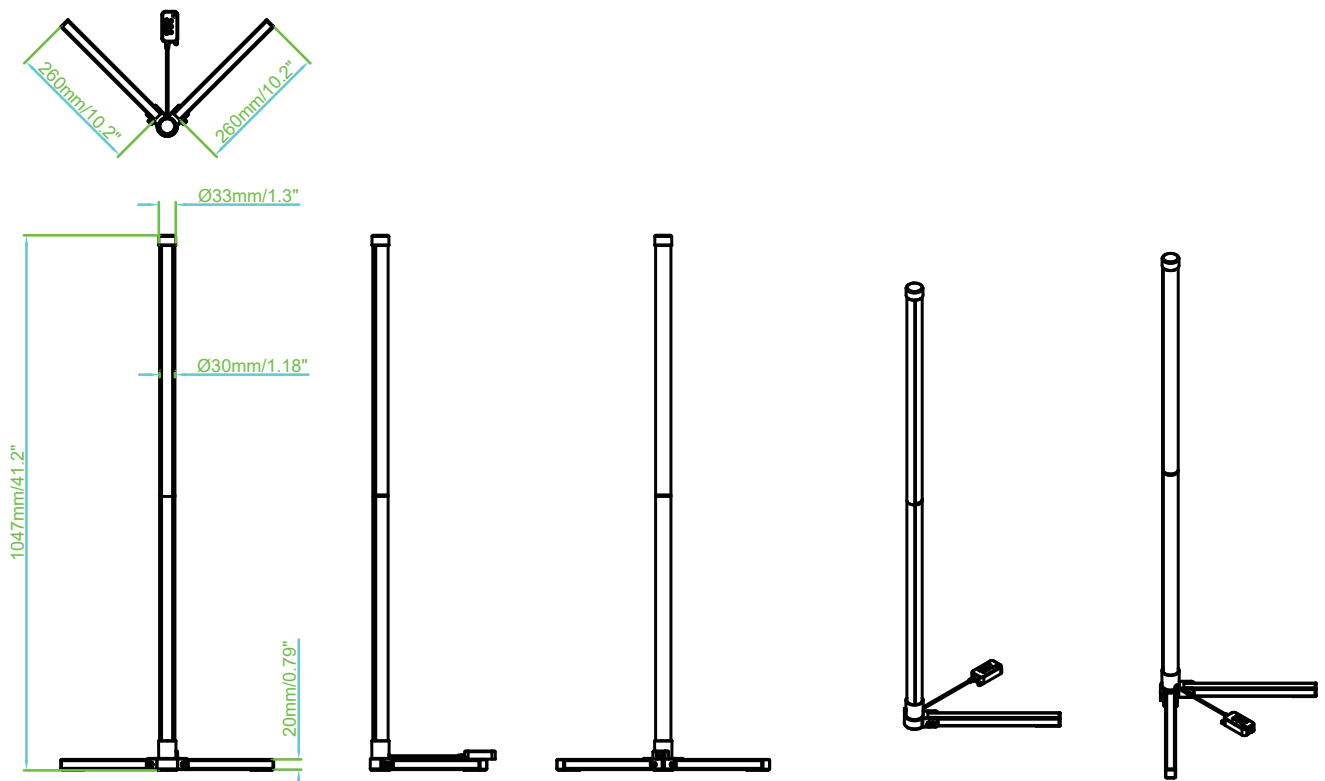
1. Сглобете комплекта според ръководството за употреба, след което го тествайте след свързване на захранването.
2. Използвайте дистанционното управление, за да управлявате различни статични промени на RGB цвета.
3. Яркостта може да се регулира чрез дистанционното управление.
4. Статичните промени на различни RGB цветове могат да се контролират чрез мобилното ПРИЛОЖЕНИЕ
5. Използвайте мобилното приложение, за да превключите между различните режими и да регулирате яркостта;

## Инструкции за монтаж



1. Поставете алуминиевия профил в конектора, за да го свържете и фиксирате.
2. Отворете основата на квадратната стойка от 2 бр. и перпендикулярно на тялото на лампата
3. Поставете 2 винта съответно в отвора за винт на квадратната стойка и ги затегнете по посока на часовниковата стрелка, за да фиксирате.
4. Свържете DC към USB конектор в DC конектор на контролера
5. Свържете кабеля DC към USB в USB DC5V 2A адаптера (или го поставете в USB порта, поддържащ 5V 2A).
6. Свържете към захранването и тествайте.

## Размер



## Инструкция за работа

Подовата лампа може лесно и бързо да контролира цвета, яркостта и цветната температура чрез ПРИЛОЖЕНИЕТО за мобилен телефон и дистанционното управление.

Може също да избирате между различните режими и настройки. Всичко, което трябва да направите, е да отворите ПРИЛОЖЕНИЕ за управление на Magic Lantern на вашия телефон и да го свържете чрез Bluetooth, за да избирате между различните режими и настройки. Операцията е много проста.

1. Регулирайте цвета и яркостта на 60 000 вида цвята.
2. Когато възпроизвеждате музика на мобилния телефон или включвате музикално устройство, светодиодните светлини ще променят цвета и яркостта си според ритъма на музиката, след което ще мигат красиво.
3. Разнообразие от вградени режими за промяна на цвета и може да се контролира автоматично от приложението на мобилния телефон.

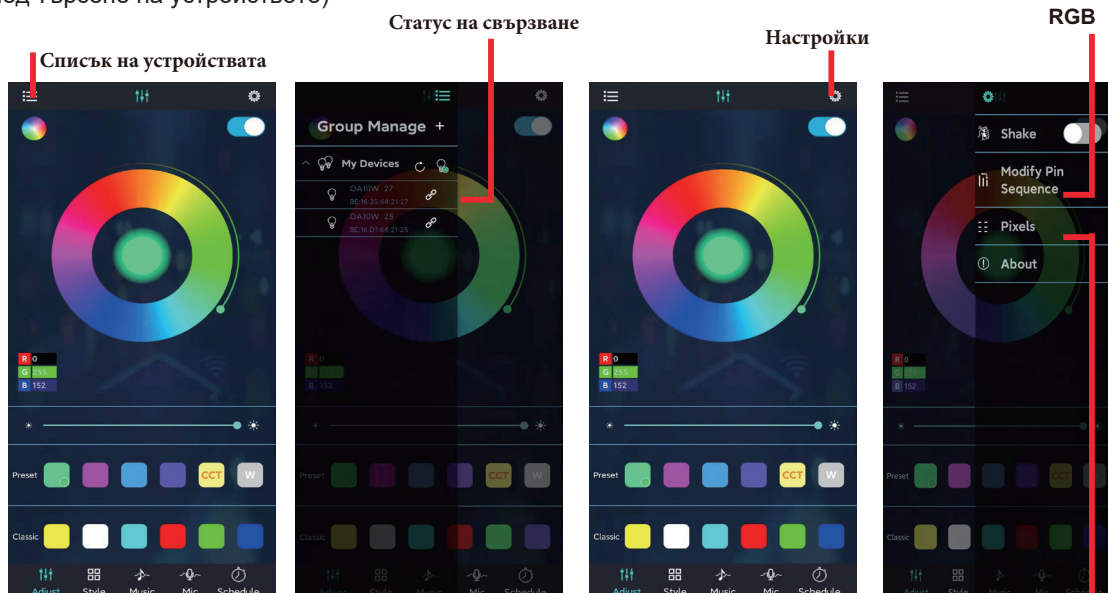
## APP control guide

Забележка: За Android 4.3 и iOS 8.0 система. Изтеглете приложението от APP store или google play, ако не е налично, моля, сканирайте QR кода по-долу, за да получите достъп до приложението.



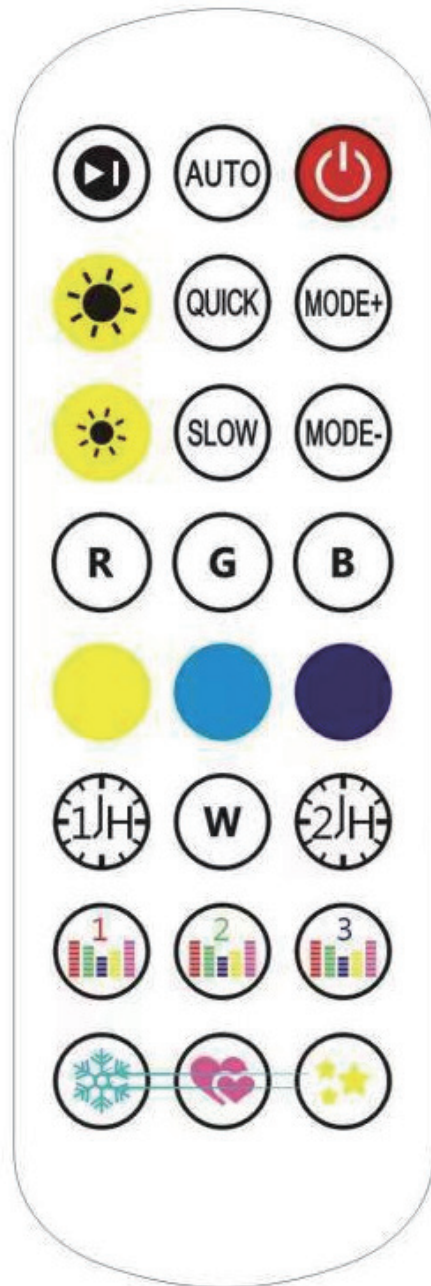
### Lamp-APP

1. Щракнете върху иконата на Magic Lantern APP, за да влезете в страницата на приложението
2. След като влезете в приложението, ако Bluetooth не е отворен, ще се появи „Magic lotus lamp иска да отвори Bluetooth“ и ще щракнете върху [Allow]:
3. Щракнете върху списъка с устройства, за да видите устройството : (автоматично свързване след търсене на устройството)



## Инструкции

		
пауза	автоматичен режим	включи/ изключи
		
яркост +	скорост/ чувствителност+	режим+
		
яркост -	скорост/ чувствителност-	режим-
		
червен	зелен	син
		
жълт	светло син	лилав
		
изключване след 1 час	бял	изключване след 2 часа
		
енергия 1/2	ритъм 1/2	ролка 1/2
		
снежинка 23	романтика 9	звезди 8



## Внимание

1. Захранващото напрежение на този продукт е 5 V и е забранено свързването към други напрежения.
2. Водещият кабел трябва да бъде правилно свързан в съответствие с цвета и етикета, предоставени в електрическата схема.