

OPTONICA

BEDIENUNGSANLEITUNG Stehleuchte



Merkmale

- DIY modulare Montage
- Fernbedienung
- Farbwechsel möglich
- Verschiedene Modi
- Hohe Effizienz, Energiesparend und Umweltfreundlich
- Einfach zu installieren und vielseitig

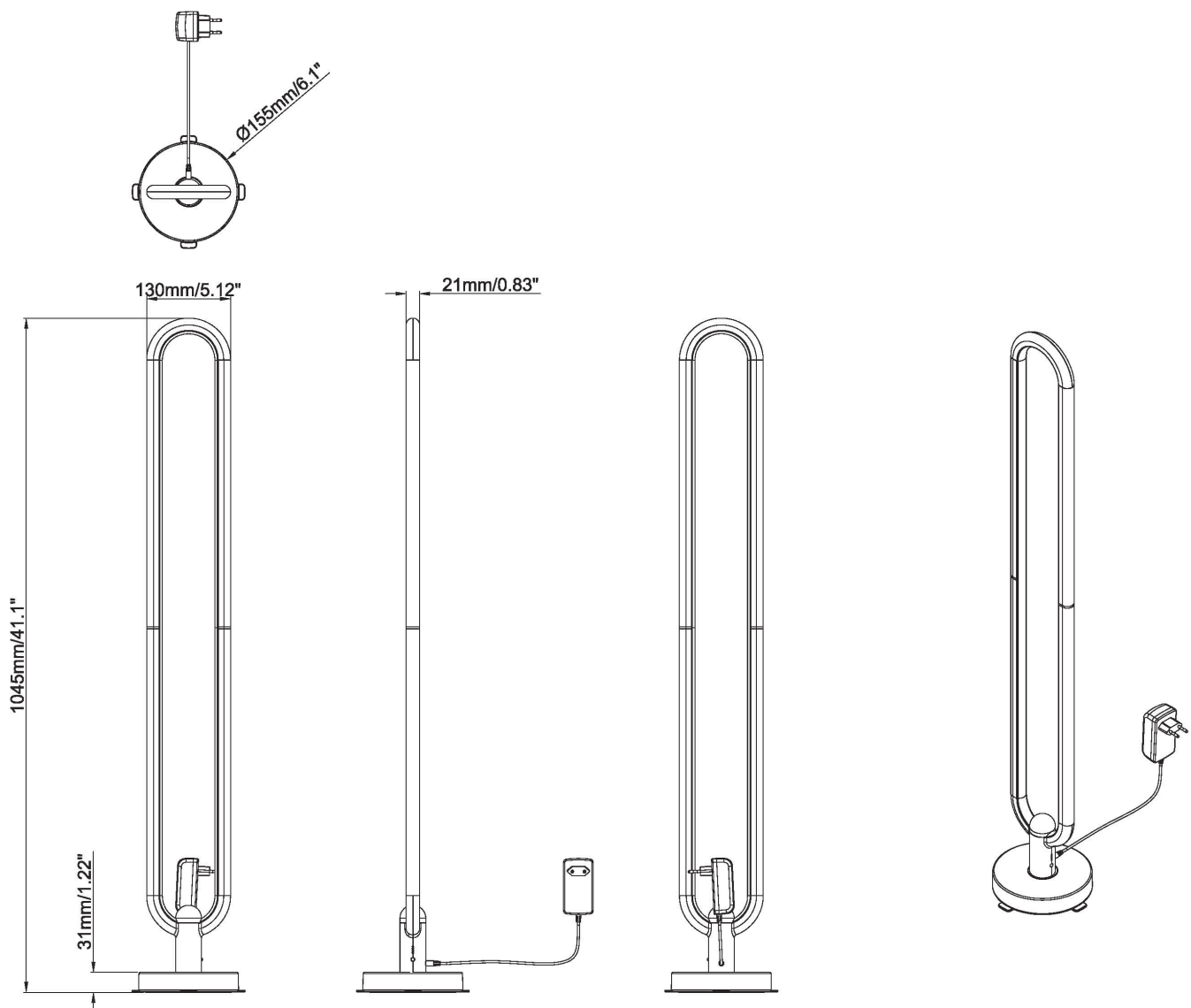
Gebrauchsanweisung

Folgen Sie den Anweisungen in der Bedienungsanleitung um die Leuchte korrekt zu montieren und testen Sie die Leuchte anschließend.
Mittels Fernbedienung kann eine Vielzahl an RGB-Farben wiedergegeben werden.
Außerdem verfügt die Stehleuchte über eine herkömmliche weiße Beleuchtung

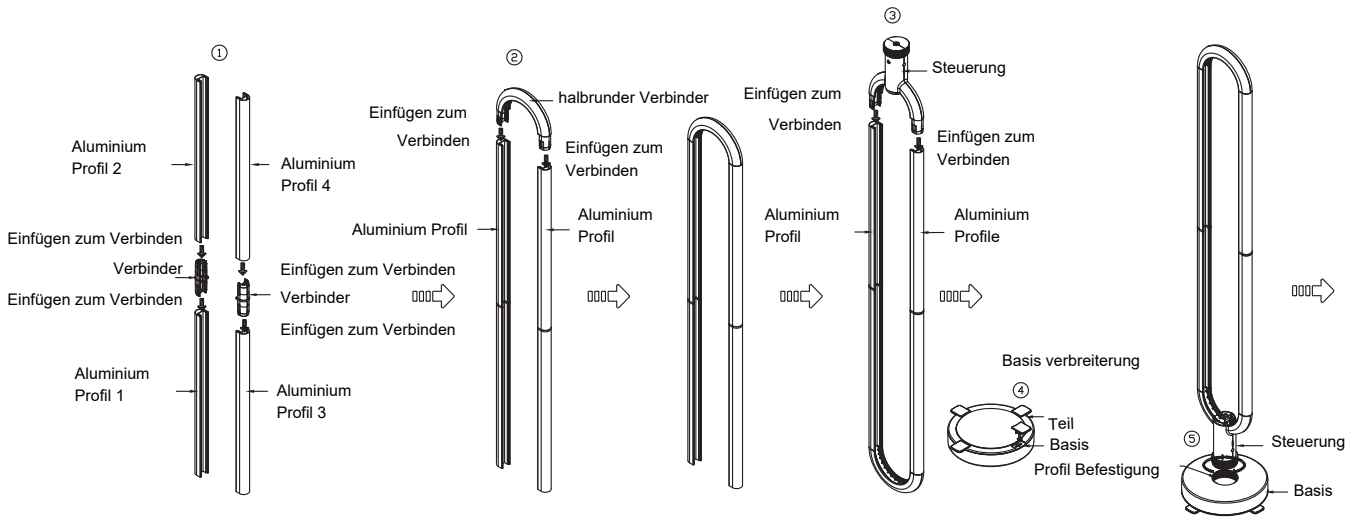
Technische Daten

SKU	237
Maße	130*1045mm
Leistung	20W
Betriebsspannung	DC 12V 1.5A
Led Type	5050 RGB
Anzahl LED's	5050 RGB
Farbtemperatur weißes Licht	RGB+3000K
Farbwiedergabewert	>80Ra
Lumen	500lm
Gehäusematerial	Aluminum+ABS+Silicon
Lagertemperatur	-20°C +40°C
Betriebstemperatur	-20°C +40°C

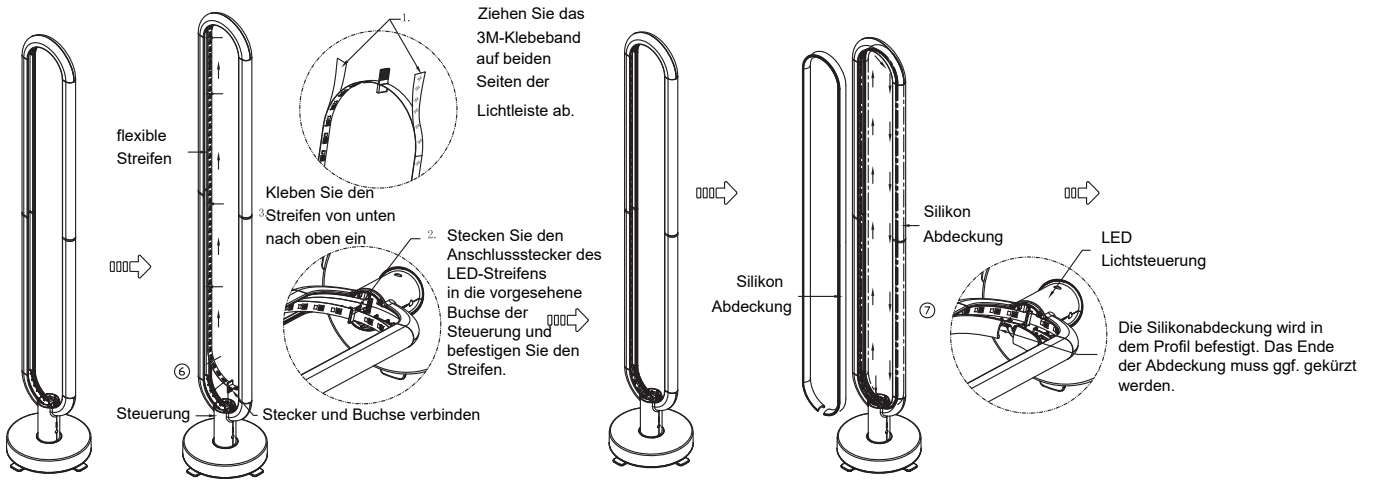
Produktskizze



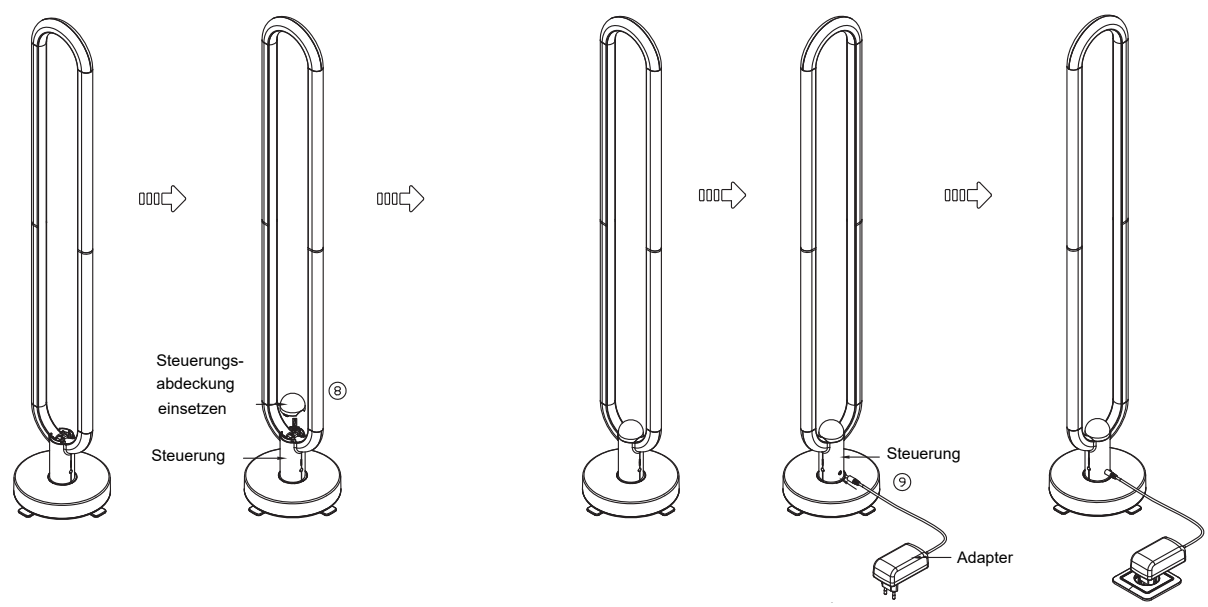
Installationsanleitung



- 1 Befestigen Sie die seitlichen Profile mit den mitgelieferten Verbindern.
- 2 Verbinden Sie die beiden Aluprofile am oberen Ende mit dem mitgelieferten halbrunden Verbinder.
- 3 Verbinden Sie nun das untere Ende der beiden Profile mit der Steuerung (halbrunder Verbinder mit Gewinde auf der Unterseite).
- 4 Stecken Sie die mitgelieferten Verbreiterungsstücke auf die Unterseite der Basis. Diese dienen zur Standfestigkeit der Lampe.
- 5 Nun wird der gefertigte Alurahmen inkl. Steuerung mit dem Gewinde in der Basis befestigt.

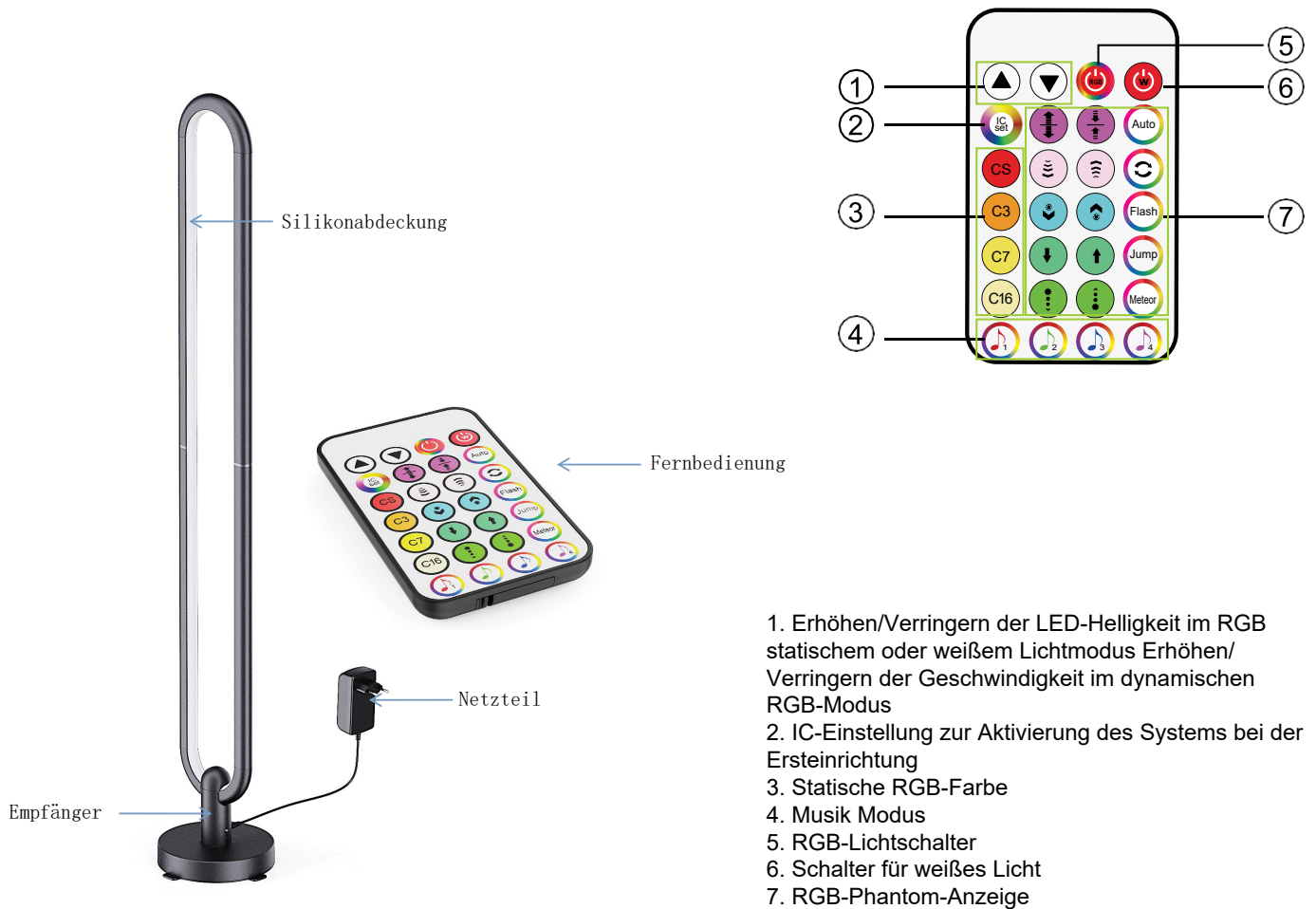


- 6 Verbinden Sie zunächst den Stecker am LED Streifen mit der Buchse in der Steuerung. Ziehen Sie danach den 3M-Streifen ab und kleben Sie das LED vorsichtig ins Profil. Bitte keine hohe mechanische Belastung auf den Streifen ausüben! Starker Druck, Zug oder starkes Knicken kann zu Beschädigungen führen. Wiederholen Sie den Befestigungsvorgang mit dem zweiten Streifen (immer von unten nach oben).
- 7 Beginnen Sie die Silikonabdeckung, von unten nach oben, in den gefertigten Rahmen zu befestigen bis das Ende des Rahmens erreicht ist. Beginnen Sie dabei mittig über dem Anschluss des Streifens. Kürzen Sie die Abdeckung falls notwendig. Anfang und Ende sollten sich treffen aber nicht überlappen.



- 8 Setzen Sie die Steuerungsabdeckung an gezeigter Stelle um die Leuchte zu verschließen
- 9 Verbinden Sie den Adapter mit der Steuerung
- 10 Einschalt-Test;

Funktionseinführungsdiagramm



WARNUNG

1. Vermeiden Sie die Installation in der Nähe von Wärmequellen, direktem Sonnenlicht und Bereichen, in denen sich die Temperatur erheblich ändert.
2. Bitte direkte Lichteinstrahlung der Leuchte ins Auge vermeiden.
3. Nicht für die Verwendung in feuchter oder nasser Umgebung geeignet. Nicht für den Betrieb unter Wasser geeignet! Kurzschlussgefahr !
4. Vermeiden Sie Erschütterungen oder andere hohe mechanische Belastungen da die Leuchte ansonsten beschädigt wird.
5. Drücken Sie die Taste "IC set", um das System zu aktivieren, wenn Sie feststellen, dass bei der ersten Einstellung nur die Hälfte des Streifens leuchtet.