

# OPTONICA

---

## Ръководство за употреба Подова лампа



### Характеристики

- Лесен за монтаж
- Дистанционно
- Множество промени в цвета
- Множество промени в режима
- Висока ефективност, енергоспестяване и опазване на околната среда

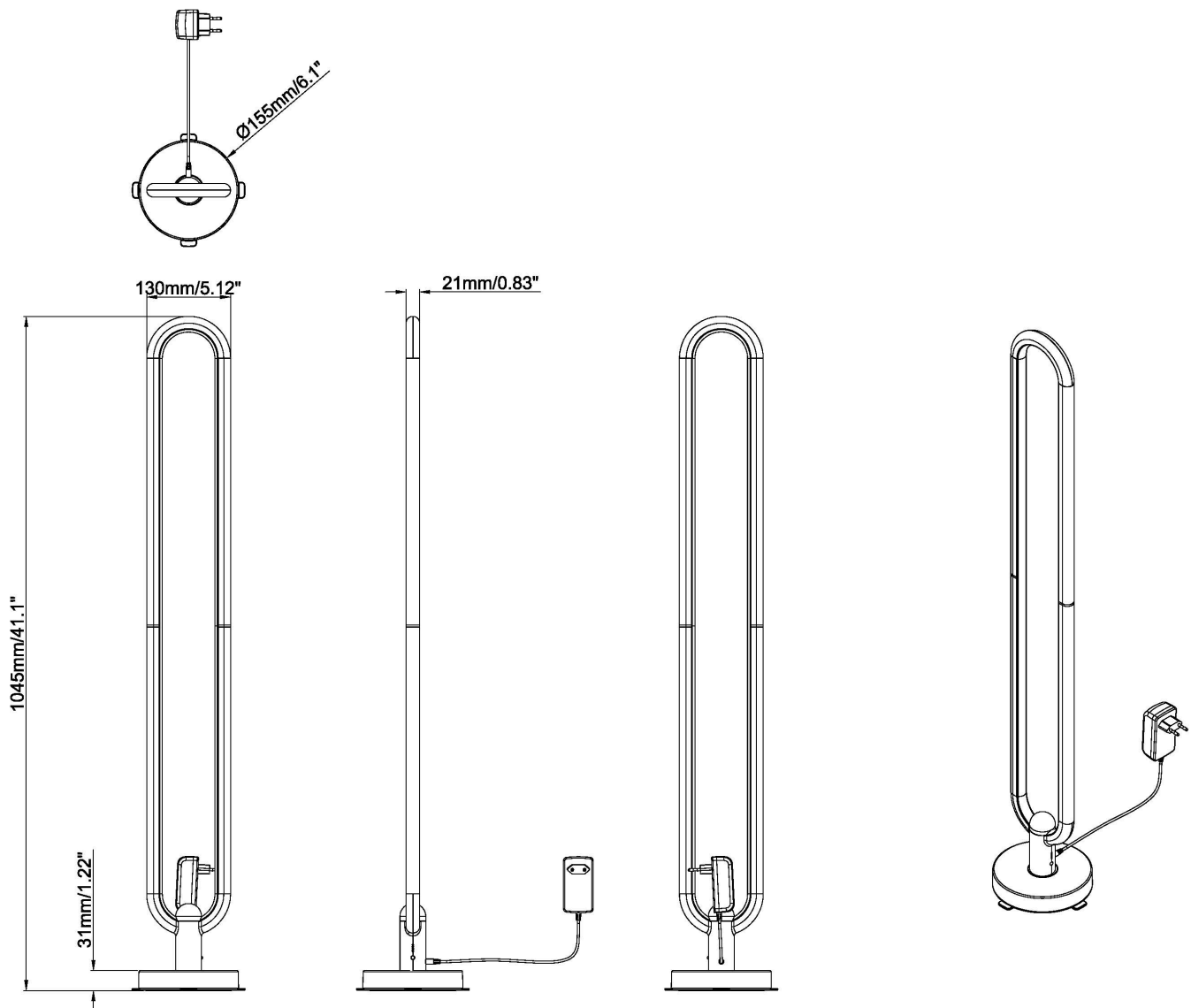
### Инструкции за употреба

- Прочетете внимателно ръководството за употреба, за да сглобите лампата, след това тествайте;
- Дистанционното управление може да управлява различни статични промени на RGB цвета;
- Режимът на студена светлина и яркостта могат да се регулират независимо от дистанционното управление;
- Динамичната промяна на цвета на околната светлина може да се регулира;

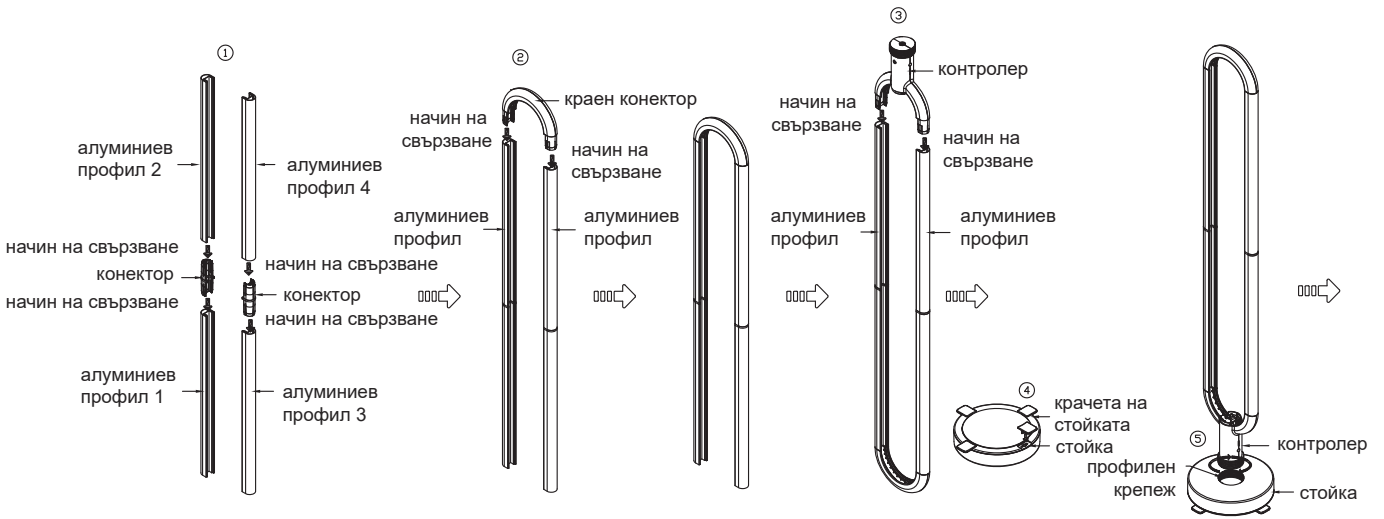
## Характеристики

SKU	237
Размери на продукта	130*1045mm
Мощност (W)	20W
Волтаж (V)	DC 12V 1.5A
LED Тип	5050 RGB
LED	5050 RGB
Цветова температура	RGB+3000K
CRI	>80Ra
Лумени	500lm
Материал	AL+ABS+Силикон
Температура	-20°C+40°C
Работна температура	-20°C+40°C

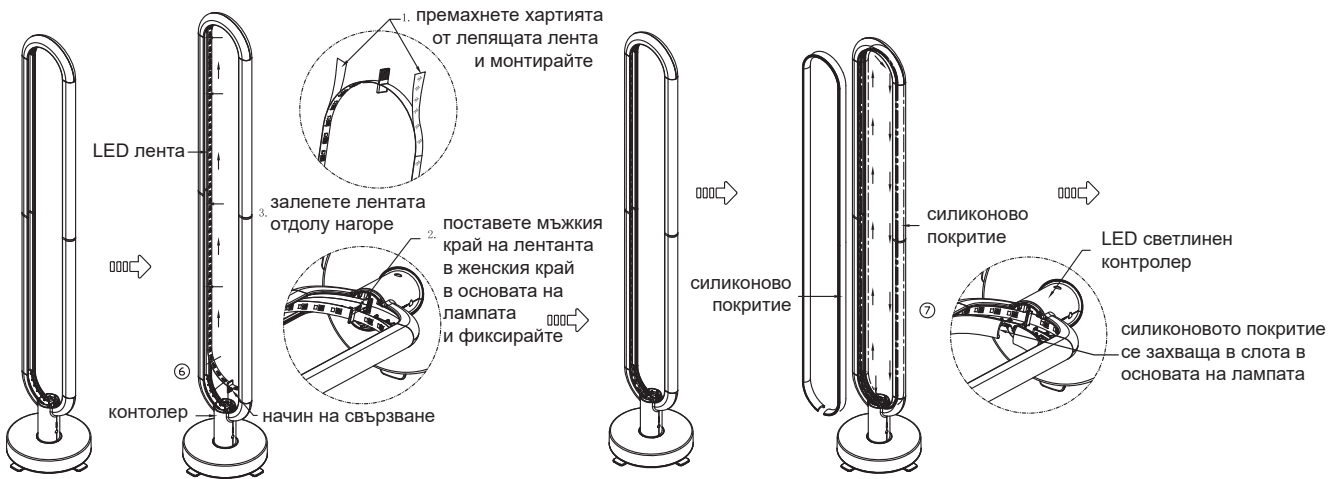
## Размери



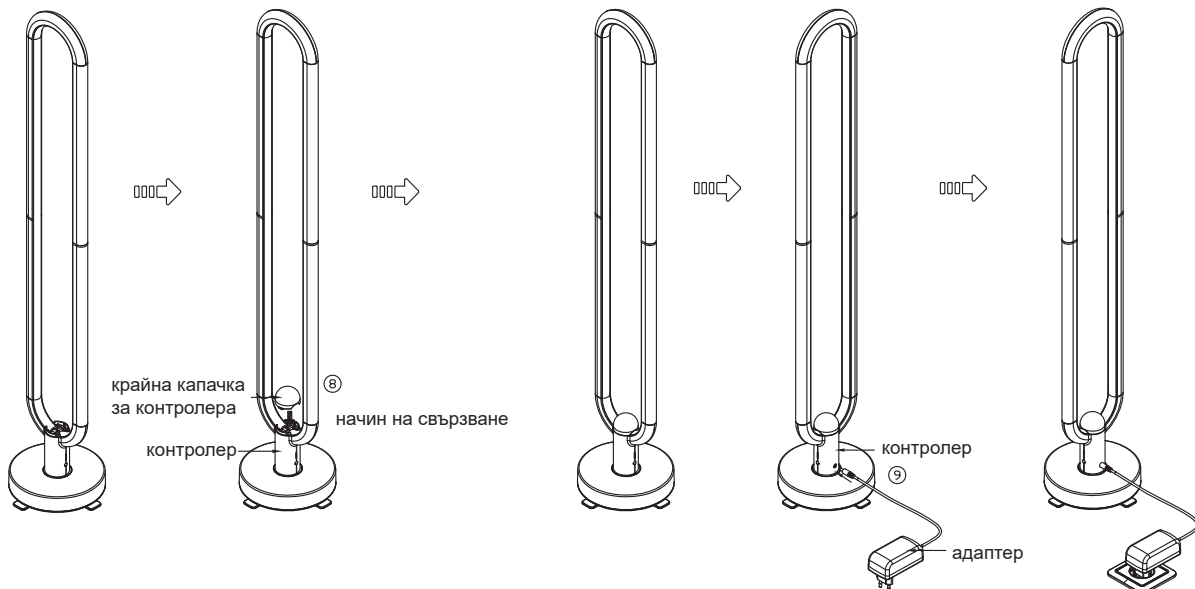
# Инструкции за монтаж



- ① Фиксирайте алуминиевият профил с конектора
- ② Фиксирайте алуминиевият профил с крайния конектор
- ③ Поставете алуминиевият профил в конектора, за да го фиксирате
- ④ Поставете сглобената лампа в стойката, за да я фиксирате
- ⑤ Завийте основата на лампата в резбата на стойката.

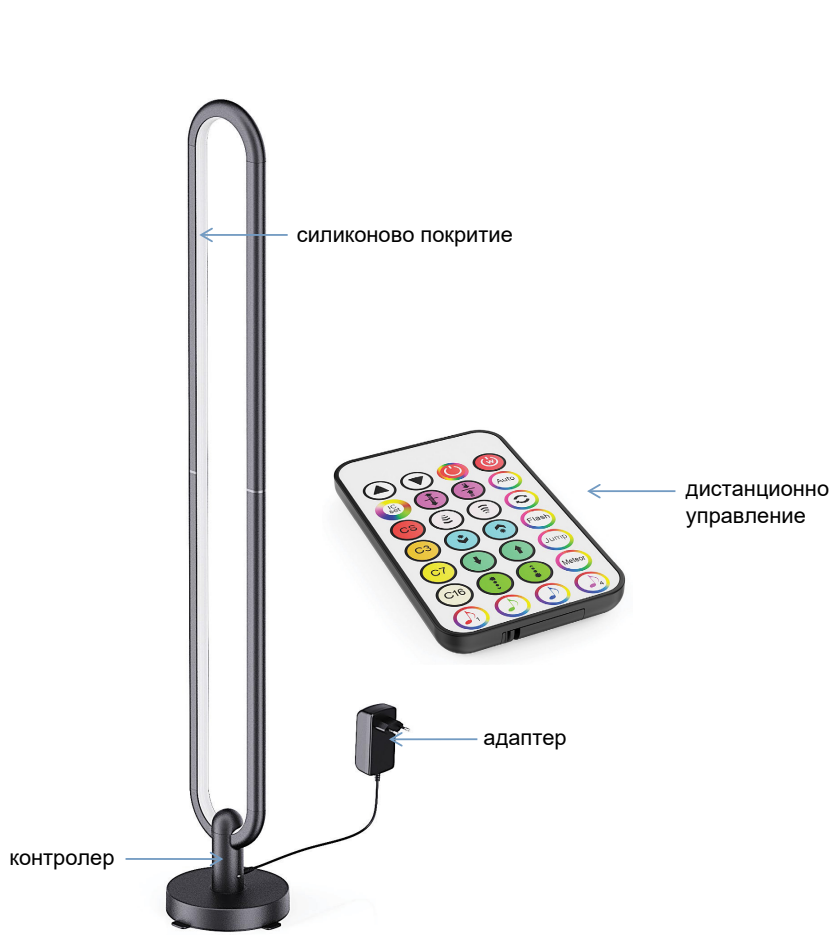


- ⑥ Премахнете хартията от лепящата лента, поставете мъжкия край на лентата в женския край в основата на лампата, залепете цялата лента отдолу нагоре и фиксирате.
- ⑦ Поставете силиконовото покритие в слота в алуминиевият профил, фиксирате в основата на лампата и монтирайте отдолу нагоре.



- ⑧ Поставете крайната капачка за контролера;
- ⑨ Свържете адаптера с контролера;
- ⑩ Включете за тест.

## Диаграма за представяне на функциите



1. Увеличаване и намаляване на яркостта в режим на RGB статична или бяла светлина. Увеличаване и намаляване на скоростта в RGB динамичен режим.
2. IC set бутон, за определяне на участък на светене
3. RGB статичен цвят
4. Музикален режим
5. RGB режим
6. Бяла светлина
7. RGB фантомен режим

## ВАЖНО

1. Избягвайте инсталирането над обекти с източници на силна топлина, директна слънчева светлина и места със значителни температурни промени;
2. Моля, не гледайте директно към LED светлините за дълго време, това може да доведе до дискомфорт и раздразнение на очите;
3. Избягвайте излагането на продукта на открито, директен дъжд и не потапяйте продукта във вода, в противен случай може да се получи късо съединение или да се повреди;
4. Не удряйте продукта с груби и остри предмети, за да не повлияете на функцията и външен вид;
5. Чрез "IC set" бутона, определяте кои участъци от лампата ще светят;