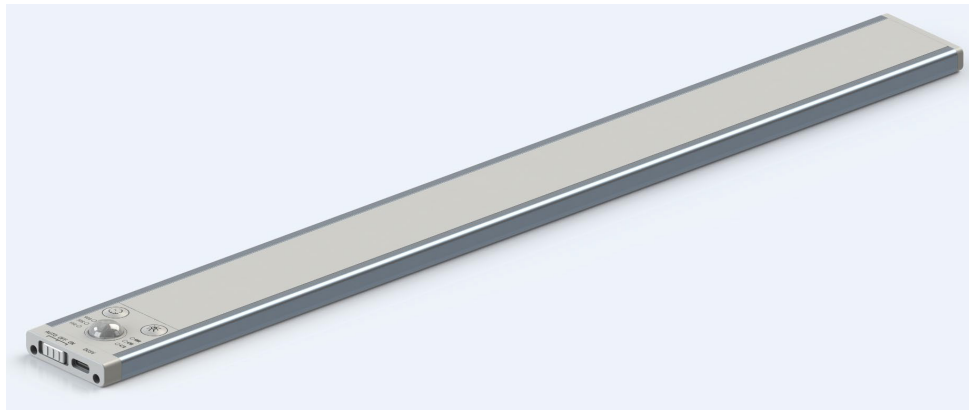


Bedienungsanleitung LED Schrankleuchte







Merkmale

- Schlichtes und einfaches Design
- angenehme Lichtverteilung durch Milchglas-Abdeckung
- Type-C USB Ladestecker
- Magnet und doppelseitiges Klebeband für eine einfache Installation inkludiert
- Weiche Beleuchtung, schonend für die Augen
- Zwei Farbtemperatur-Designs, zugeschnitten auf den jeweiligen Bedarf


Anwendungsbereiche

Wohnzimmer, Schlafzimmer, Badezimmer, Flur, Nachttischkästchen, Keller, Garage
Bartisch, Kleiderschrank, Küchenschrank und anderen Schränken, Bücherregal, Tresor,
Camping Zelt, Kofferraum und andere Räume im Wohnbereich

Produktname und Zubehör

Verpackungsinhalt (Leuchte inkl. Zubehör)			
Foto	Produktname	Spezifikationen	Stückzahl
	Schrankleuchte	400*41.2*9.2 mm	1 Stk.
	Metallclips	40*35*4.1mm	2 Stk.
	3M	32*32*1.0mm	2 Stk.
	USB Anschlusskabel	TYPE - C USB	1 Stk.

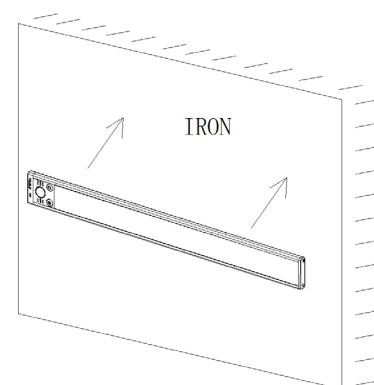
Technische Daten

	
SKU	232
Nennleistung (W)	2.5W
LED Type	SMD4014
LED Qty (Stk)	138 Stk
CCT (K)	CCT
Nennlichtstrom (lm)	200LM
CRI(Ra)	>80Ra
Batteriekapazität	2000mAH
Schaltereinstellungen	AUTO/OFF/ON
Nachlaufzeit	15S/30S/90S
Betriebszeit	3 Hour
Ladezeit	2-4 Hour
Gehäusematerial	AL+ABS+PC
Betriebstemperatur	-20°C+40°C
Lagertemperatur	-20°C+40°C
IP Schutzklasse	IP20
Produktgröße	400*41.2*9.2mm

Installation

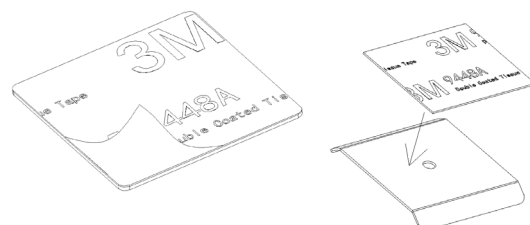
1. Installation mittels Magneten

Auf der Rückseite der Leuchte befindet sich ein Magnet, durch welchen die Leuchte auf metallische Oberflächen gesetzt werden kann. Zur Installation setzen Sie die Rückseite der LED-Leuchte direkt auf die Metalloberfläche.



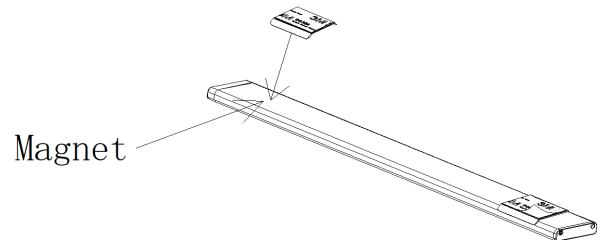
2. Installation mittels Metallclips

Ziehen Sie die Schutzschicht einer Seite des doppelseitigen Klebebands ab und befestigen Sie dieses auf den Metallclips.

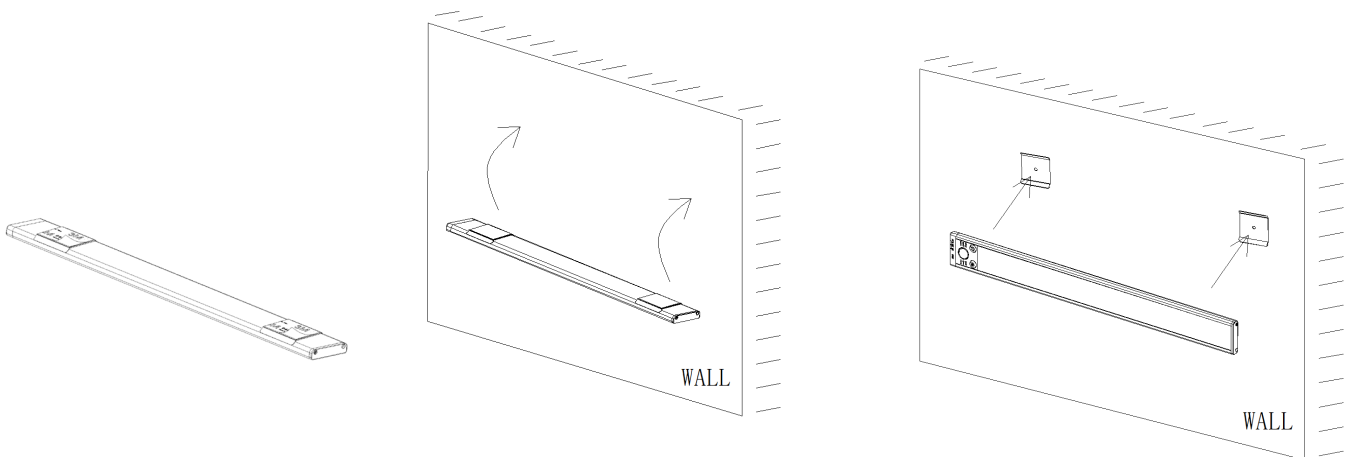


Ziehen Sie die Schutzschicht des doppelseitigen Klebebands ab

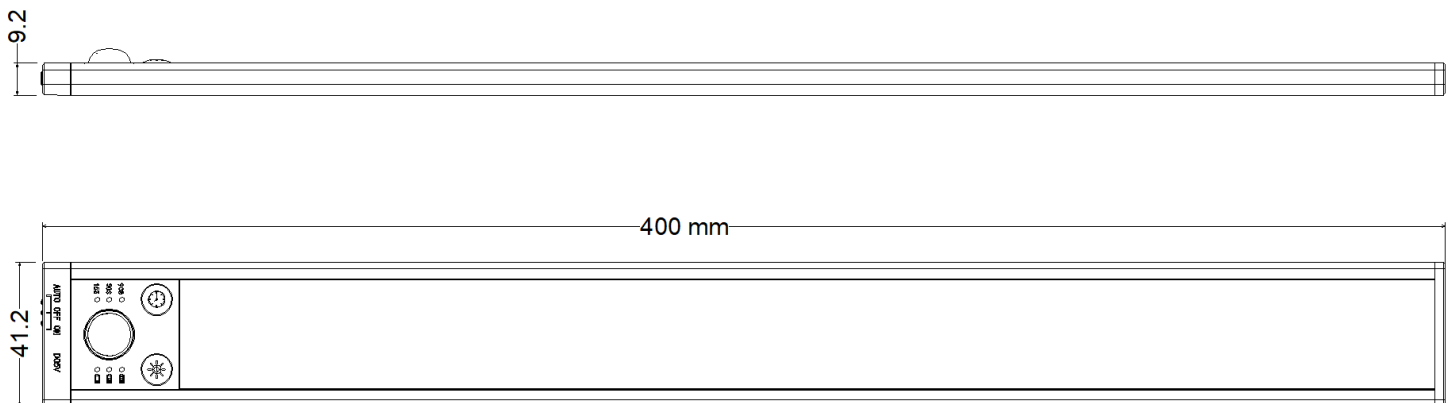
2. Platzieren Sie die Metallclips auf der magnetischen Rückseite der Leuchte.



3. Ziehen Sie die zweite Klebeschicht auf der Rückseite der Metallclips ab und kleben Sie die Leuchte an die gewünschte Position (reinigen Sie die Fläche von Staub bevor Sie die Leuchte befestigen). Prüfen Sie erneut den Halt der Leuchte.



Produktmaße



Warnhinweise

1. Bitte halten Sie die Leuchte während des Ladevorgangs von brennbaren und explosiven Materialien fern. Der Ladevorgang sollte nicht 12 Stunden überschreiten. Vermeiden Sie die Verwendung der Leuchte während des Ladevorgangs.
2. Tauchen Sie die Leuchte nicht ins Wasser und vermeiden Sie anderweitigen Kontakt mit Wasser um Beschädigungen durch einen Kurzschluss zu vermeiden.
3. Halten Sie die Leuchte von Feuer und anderen Hitzequellen fern, da dies sonst zu Verbrennungen oder einer Explosion führen kann.