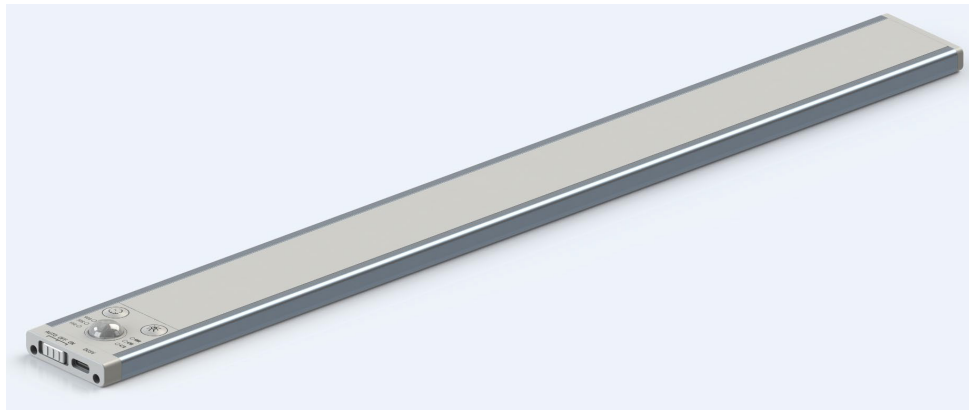


ОРТОНИСА

Ръководство за употреба Мебелна лампа



Характеристики

Ултра тънък и прост дизайн
Зареждане чрез USB Type-C
Магнит, двустранна лента за лесен монтаж
Мека светлина, без дразнене на очите
Дизайн с две цветови температури, нещо, което ще харесате


Приложение

Всекидневна, спалня, тоалетна, коридор, легло, мазе, гараж, бар маса, гардероб, шкаф, библиотека, сейф, къмпинг палатка, заден багажник на кола и друго осветление.

Име на продукта и аксесоари

Аксесоари в комплекта			
Снимка	Продукт	Характеристика	Количество
	Мебелна лампа	400*41.2*9.2 mm	16р
	Шина	40*35*4.1mm	26р
	3М лепяща лента	32* 32*1.0mm	26р
	USB Type-C	TYPE - C USB	16р

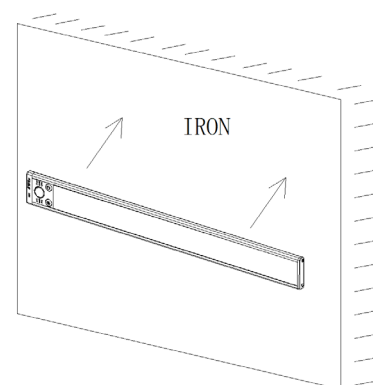
Характеристика

	
SKU	232
Мощност (W)	2.5W
LED Тип	SMD4014
LED	138 PCS
Цветова температура (K)	CCT
Лумени (lm)	200LM
CRI(Ra)	>80Ra
Батерия	2000mAh
Смяна на функциите	Автоматичен/Изключен/Включен
Закъснение	15с/30с/90с
Работно време	3 часа
Време за зареждане	2-4 часа
Материал	AL+ABS+PC
Температура	-20°C+40°C
Работна температура	-20°C+40°C
IP рейтинг	SKU
Размер на продукта	400*41.2*9.2mm

Монтаж

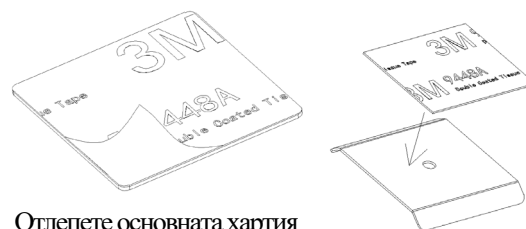
1. Монтиране чрез магнит

В долната част има силен магнит. Поставете директно гърба на LED лампата върху металната желязна плоча.



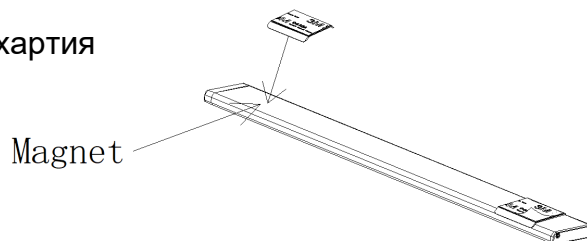
2. Монтиране чрез залепване

Отлепете основната хартия от едната страна на двустранна самозалепваща лента и я залепете върху магнитен желязен лист.

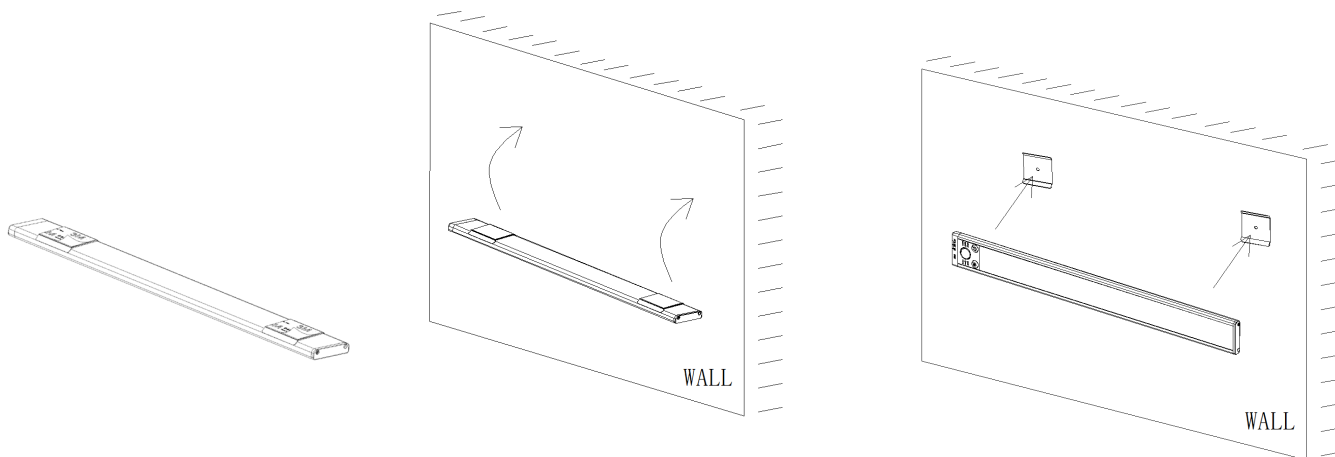


Отлепете основната хартия

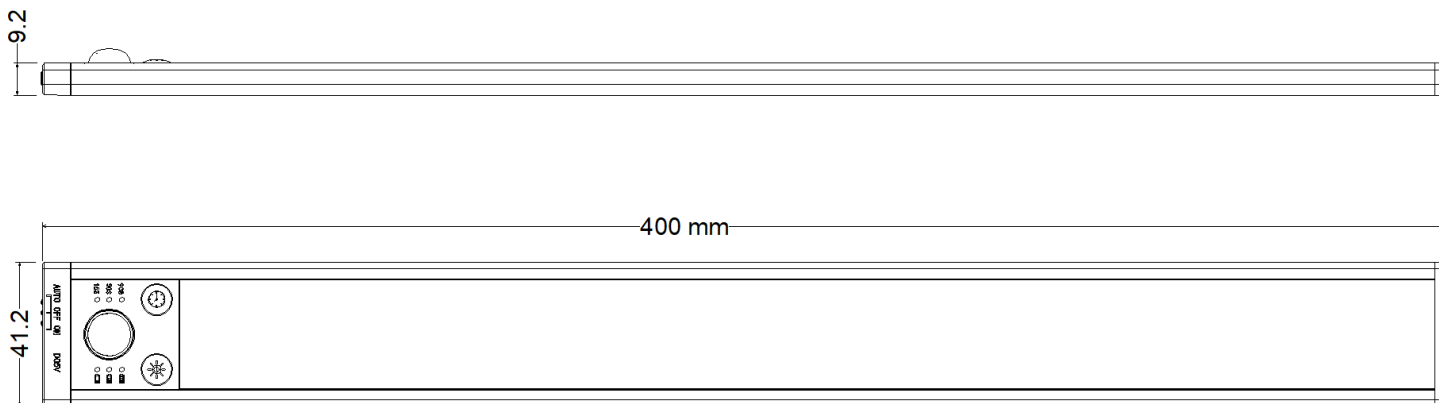
2. Поставете магнитния лист с освобождаваща хартия върху магнита на гърба на продукта.



3. Откъснете освобождаващата хартия от другата страна на магнитната шина и след това го залепете (избършете праха преди залепване). Проверете отново дали е добре залепено.



Размери



ВАЖНО

1. Моля, дръжте далеч от запалими и експлозивни материали, когато зареждате. Времето на зареждане не трябва да надвишава 12 часа. Опитайте се да избягвате използването по време на зареждане
2. Не потапяйте продукта във вода, в противен случай може да се получи късо съединение или повреда.
3. Не поставяйте продукта в огъня, в противен случай може да причини повреда или експлозия.