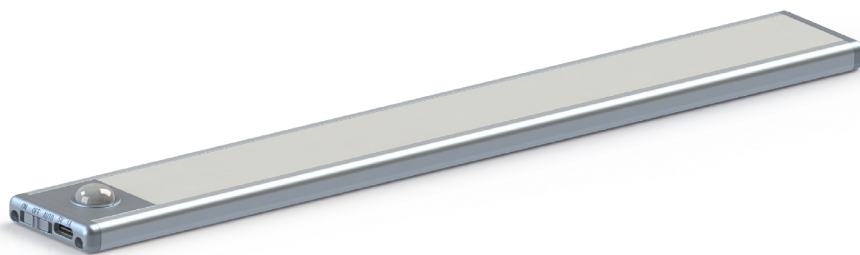


## Bedienungsanleitung LED Schrankleuchte






### Merkmale

Schlichtes und einfaches Design  
angenehme Lichtverteilung durch Milchglas-Abdeckung  
Type-C USB Ladestecker  
Magnet und doppelseitiges Klebeband für eine einfache Installation inkludiert  
Weiche Beleuchtung, schonend für die Augen  
Weiches Licht, schonend für die Augen


### Anwendungsbereiche

Wohnzimmer, Schlafzimmer, Waschraum, Flur, Nachttisch, Keller, Garage, Bartisch,  
Kleiderschrank, Schrank, Bücherregal, Safe, Camping Zelt, Kofferraum und andere Räume

### Produkt-Name und Zubehör

Verpackungsinhalt (Leuchte inkl. Zubehör)			
Foto	Produktname	Spezifikationen	Stückzahl
	Schranklicht	300*41.2*9.2 mm	1 Stk.
	Metallclips	40*35*4.1mm	2 Stk.
	USB Kabel	TYPE - C/250mm	1 Stk.

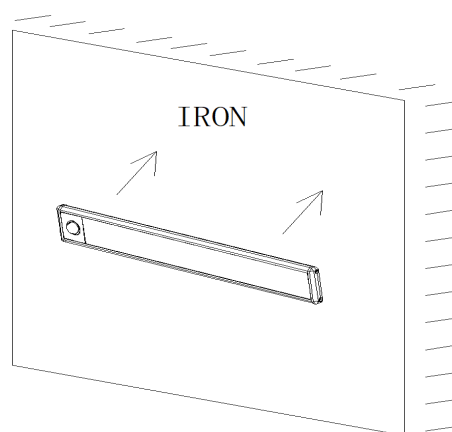
## Technische Daten

	
SKU	230/231
Nennleistung (W)	1.5W
LED Typ	SMD 4014
LED Qty (STK)	48 STK
CCT (K)	4000K/3000K
Nennlichtstrom (lm)	140 LM
CRI (Ra)	>80Ra
Batteriekapazität	Polymer 3.7/1100mA
Schaltereinstellungen	AUTO/ AUS/ AN
Nachlaufzeit	30S
Betriebszeit	3 Stunden
Ladezeit	2-4 Stunden
Gehäusematerial	AL+ABS+PC
Betriebstemperatur	-20°C +40°C
Lager-Temperatur	-20°C +40°C
IP Schutzklasse	IP20
Produktgröße	300*40*9mm

## Installation

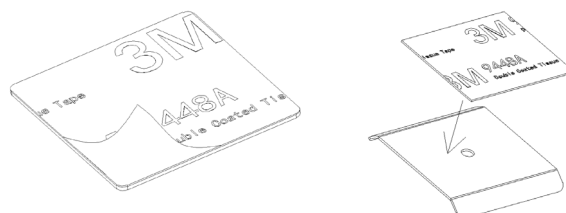
### 1. Installation mittels Magneten

Auf der Rückseite der Leuchte befindet sich ein Magnet, durch welchen die Leuchte auf metallische Oberflächen gesetzt werden kann. Zur Installation setzen Sie die Rückseite der LED-Leuchte direkt auf die Metalloberfläche.



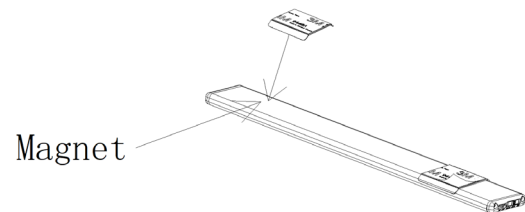
### 2. Installation mittels Metallclips

Reißen Sie das Trennpapier auf einer Seite des doppelseitigen Klebebands ab und befestigen Sie es auf die magnetische Platte.

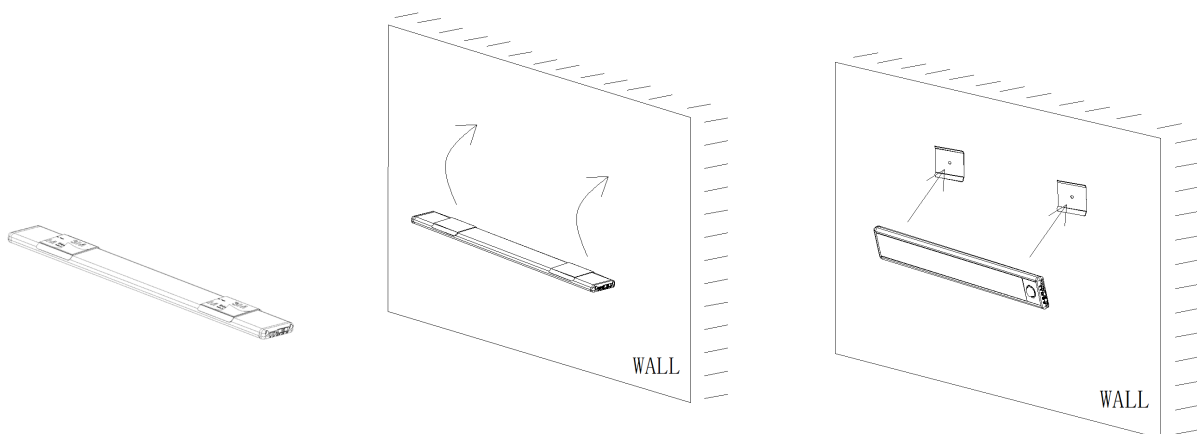


Ziehen Sie die Schutzschicht des doppelseitigen Klebebands ab

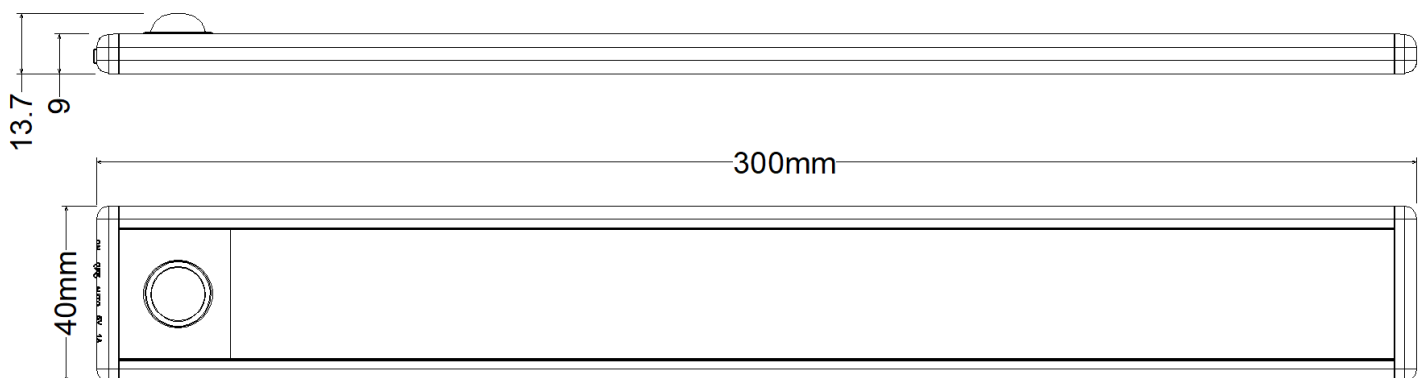
2. Platzieren Sie die Metallclips auf der magnetischen Rückseite der Leuchte.



3. Ziehen Sie die zweite Klebeschicht auf der Rückseite der Metallclips ab und kleben Sie die Leuchte an die gewünschte Position (reinigen Sie die Fläche von Staub bevor Sie die Leuchte befestigen). Prüfen Sie erneut den Halt der Leuchte.



## Produktmaße



## ⚠ Warnhinweise

1. Bitte halten Sie die Leuchte während des Ladevorgangs von brennbaren und explosiven Materialien fern. Der Ladevorgang sollte nicht 12 Stunden überschreiten. Vermeiden Sie die Verwendung der Leuchte während des Ladevorgangs.
2. Tauchen Sie die Leuchte nicht ins Wasser und vermeiden Sie anderweitigen Kontakt mit Wasser um Beschädigungen durch einen Kurzschluss zu vermeiden.
3. Halten Sie die Leuchte von Feuer und anderen Hitzequellen fern, da dies sonst zu Verbrennungen oder einer Explosion führen kann.