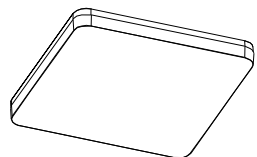
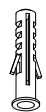


# ОРТОНІСА

## КВАДРАТНА ТАВАНСКА ЛАМПА РЪКОВОДСТВО ЗА УПОТРЕБА



X1



X2(X4)



X2(X4)



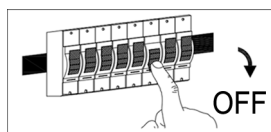
X1



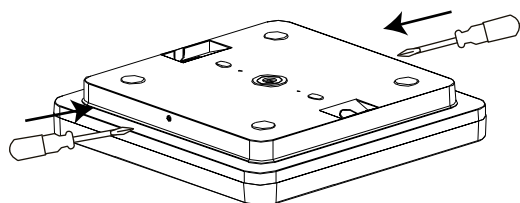
X2



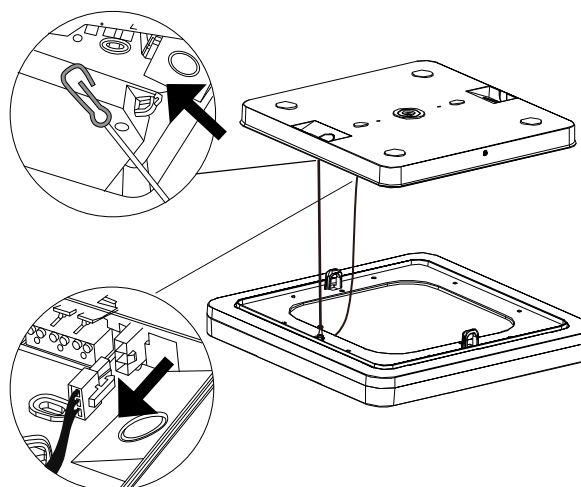
X2(X4)



ОТВОРЕТЕ ЛАМПАТА

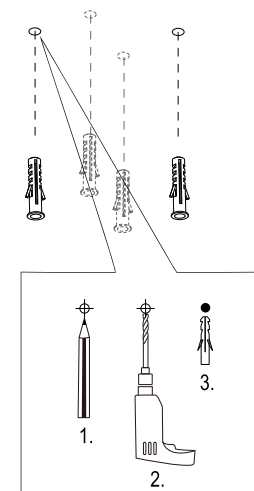
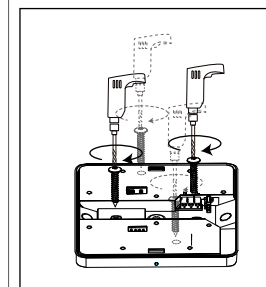


2.1 СВАЛЕТЕ ПРЕДПАЗНОТО ВЪЖЕ

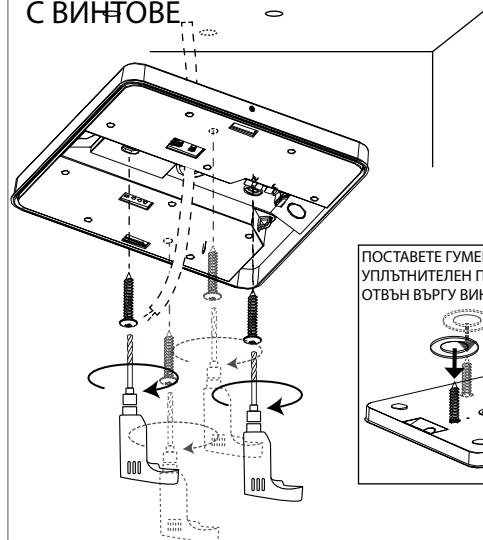


2.2 ИЗВАДЕТЕ ВХОДНИЯ КАБЕЛ

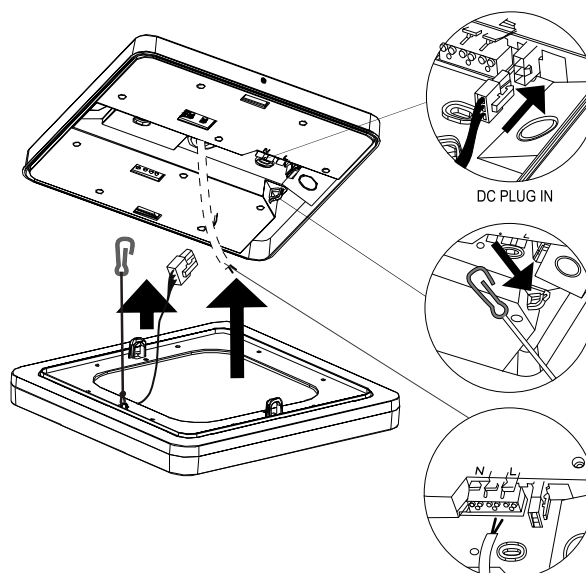
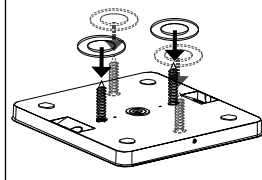
3.2 РАЗШИРИТЕЛЕН ВИНТ



СВЪРЖЕТЕ ЗАХРАНВАЩИЯ КАБЕЛ  
ФИКСИРАЙТЕ ОСНОВНАТА ПЛОЧА  
С ВИНТОВЕ



ПОСТАВЕТЕ ГУМЕНИЯ  
УПЛЪТНИТЕЛЕН ПРЪСТЕН  
ОТВЪН ВЪРГУ ВИНТА



МОНТИРАЙТЕ КАПАКА НА ЛАМПАТА

