

Приложение:

Перфектен за вътрешен двор, външен двор, веранда, градина, стена, алея, пътека и др.

ХАРАКТЕРИСТИКА:

Лесен за инсталиране, водоустойчив и прахоустойчив.
Висококачествен соларен панел от полисилиций.
Може да се използва като осветителна или стенна лампа.
Вграден интелигентен чип за управление на батерията

Технически характеристики


Номер	9354	Размери	130x130x395 mm
Соларен панел	Полисилиций	Материал	PC
Време за зареждане	5-6 часа	Батерия	3.7V/1200mAh литиева батерия
LED модел	SMD 3528	Работно време	Макс. 15+ часа
Цвят	Черен мат	LED Qty	8 Pcs
IP клас	IP65	Цветова темп.	3000 K
Температура	-10~45 C	Тегло	0.20 Kg

Важно:

- Лампа със соларно зареждане, трябва да се монтира на място с пряка слънчева светлина.
- Поставете на пряка слънчева светлина за най-добри резултати.
- Препоръчва се монтаж с южно изложение, без сянка.
- Дръжте го далеч от други източници на светлина, като например улично осветление, коридорни светлини и т.н. Когато слънчевият панел открие достатъчно светлина от тези източници на светлина, погрешно ще помисли, че е ден и лампата няма да работи.
- Паднали листа, натрупана мръсотия или прах ще повлияят на работата на слънчево зареждане. Моля, избършете внимателно слънчевия панел с влажна кърпа всеки месец.



● МОЛЯ, ЗАРЕДЕТЕ НА СЛЪНЦЕ ЗА 8 ЧАСА, ПРЕДИ ПЪРВОТО ИЗПОЛЗВАНЕ

 Батерията е изтощена поради естествено разреждане.

LED соларен градински осветител

Ръководство за употреба



Водоустойчив



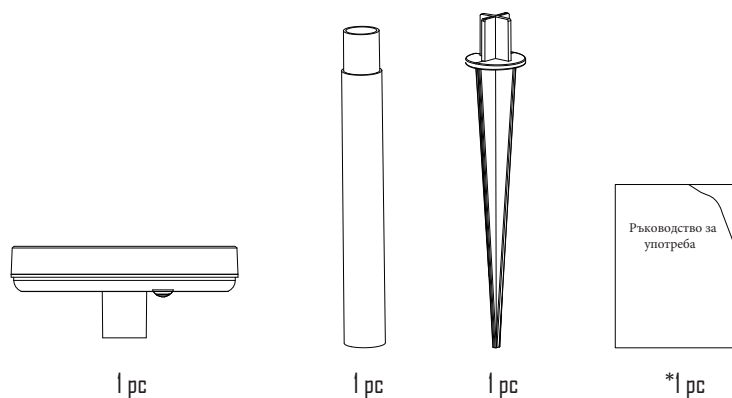
Топлоустойчив



Студеноустойчив

1

Съдържание на кутията



Горният брой части е количеството на една лампа.

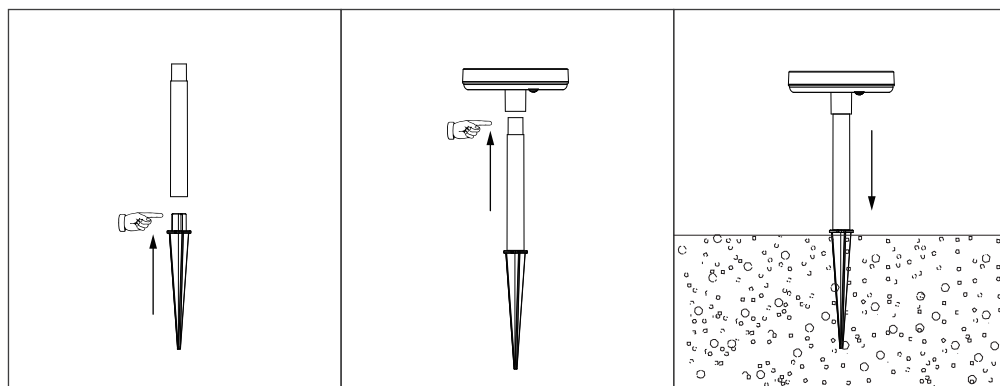
*Във всяка отделна опаковка има само едно ръководство за употреба.

ИНСТАЛАЦИЯ:

Изберете място, което може да получи пряка слънчева светлина, колкото повече слънце грее, толкова по-дълго може да свети.

Метод 1: Монтиран в земята

- ① Свържете заземяващия шип и основата със светлината.
- ② Поставете целия шип в земята вертикално.



2

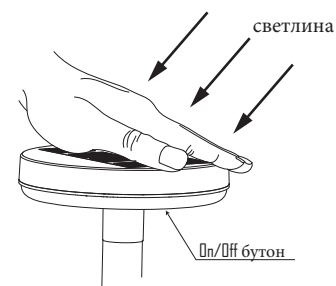
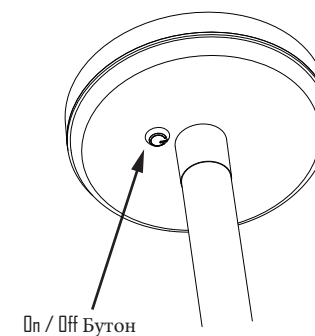
Ръководство за експлоатация

Соларния осветител може автоматично да разпознава околната яркост, няма да свети през деня и автоматично ще свети в тъмнината или през нощта. ☾

Режимът по подразбиране на продукта е ИЗКЛ. Натиснете бутона за връщане назад, за да регулирате режимите, когато използвате продукта.

Има 2 режима, можете да настроите желания режим, като натиснете бутона за връщане назад.

1. Режим на СЛАБА светлина:
Натиснете бутона поне веднъж.
2. Режим на СИЛНА светлина:
При режим на слаба светлина, натиснете бутона отново, за да пуснете силната светлина.



☀ Ден

През деня или на светло място, ако искате да проверите дали работи, просто покрийте слънчевия панел с ръка (или тялото си, книга и т.н.) и включете.



Ниска батерия

Когато батерията е ниска, яркостта автоматично ще намалее, дори в режим на силна светлина, това е нормално и не е повредено.



Защита на батерията

Когато батерията е изключително ниска, тя ще влезе в режим на защита на батерията и соларния осветител ще спре да работи.



Относно зареждането

Без значение в кой режим е бутонът за захранване, ако слънцето грее достатъчно, соларният панел винаги ще се зарежда, докато батерията се напълни.