

**ANWENDUNGEN:**

Hervorragend geeignet für die Terrasse, die Veranda, dem Innenhof, dem Garten, der Wand, der Auffahrt, dem Gang, dem Dachboden und vieles mehr.

**MERKMALE:**

Leichte Montage. Wasser- und Staubdicht.  
Die Leuchte besteht aus einem hochwertigen Polysilizium-Solarmodul.  
Der Großteil des Lichts wird direkt nach unten abgestrahlt. Seitliche Abstrahlung erfolgt eher gering.  
Nach vollständigen Aufladen des Akkus ist eine konstante Beleuchtung ab Dämmerung bis in die Morgenstunden möglich.

**SPEZIFIKATIONEN:**

SKU	9353	Maße	101x168x310 mm
Solar Panel	Polysilizium	Material	PC
Auflade Zeit	5-6 Stunden	Batterie	3.7V/1800mAh Lithium Batterie
LED Typ	SMD 3528	Arbeitszeit	Max. 15+ Stunden
Oberflächenfarbe	Schwarz Matt	LED Q'ty	13 Stück
IP Klasse	IP65	Farbtemperatur	3000 K
Arbeitstemperatur	-10~45 C	Gewicht	0.25 Kg

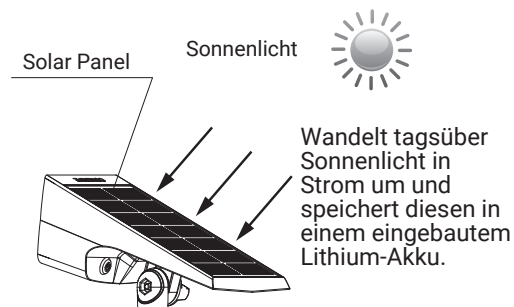
**WICHTIG:**

- Wählen Sie den Montageort der Solarleuchte so, dass der Akku durch ausreichende UV-Strahlung geladen werden kann.
- Für das beste Ergebnis, ist es empfohlen die Leuchte in direktem Sonnenlicht zu platzieren.
- Vermeiden Sie Schatten oder Hindernisse über der Leuchte. Richten Sie die Leuchte vorzugsweise Richtung Süden.
- Halten Sie diese von anderen Lichtquellen, wie Straßenlichtern, Flurbeleuchtung, etc fern.

Durch Einstrahlung anderer Lichtquellen wird fälschlicherweise Tageslicht simuliert. So kann es passieren, dass sich die Solarleuchte nicht aktiviert.

- Heruntergefallene Blätter, angesammelter Schmutz oder Staub können die Leistung der Leuchte beeinträchtigen. Bitte wischen Sie abgelagerten Schmutz vom Solarpanel jeden Monat vorsichtig mit einem feuchten Tuch ab.

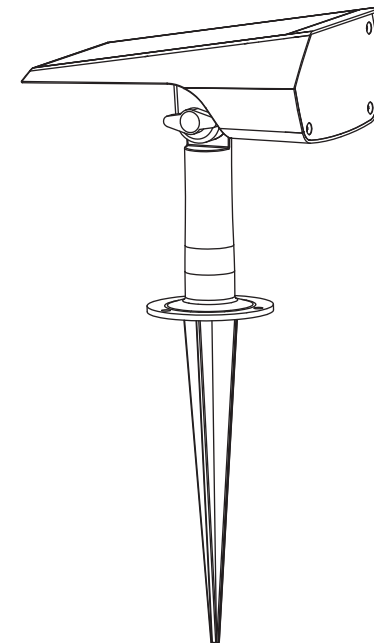
Bei dem Erwerb der Leuchte, kann der Akku aufgrund der natürlichen Entladung möglicherweise nicht die volle Leistung erbringen.



- Vor erstmaligen Gebrauch, laden Sie bitte die Leuchte min. 8 Stunden durch Sonneneinstrahlung auf

## LED Solar Leuchte

# Benutzerhandbuch



Wasserdicht



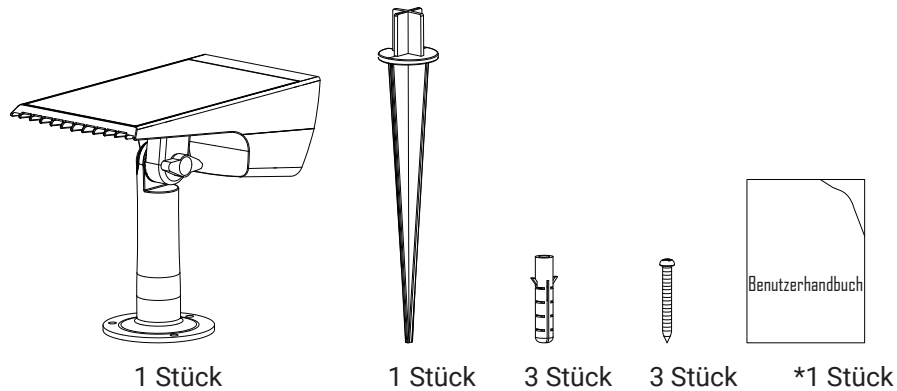
UV-beständig



Frostbeständigkeit

## 2

### Packungsinhalt:



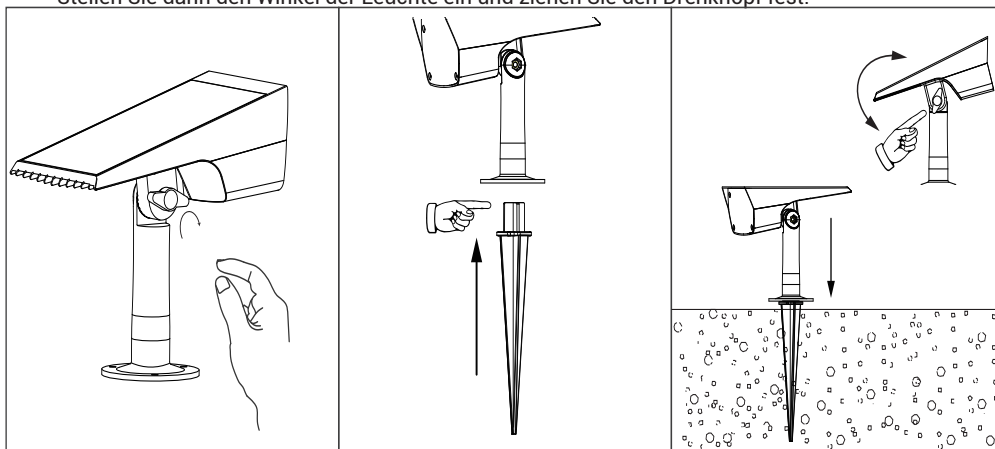
Die angegebenen Stückzahlen des beiliegenden Zubehörs bezieht sich stets auf Einzelpackung der Solarleuchte.

### INSTALLATION :

Montieren Sie die Leuchte an einem möglichst sonnigen Ort. Je mehr Sonnenlicht, desto länger leuchtet die Lampe.

#### Methode 1: Erdspieß Montage

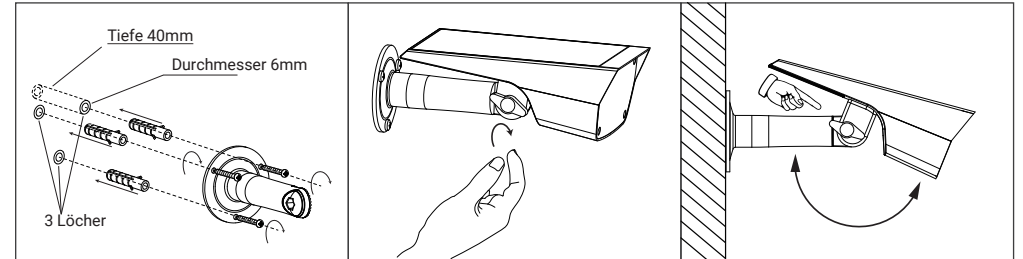
- Schrauben Sie das Gehäuse der Leuchte und den Sockel mit einer Mutter und einer handfest angezogenen Schraube zusammen. Ziehen Sie diese, aber nicht zu fest an.
- Stecken Sie den Erdspieß in den Unterteil der Solarleuchte.
- Nun kann die Leuchte samt Erdspieß in den Boden gesteckt werden (geeigneter Untergrund erforderlich).
- Stellen Sie dann den Winkel der Leuchte ein und ziehen Sie den Drehknopf fest.



## 3

### Methode 2: Wandmontage

- ① Bohren Sie mit einem Bohrer 3 Löcher (Durchmesser 6 mm, Tiefe 40 mm) in die Wand und stecken Sie die beigefügten Dübel in die Löcher. Führen Sie, dann die Schrauben in die Dübel ein.
- ② Stellen Sie den Winkel ein und ziehen Sie dann die Halterung und die Lampe mit der Knopfschraube fest. Einstellbarer Winkel bis : 150°



### BEDIENUNGSANLEITUNG:

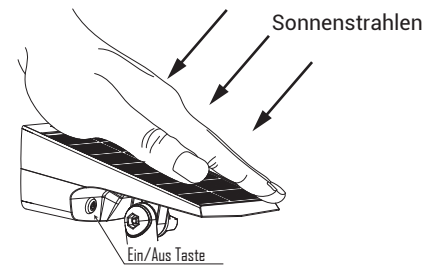
Die Solar-Leuchte verfügt über einen Dämmerungssensor. Sie leuchtet Tagsüber nicht und schaltet sich automatisch bei Dunkelheit oder in der Nacht ein. ☾

Die Leuchte ist auf AUS voreingestellt. Um die Lampe einzuschalten drücken Sie die Ein/Aus-Taste:

#### ■ Für Einfarbige-Farbtemperatur-Modelle (LED Farbe : 3000K)

Die Leuchte hat 2 Einstellungsmöglichkeiten. Sie können den gewünschten Modus einstellen, indem Sie die Ein/Aus-Taste drücken.

1. **Modus - geringe Helligkeit:**  
Drücken Sie einmal auf die Taste.
2. **Modus - volle Helligkeit:**  
Drücken Sie im geringen Helligkeits-Modus die Taste erneut.



#### ☀️ Tagsüber

Wenn Sie die Leuchte tagsüber oder in einer hellen Umgebung testen möchten, decken Sie das Solarpanel einfach mit Ihrer Hand (oder Ihrem Körper, einem Buch usw.) ab und schalten Sie die Leuchte ein.



#### Niedriger Batteriestatus

Wenn die Batterie schwach ist, wird die Helligkeit automatisch verringert, auch im Modus - volle Helligkeit. Dies ist normal und nicht schädlich für die Leuchte.



#### Batterieschutz

Bei extrem niedrigem Batteriestand wird der Batterieschutzmodus aktiviert. Die Solar-Leuchte stellt ihren Betrieb hierbei ein.



#### Über das Aufladen

Unabhängig davon, in welchem Modus sich die Leuchte befindet, lädt das Solarpanel bei Sonnenschein weiter, bis der Akku vollständig aufgeladen ist.