

OPTONICA

Installation Manual SKU: 2047, 2048, 2049

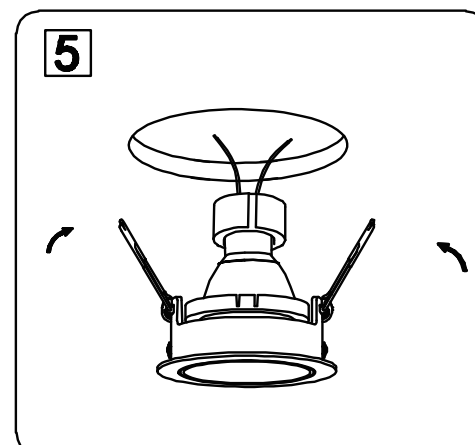
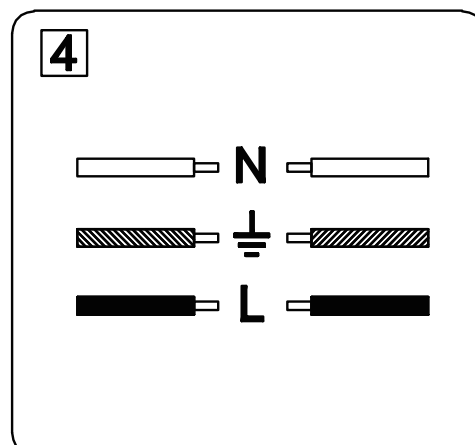
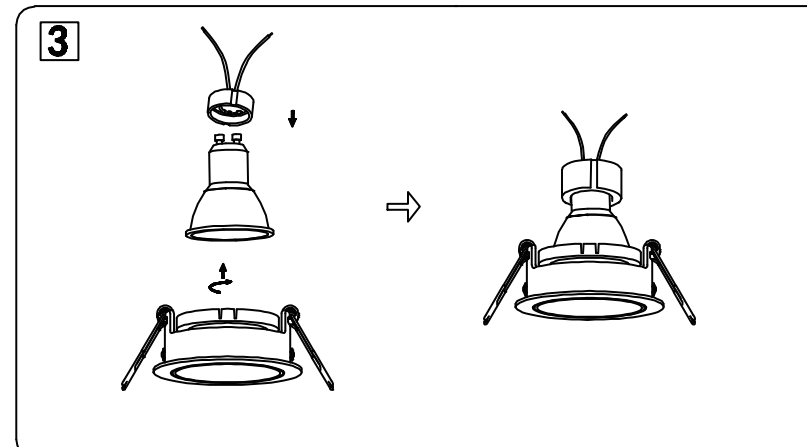
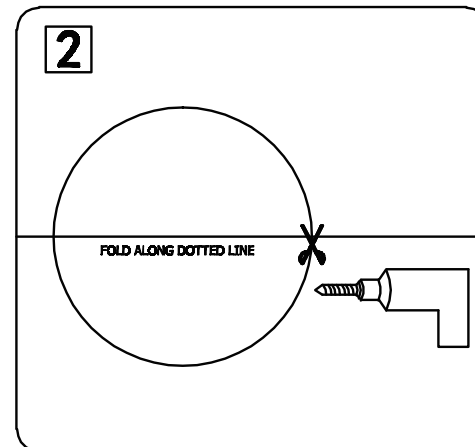
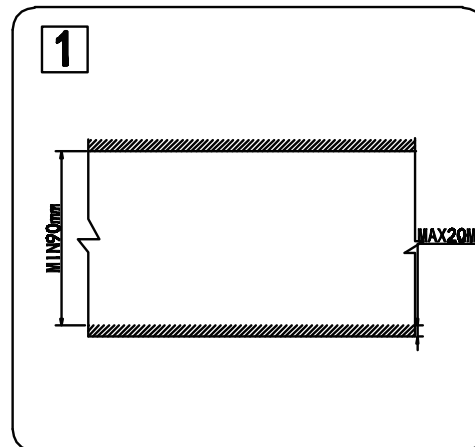
1. Switch off the power
2. Ensure that the void depth is minimum 90 mm and the thickness of the ceiling is maximum 20 mm (Pic 1)
3. Cut a hole using an appropriate tool according to the cut-out (Pic 2)
4. Connect the wire of the drive to mains (110-220V) in a correct way, and put the driver into the ceiling properly (Pic 3)
5. Push the spring clips upwards and fit into the ceiling hole ensure the product is sitting properly into the hole (Pic 4)
6. Switch on the power if above steps are done properly without any mistakes.

Инструкции За Употреба SKU: 2047, 2048, 2049

1. Изключете захранването
2. Уверете се, че дълбочината на кухината е минимум 90 mm и дебелината на таванът е максимум 20 mm (Снимка 1)
3. Пробийте подходящия отвор на тавана според размера на изрязването (Снимка 2)
4. Свържете кабела на устройството към електрическата мрежа (110-220V) по правилен начин и поставете водача правилно в тавана (Снимка 3)
5. Натиснете пружинните скоби нагоре и ги поставете в отвора на тавана, за да се уверите, че продуктът стои правилно в отвора (Снимка 4)
6. Включете захранването, ако горните стъпки са направени правилно, без грешки.

Installation sanleitung Artikelnr.: 2047, 2048, 2049

1. Schalten Sie die Stromversorgung aus
2. Stellen Sie sicher, dass die Hohlräumtiefe min. 90mm beträgt und die Deckenstärke nicht mehr als 20mm aufweist (Bild 1)
3. Schneiden Sie ein Loch mit einem geeigneten Werkzeug entsprechend dem Ausschnitt (Bild 2)
4. Schließen Sie die Kabel des Netzteils ordnungsgemäß am Stromnetz an und positionieren Sie das Netzteil in der Hohlraumdecke (Bild 3)
5. Schieben Sie die Federklappen nach oben in das Deckenloch, stellen Sie sicher, dass das Produkt richtig in dem Loch sitzt (Bild 4)
6. Schalten Sie die Stromversorgung wieder ein, wenn die obigen Schritte fehlerfrei ausgeführt wurden



IMPORTER: Prima Group 2004 LTD, Bulgaria, 1784 Sofia, Mladost 1, bl. 144, Ground Floor; Phone: +359 2 988 45 72;
IMPORTEUR: Prima Group 2004 LTD, Bulgarien, 1784 Sofia, Mladost 1, bl. 144, Erdgeschoss; Telefon: +359 2 988 45 72;
ВНОСИТЕЛ: Прима Груп 2004 ООД, България, 1784 София, Младост 1, бл. 144, Партер; Телефон: +359 2 988 45 72;