

OPTONICA

Installation Manual SKU: 2035, 2036

1. Switch off the power
2. Ensure that the void depth is minimum 90 mm and the thickness of the ceiling is maximum 20 mm (Pic 1)
3. Drill the appropriate hole on the ceiling as per the cut-out size (Pic 2)
4. Put the LED bulb into the fixture (Pic 3)
5. Connect the power 100-240VAC (Pic 4)
6. Holding the spring clip upwards and put the fixture into the hole and ensure the fixture are installed properly. (Pic 5)
7. Adjust the angle swich on the power if above steps are done properly without any mistakes.

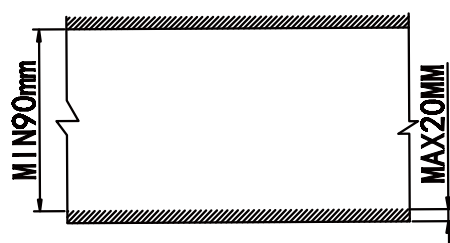
Installationsanleitung Artikelnr.: 2035, 2036

1. Schalten Sie die Stromversorgung aus
2. Stellen Sie sicher, dass die Hohlraumtiefe min. 90mm beträgt und die Deckenstärke nicht mehr als 20mm aufweist (Bild 1)
3. Schneiden Sie ein Loch mit einem geeigneten Werkzeug entsprechend dem Ausschnitt (Bild 2)
4. Schließen Sie das Leuchtmittel wie abgebildet am Lampensockel an (Bild 3)
5. Schließen Sie die Leuchte am Stromnetz (220-240V) an (Bild 4)
6. Schieben Sie die Federklammern nach oben in das Deckenloch, stellen Sie sicher, dass das Produkt richtig in dem Loch sitzt (Bild 5)
7. Stellen Sie den Winkel wie gewünscht ein und schalten Sie die Stromversorgung wieder ein, wenn die obigen Schritte fehlerfrei ausgeführt wurden

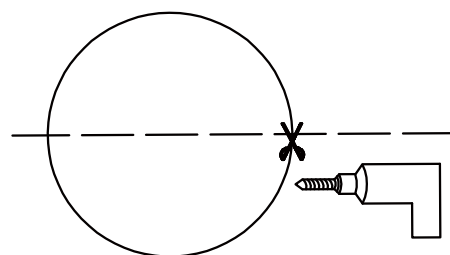
Инструкции За Употреба SKU: 2035, 2036

1. Изключете захранването
2. Уверете се, че дълбочината на кухината е минимум 90 мм и дебелината на таванът е максимум 20 мм (Снимка 1)
3. Пробийте подходящия отвор на тавана според размера на изрязването (Снимка 2)
4. Поставете LED крушката в тялото (Снимка 3)
5. Свържете захранването 100-240VAC (Снимка 4)
6. Задръжте пружинната скоба нагоре и поставете приспособлението в отвора и се уверете, че тялото е инсталирано правилно. (Снимка 5)
7. Включете захранването, ако горните стъпки са направени правилно, без грешки.

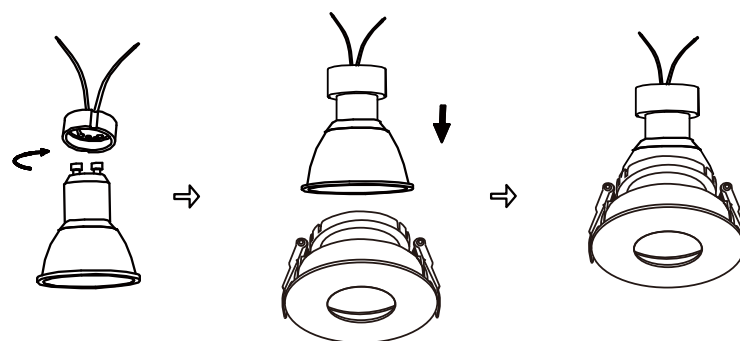
1



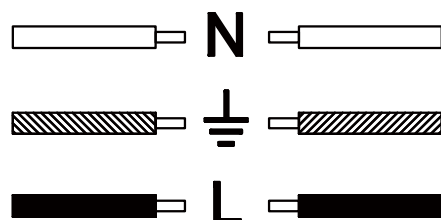
2



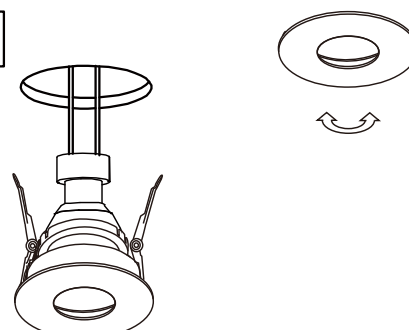
3



4



5



IMPORTER: Prima Group 2004 LTD, Bulgaria, 1784 Sofia, Mladost 1, bl. 144, Ground Floor; Phone: +359 2 988 45 72;

IMPORTEUR: Prima Group 2004 LTD, Bulgarien, 1784 Sofia, Mladost 1, bl. 144, Erdgeschoss; Telefon: +359 2 988 45 72;

ВНОСИТЕЛ: Прима Груп 2004 ООД, България, 1784 София, Младост 1, бл. 144, Партер; Телефон: +359 2 988 45 72;