

# OPTONICA

## Anleitung für LED PAR56 12W

Danke, dass Sie sich für Optonica LED entschieden haben. Um die Leuchte korrekt zu installieren und zu warten, lesen Sie bitte die Anleitung vor der Installation oder Wartung sorgfältig durch. Alle Installations- oder Wartungsarbeiten sollten von einem professionellen Elektriker durchgeführt werden. Bei unsachgemäßem Betrieb kann es zu elektrischen Leckagen kommen. Schließen Sie die Stromversorgung nicht an, bevor Sie die Installation abgeschlossen haben.

### 1. Aufbau und Nutzung

1.1 Abdeckung und Gehäuse bestehen aus antistatischem Hochspannungs-Borosilikatglas, das stark, korrosionsbeständig und druckbeständig ist.

1.2 Die Leuchte ist staubdicht, beschlagfrei und wasserdicht. Es kann die Halogenlampe Par56 ersetzen.

1.3 Es kann in Schwimmbädern verwendet werden.

### 2. Spezifikation

2.1 Eingangsspannung: AC/DC12V (einfärbig) AC12V(RGB/RGBW) ~ 50-60Hz

2.2 Eingangsleistung: 12W

2.3 IP Schutzklasse: IP68

2.4 Schutzgrad gegen elektrischen Schlag: III

2.5 Betriebstemperatur: -30°C ~ +60°C

2.6 Abstrahlwinkel: 90° (5° /10° /30° optional)

2.7 Basis: Schraube und GX16D optional

### 3. Installation

3.1 Sortieren Sie alle Arten von Teilen und Zubehör der Leuchte aus.

3.2 Nur bei abgeschaltetem Strom installieren.

3.3 Mit keiner höheren Spannung versorgen als vorgegeben (AC/DC12V für Einfärbig ,AC12V für RGB/RGBW. 50-60Hz)

3.4 Ätzende, brennbare und explosive Gegenstände nicht in der Nähe der Leuchte aufbewahren.

3.5 Isolieren Sie den Anschluss des Treibers und setzen Sie diesen in einer Wasserdichten Dose.

3.6 Schließen Sie den Strom an und schalten Sie die Leuchte ein, um die Installation wie unten in Bild 1 abzuschließen.

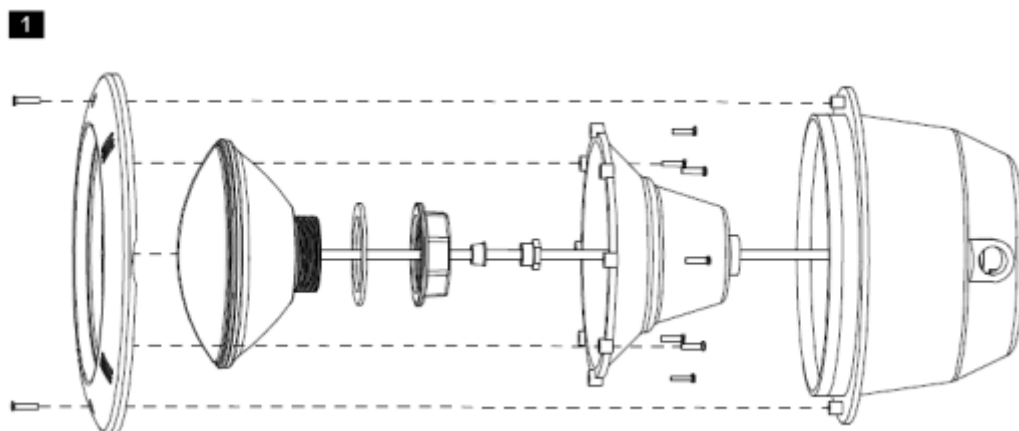


Bild 1

I

3.7 Stromkabel: 0,75 mm<sup>2</sup> mehrsträngiger wasserdichter Gummidraht.

Die Verkabelung kann je nach Lichtfarbe und Steuermodus der Lampe in 3 Typen unterteilt werden.

A.Einfärbig, RGB-Selbststeuerung ohne Fernbedienung, RGB mit Schalter. Verkabelung: Bild 2.

B.RGB mit Fernbedienung. Verkabelung: Bild 3.

C.RGB DMX512 oder ähnliche. Verkabelung: Bild 4.

#### 4. Tipps

4.1 Alle Installations- oder Wartungsarbeiten sollten von einem professionellen Elektriker durchgeführt werden. Leuchten mit defektem Gehäuse oder gebrochener/defekter Abdeckung dürfen nicht verwendet werden.

4.2 Achten Sie auf den oben angeführten Schritt 3.7 C RGB programmierte Steuerung. RGB oder RGBW Steuerungen sollten nur eine Spannung von AC12V eingeben.

Bild 2

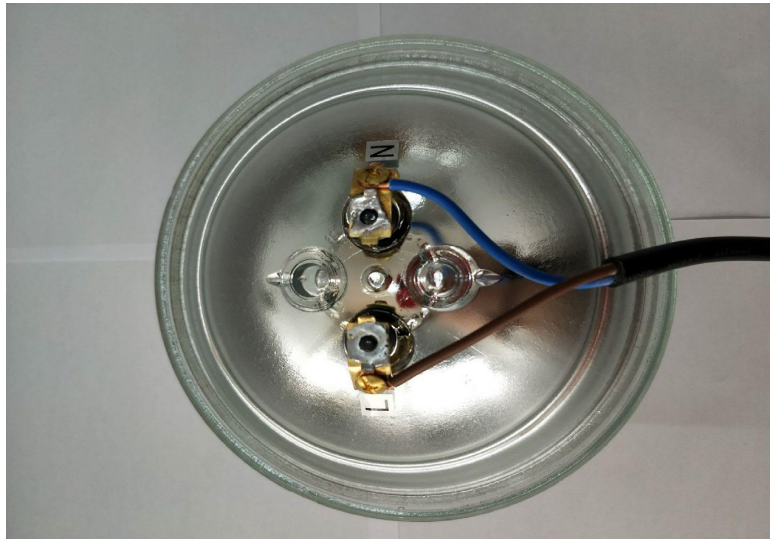


Bild 3

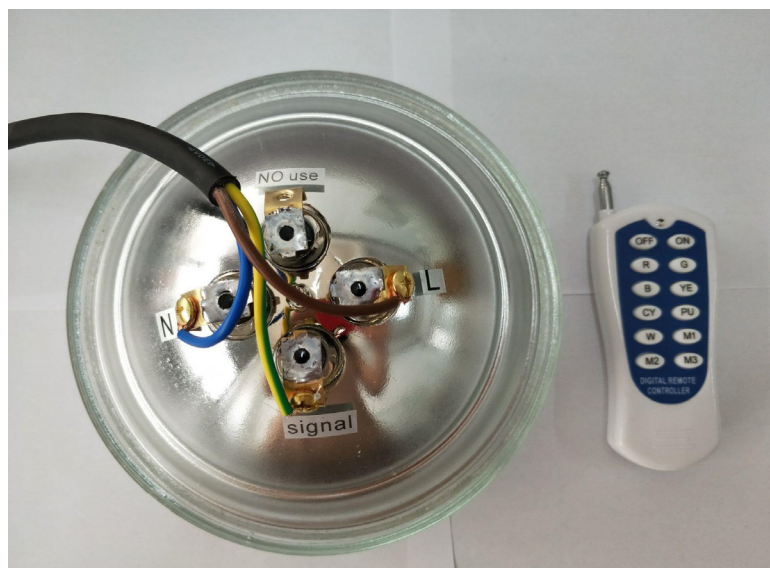


Bild 4

