

## LED аварийен двоен спот

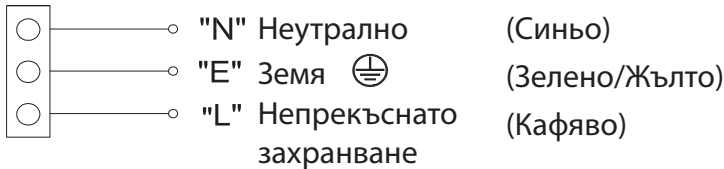
### Инструкции за употреба

#### СПЕЦИФИКАЦИИ НА ПРОДУКТА

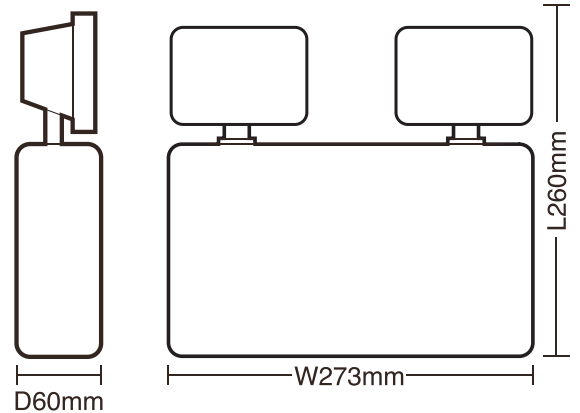
Електрически клас: клас II  
 Волтаж: 220-2240V, 50/60Hz  
 Аварийно време: 3 часа  
 Влагоустойчивост: IP20  
 Мощност: 6W  
 Цветна температура: 6000K



(ФИГ. 1)



#### РАЗМЕРИ



**Прочетете тези инструкции преди инсталиране и запазете за бъдещи справки. Това оборудване трябва да бъде инсталирано от компетентен електротехник. Инсталация:**

1. Поставете тялото по гръб и отстранете четирите винта.
2. Извадете и разопакувайте частите.
3. Поставете устройството здраво към стената, устройството може да бъде монтирано във всяка посока.
4. Свържете 230V AC захранване към клемния блок „L E N“ на платката.
5. Свържете батерията към клемните платки, като се спазва правилната полярност. (Червено +ve, Черно -ve).
6. Устройството няма да светне в аварийен режим, докато електрическата мрежа не бъде включена и впоследствие се прекъсне.
7. Оперативна проверка-възстановете захранването от AC за 30 минути и след това го прекъснете. Лампите трябва да светнат поне за 30 секунди.
8. Включете захранването и обърнете внимание, че светодиодните индикатори светят, доказвайки че уредът работи и че батерията се зарежда.
9. Устройството има защита срещу дълбоко разреждане, която трябва да работи, когато напрежението на батерията падне до приблизително 8V DC, докато е в аварийен режим.

#### Намиране на неизправности и редовно тестване:

Когато зеленият светодиод свети, батерията се зарежда, ако не, проверете захранването и състоянието на батерията. Червеният бутон отстрани на тялото симулира само повреда на мрежата.

#### Устройството не отговаря на необходимия аварийен период.

Разредете, след това презаредете за поне 24 часа. Повторно тествайте. Може да се наложи смяна на батерията, ако аварийната продължителност все още не е спазена.

## ИНСТРУКЦИИ ЗА УПОТРЕБА САМОДИАГНОСТИКА

### Самодиагностика

Самодиагностиката (Self-Test) провежда самостартиращ тест при първо включване. След зареждане за 24 часа се извършва пълен тест (2 часа). Началната функция и тестът за продължителност се генерират на случаен принцип. След това те се извършват в съответствие със стандартните изисквания (на всеки 28 дни за функционални тестове и на всеки 52 седмици за тестове за продължителност).

Един двуцветен индикатор LED е монтиран във всички продукти за самодиагностика. Този светодиод е ясно видим за ръчна проверка. Той показва състоянието на модула. Светодиодът показва постоянно зелено или мигащо зелено, когато условията са нормални и мига червено, ако има неизправност.

### Функционален тест

Функционалният тест е двуминутен тест, който симулира повреда в мрежата и проверява работата на аварийния източник на светлина от захранването на батерията. Светодиодът на локалния индикатор бавно мига в зелено, докато тече 2-минутната функция. Ако има неизправност по време на функционален тест, светодиодът на локалния индикатор се променя в мигащо червено.

### Тест за продължителност

Тестът за продължителност симулира прекъсване на мрежата. Той също така проверява работата на аварийния източник на светлина от захранването на батерията за номиналната продължителност на модула. Светодиодът на локалния индикатор бързо мига в зелено, докато тече продължителността. Ако има грешка по време на изпитване за продължителността, светодиодът на локалния индикатор или се променя на постоянен, или мига в червено и се задава съответният флаг за състояние DALI. Изисква се батерията да бъде напълно заредена, преди да може да се започне тест за продължителност.

Тест бутонът има следните функции

Тест бутон	Зелен LED	Статус
Натиснете за 1 сек.	Изключване	Аварийен режим за 1 сек.
Натиснете за 5 сек.	Бавна светкавица	Функция за 30 сек.
Натиснете за 7 сек.	Бърза светкавица	Тест за продължителност за 3 часа
Натиснете за 10 сек.		Край на тест за продължителност

Моля, вижте следната диаграма по-долу за по-пълно описание/ индикация за грешки.

	LED	Статус
Зелено	Мрежа включена/ няма грешка	
Зелена светкавица	Бавна светкавица	Функция за 2 мин.
	Бърза светкавица	Тест за продължителност за 3 часа
Червена светкавица	1 светкавица	Повреда на батерията
	2 светкавица	Повреда на лампата
	3 светкавица	Повреда на тест за продължителност